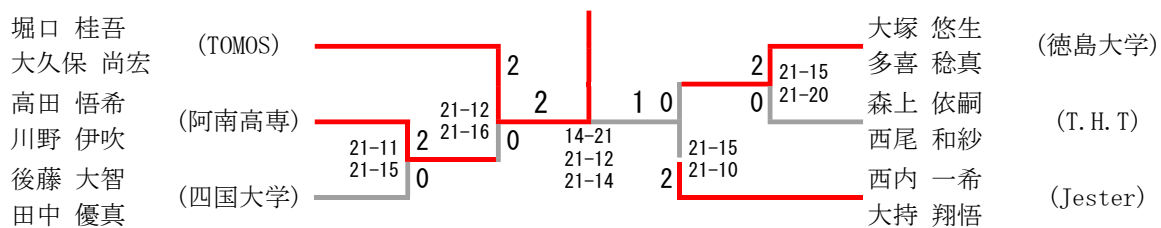
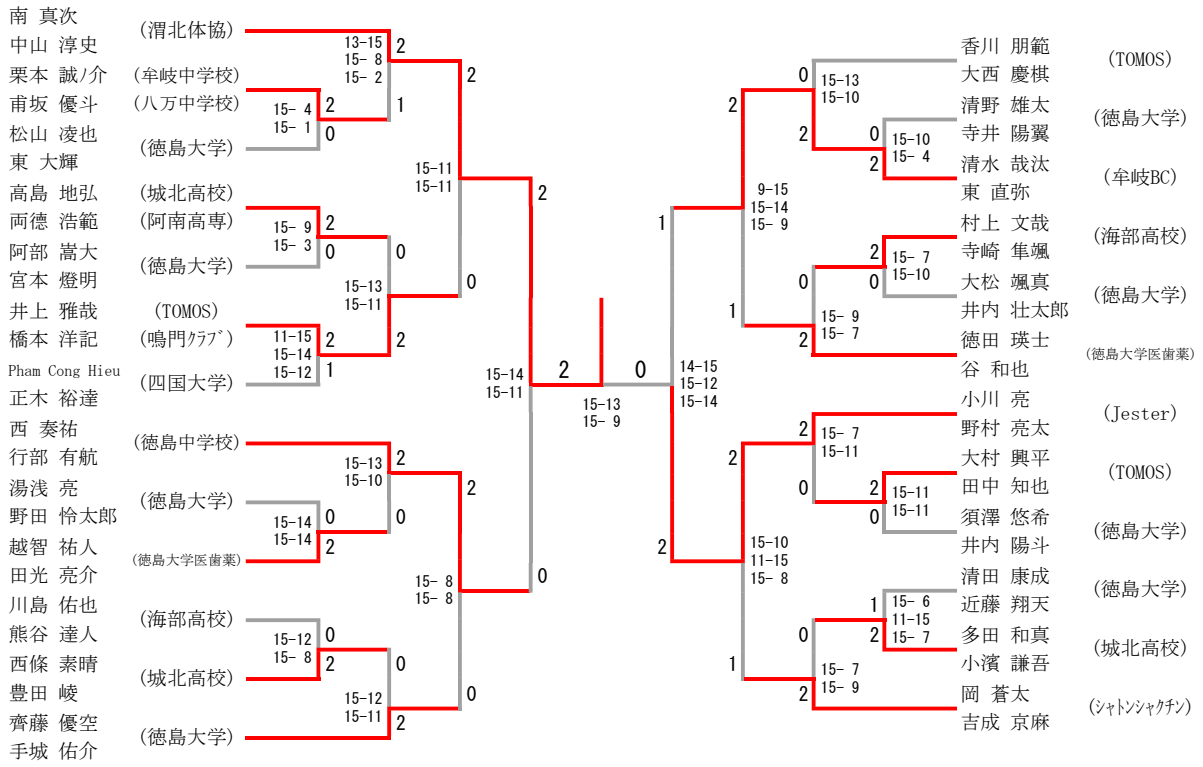


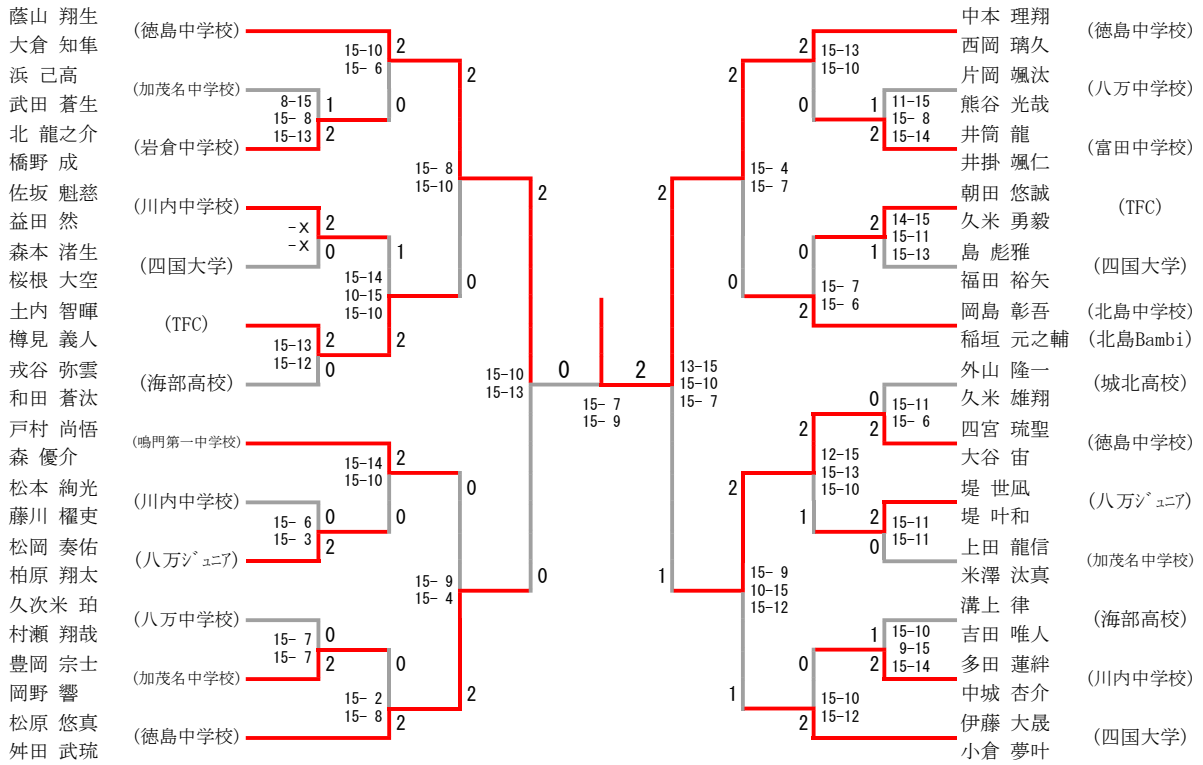
男子ダブルス 1部



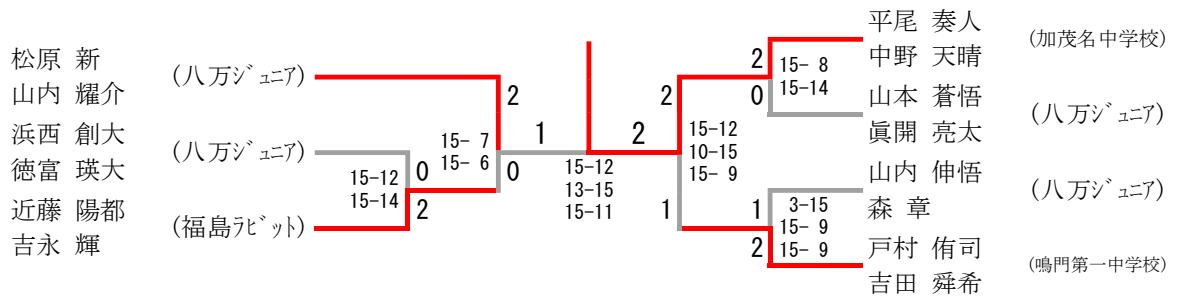
男子ダブルス 2部



男子ダブルス 3部



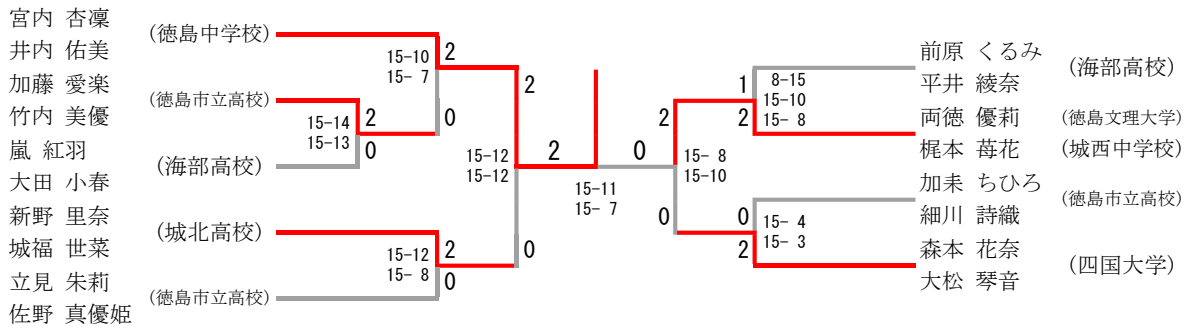
男子ダブルス 4部



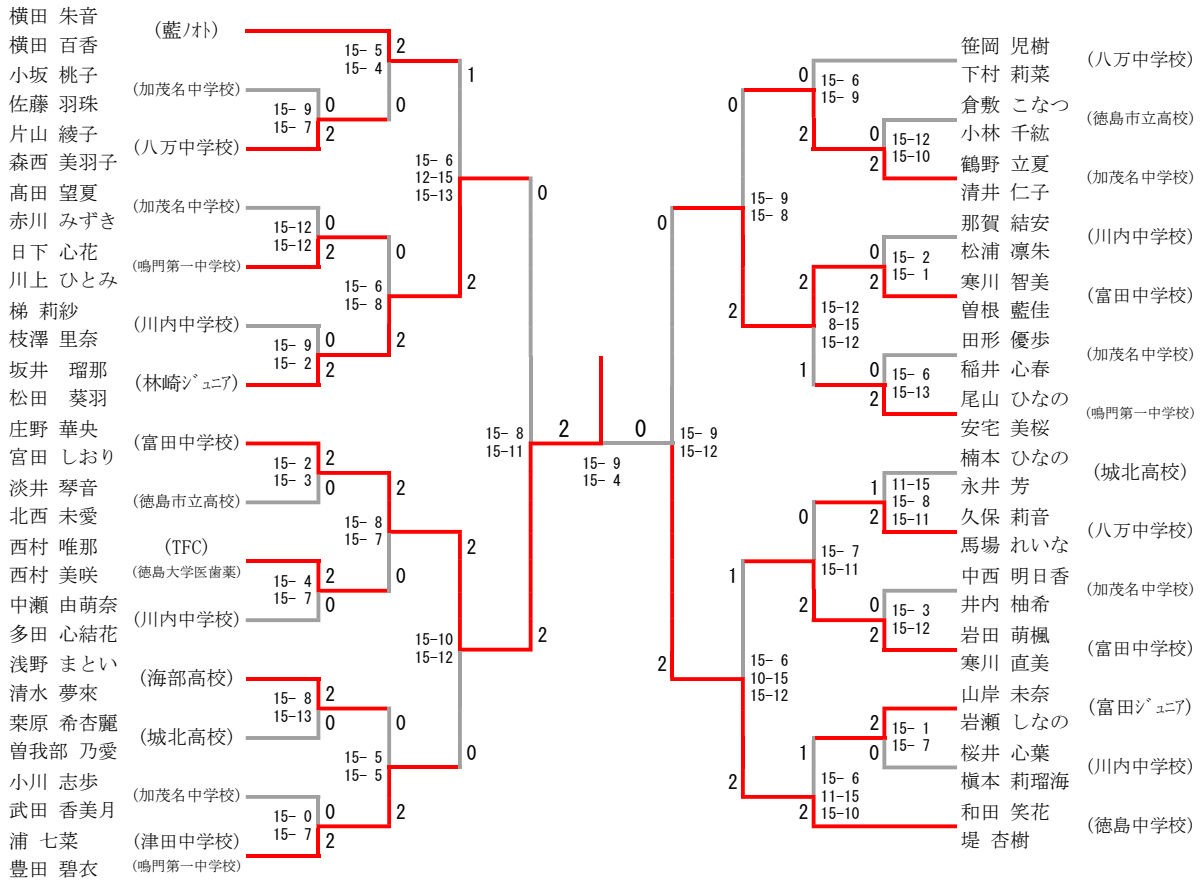
女子ダブルス 1部

金尾 心春 天羽 絢香 呉屋 桃子 梶原 明葵 笹尾 さくら 古林 優華 久保 琴乃 谷 歩夏	(徳島市立高校) (徳島大学) (徳島文理大学) (徳島大学) (渭東体協)	20-21 21-14 21-17 2 1 21-18 15-21 21-13 0 2 21-16 21-11 2 0	1 1 0 2 2 0	21-6 21-16 21-17 21-18 21-16 21-11 2 0	宮崎 春菜 井上 愛子 瀧口 楓 藤本 彩花 林 和泉 曾我井 柚月 森 友海 林 千晶	(徳島大学) (四国大学) (鳴門教育大学) (渭東体協) (徳島商業) (シャトンジャクソン)
--	--	--	----------------------------	---	---	---

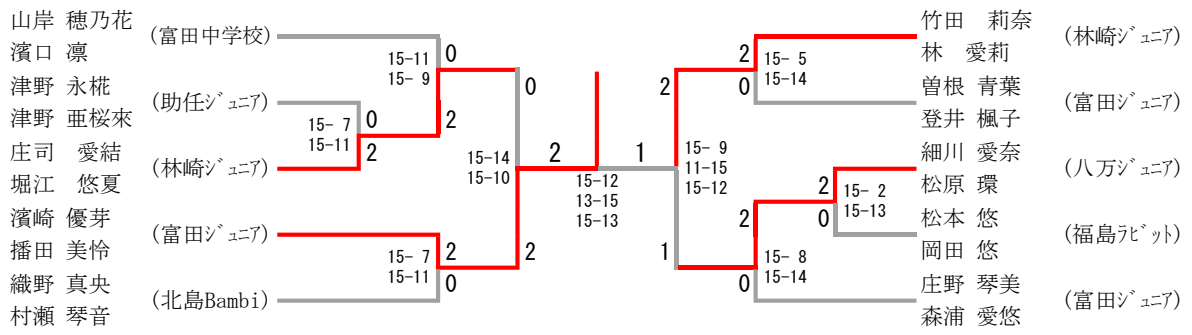
女子ダブルス 2部



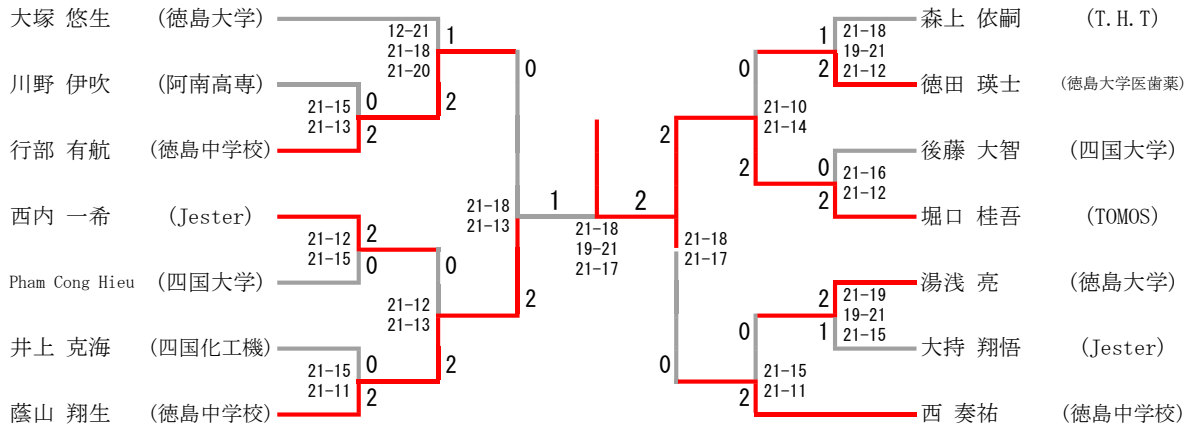
女子ダブルス 3部



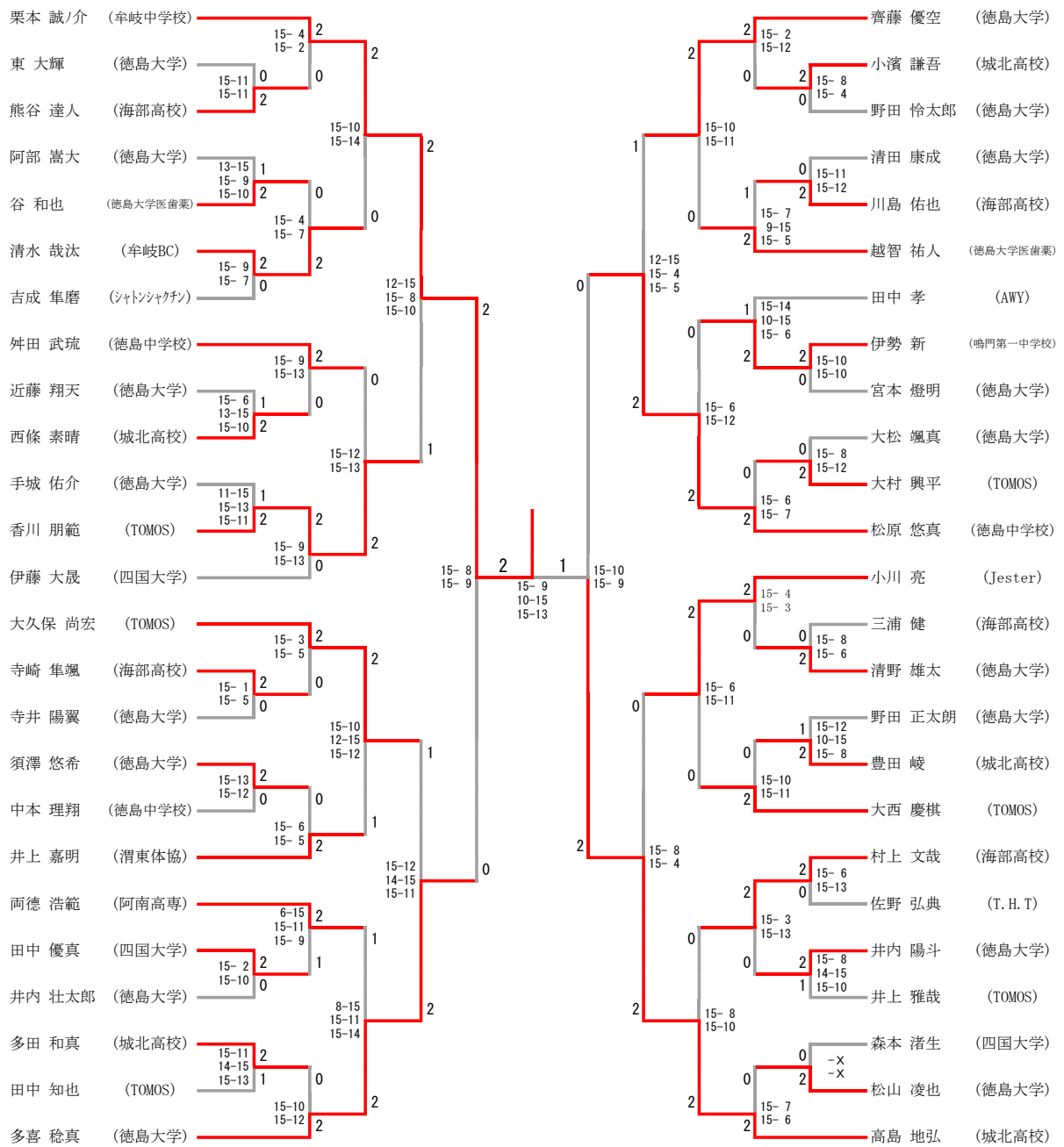
女子ダブルス 4部



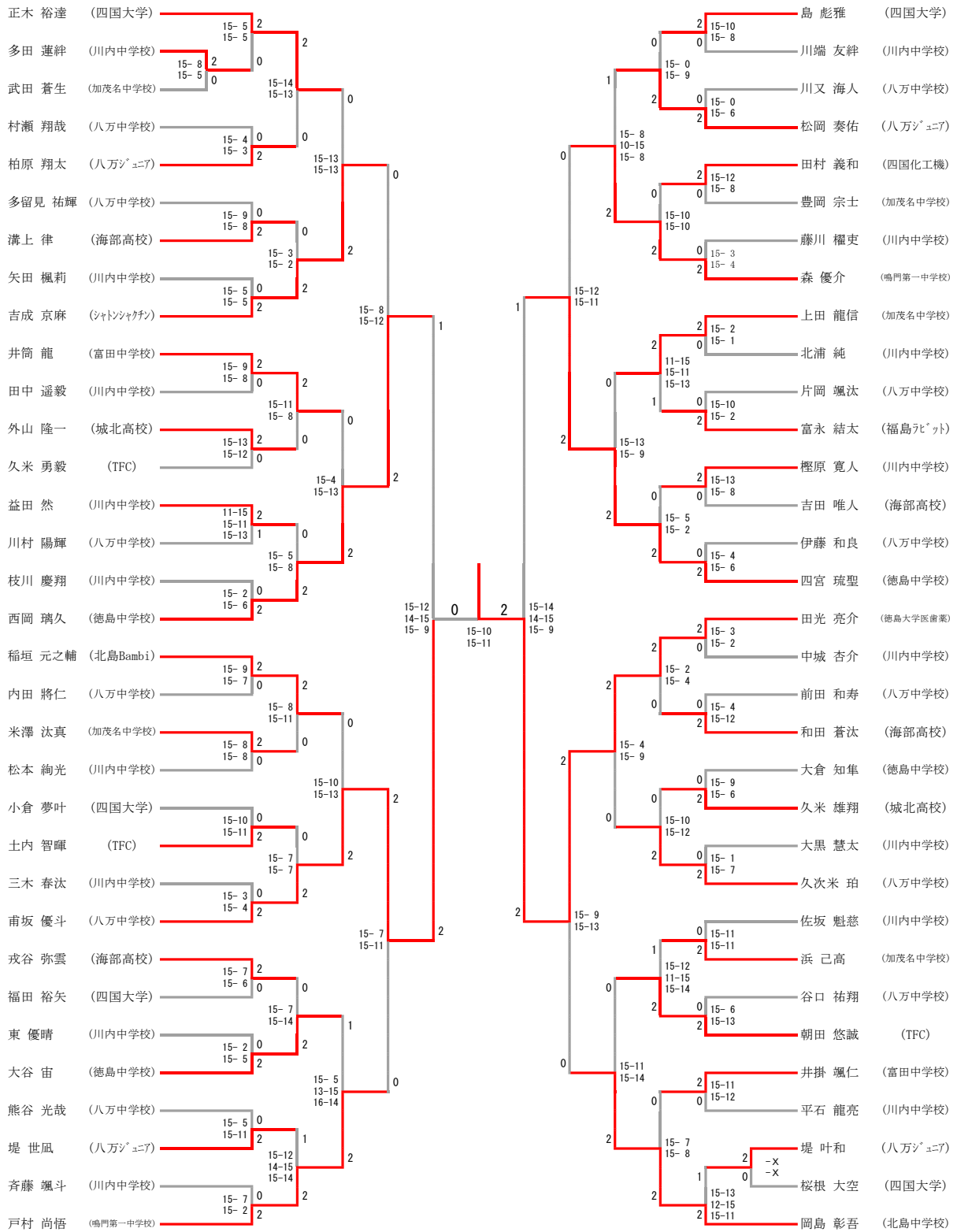
男子シングルス 1 部



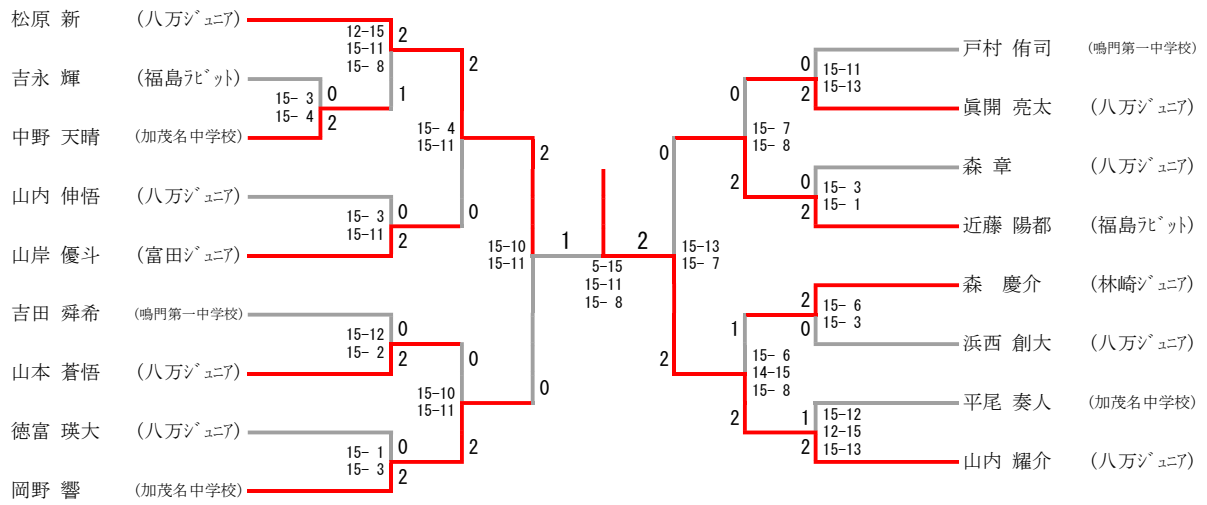
男子シングルス 2部



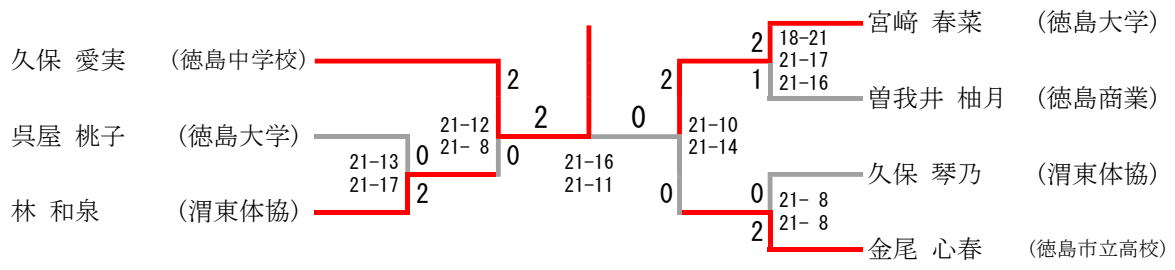
男子シングルス 3部



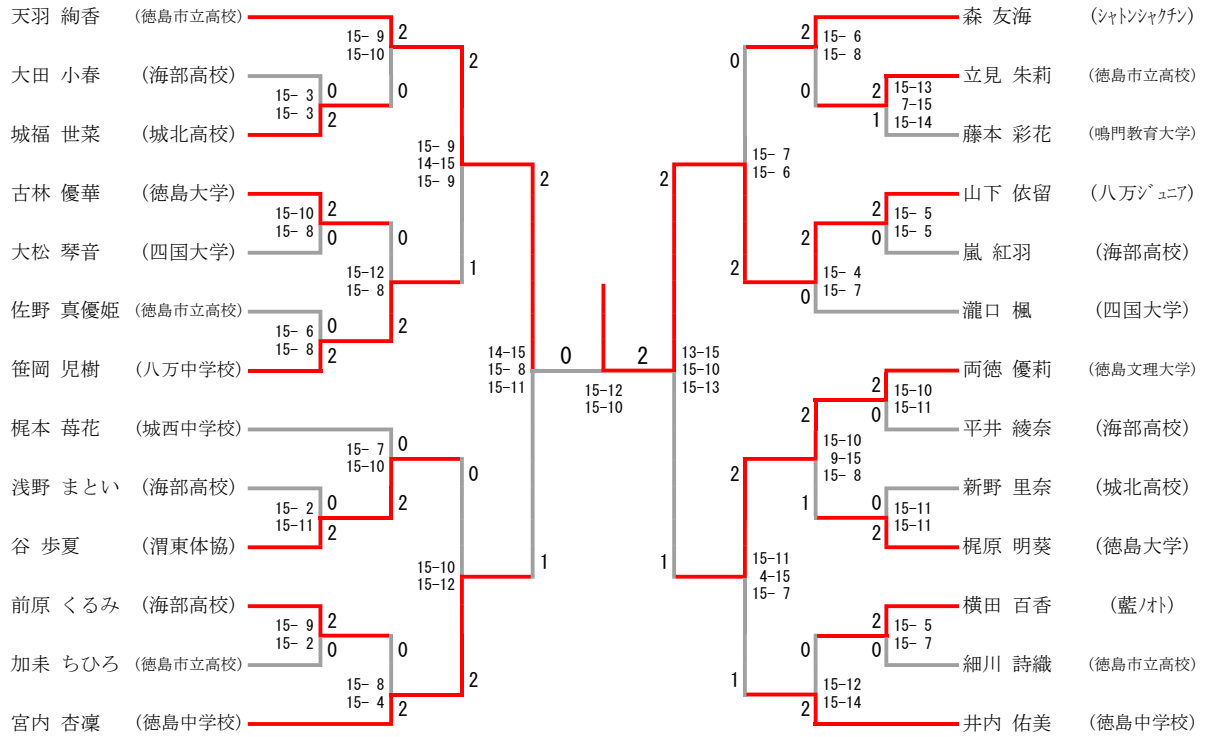
男子シングルス 4部



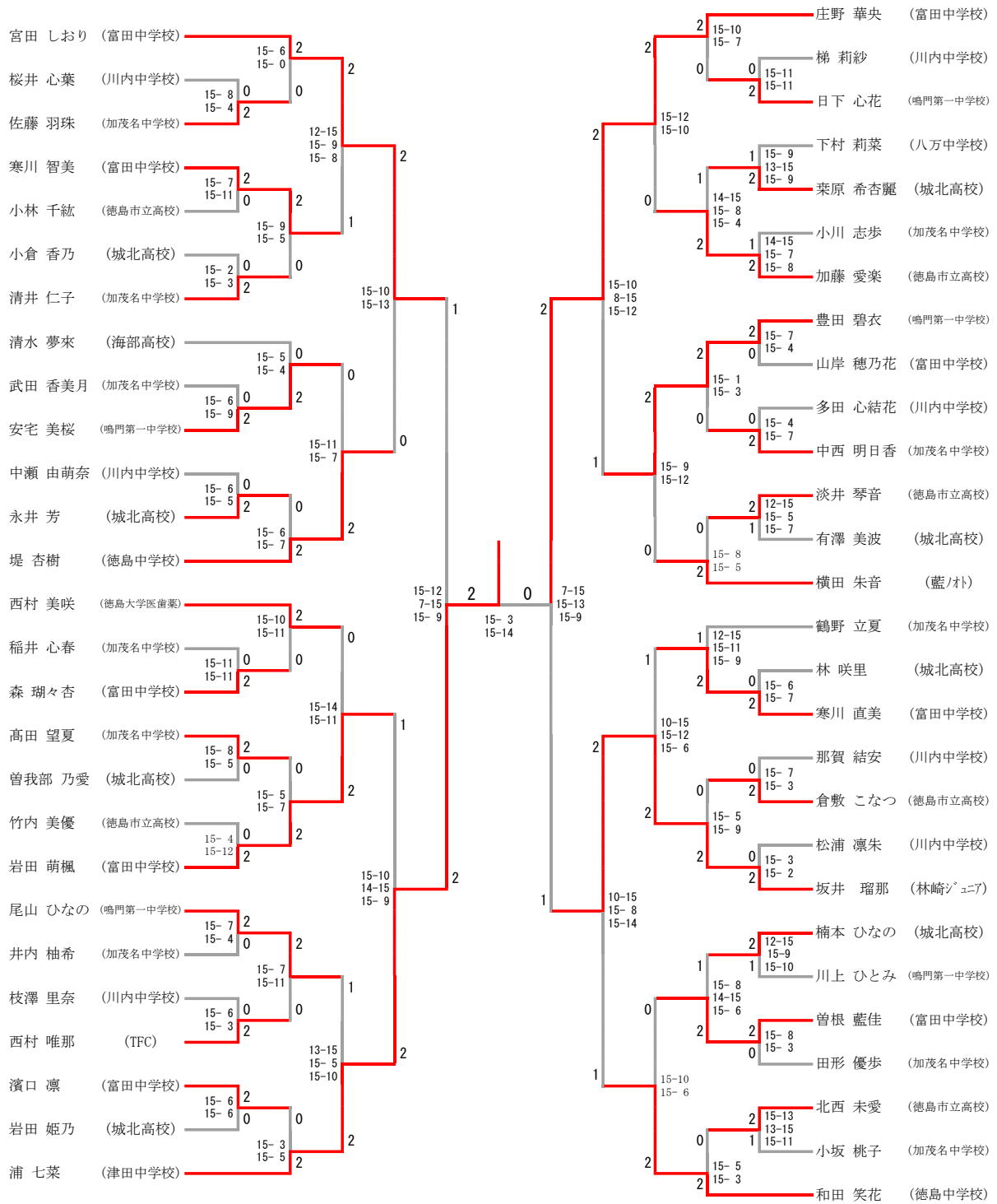
女子シングルス 1部



女子シングルス 2部



女子シングルス 3部



女子シングルス 4部

