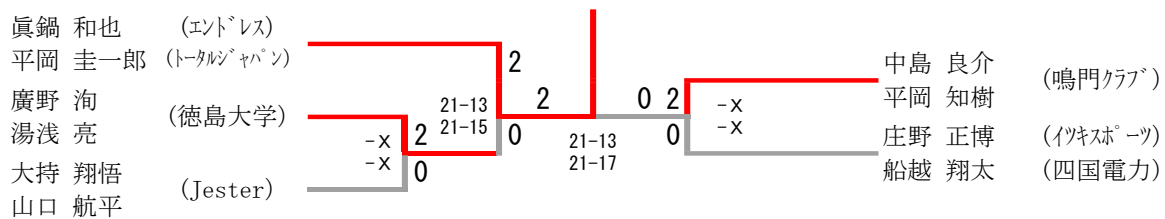
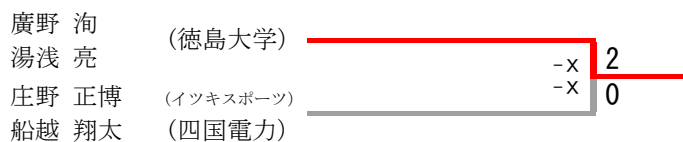


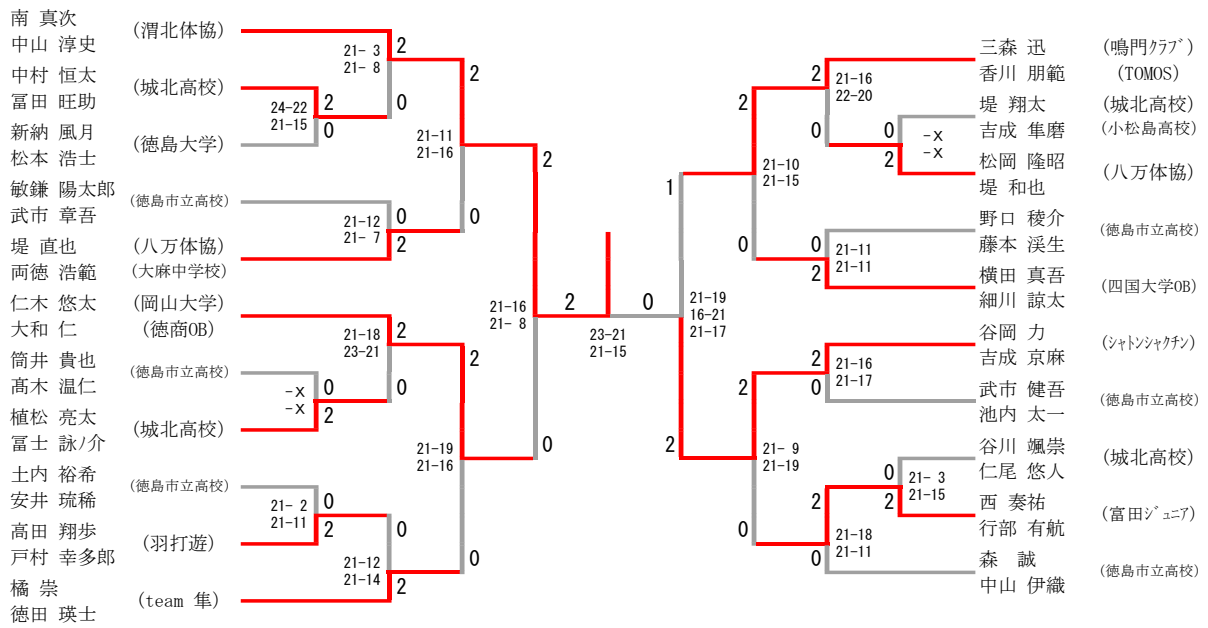
# 男子ダブルス 1部



## 三位決定戦



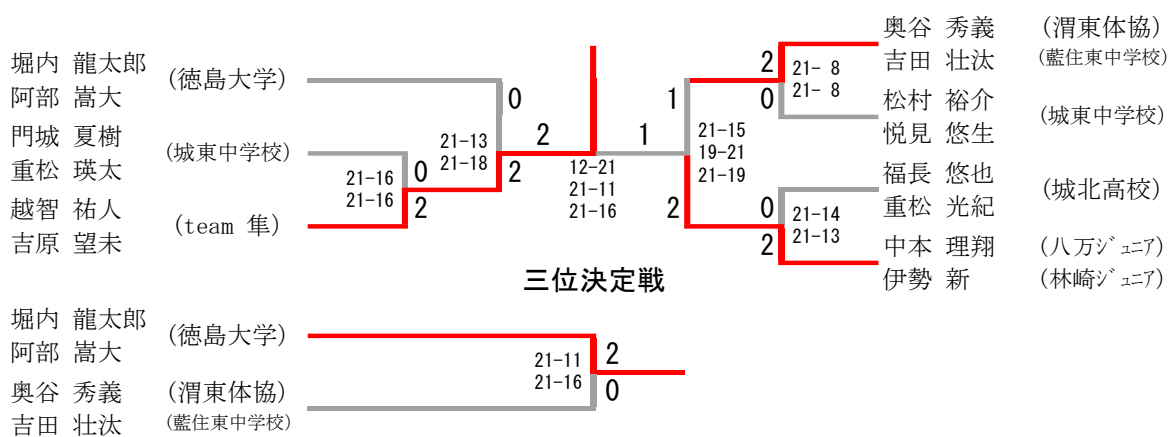
## 男子ダブルス 2部



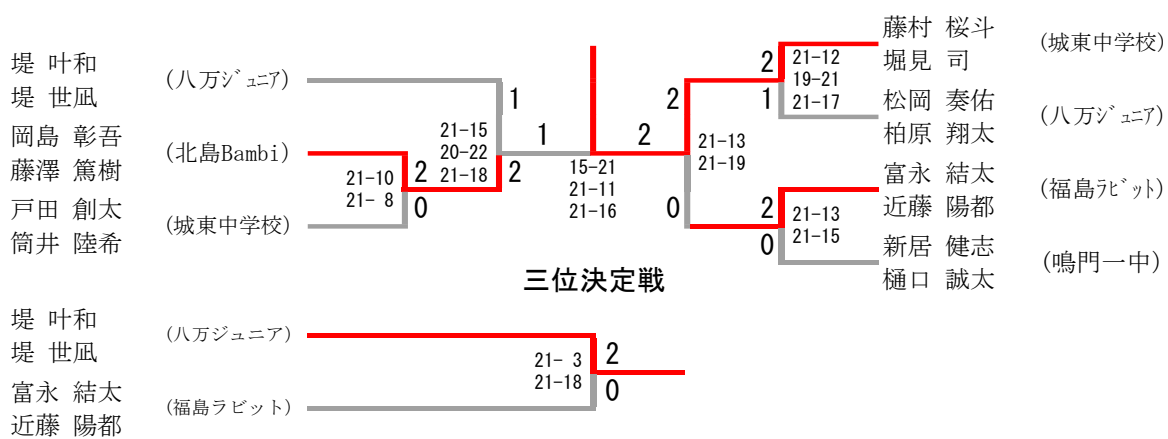
### 三位決定戦



# 男子ダブルス 3部



# 男子ダブルス 4部



## 女子ダブルス1部

久保 琴乃	(シヤトシヤクチ)		
藤崎 梨香	(徳島大学)	23-21	2
齋藤 里菜	(徳島市立高校)	23-21	0
笹尾 さくら	(城東高校)		

## 女子ダブルス 2部

武田 茉弥 篠原 真由 川西 すみれ 轟原 三那 中山 京香 森 友海 岩佐 野乃 中川 雫月	(TOMOS) (城北高校) (シャトンジャクチン) (城北高校)	<p style="text-align: center;">                 21-12 2                  21-11 0                  16-21 1                  21-11 0                  21-18 2                  21-14 2                  21-12 1                  21-15 2                  21-23 1                  21- 6 0                  21-17 2                  21- 7 0             </p>	雑賀 祥子 山下 愛留 檜 美羽 楠本 芽生 三浦 駒千 森 優月 梶原 明葵 畠中 佐希	(八万体協) (城北高校) (城北高校) (城北高校) (徳島大学)
--	--	---	--	--

### 三位決定戦

武田 茉弥 篠原 真由 梶原 明葵 畠中 佐希	(TOMOS) (徳島大学)	<p style="text-align: center;">                 21-16 2                  21-15 0             </p>	
----------------------------------	-------------------	---	--

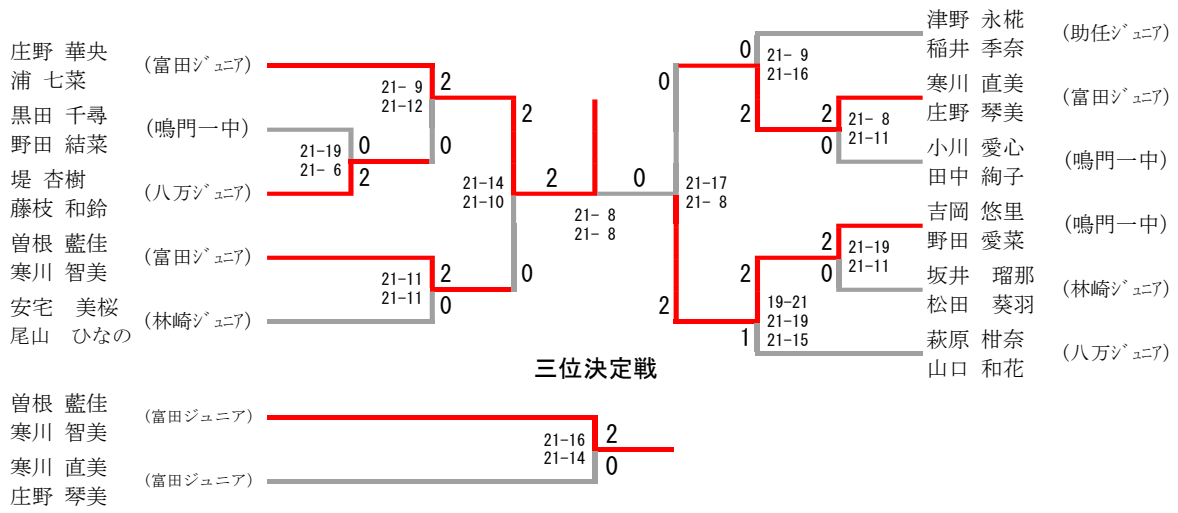
## 女子ダブルス 3部

井内 佑美 福永 結衣菜 (担任シニア)		1		福永 美穂 津野 喜子 (担任シニア)
長町 由美子 (team B-UP)	21-17 19-21	0	2 0	21-11 21-7
中村 貴美枝 (昭和体協)	-x -x	0	21-19 21-17	山下 裕美 (八万体協)
杉村 さくら 山口 心美 (八万体協)		2		山下 依留 (八万シニア)

### 三位決定戦

井内 佑美 福永 結衣菜 (担任ジュニア)		2
福永 美穂 津野 喜子 (担任ジュニア)	21-8 21-17	0

# 女子ダブルス 4部

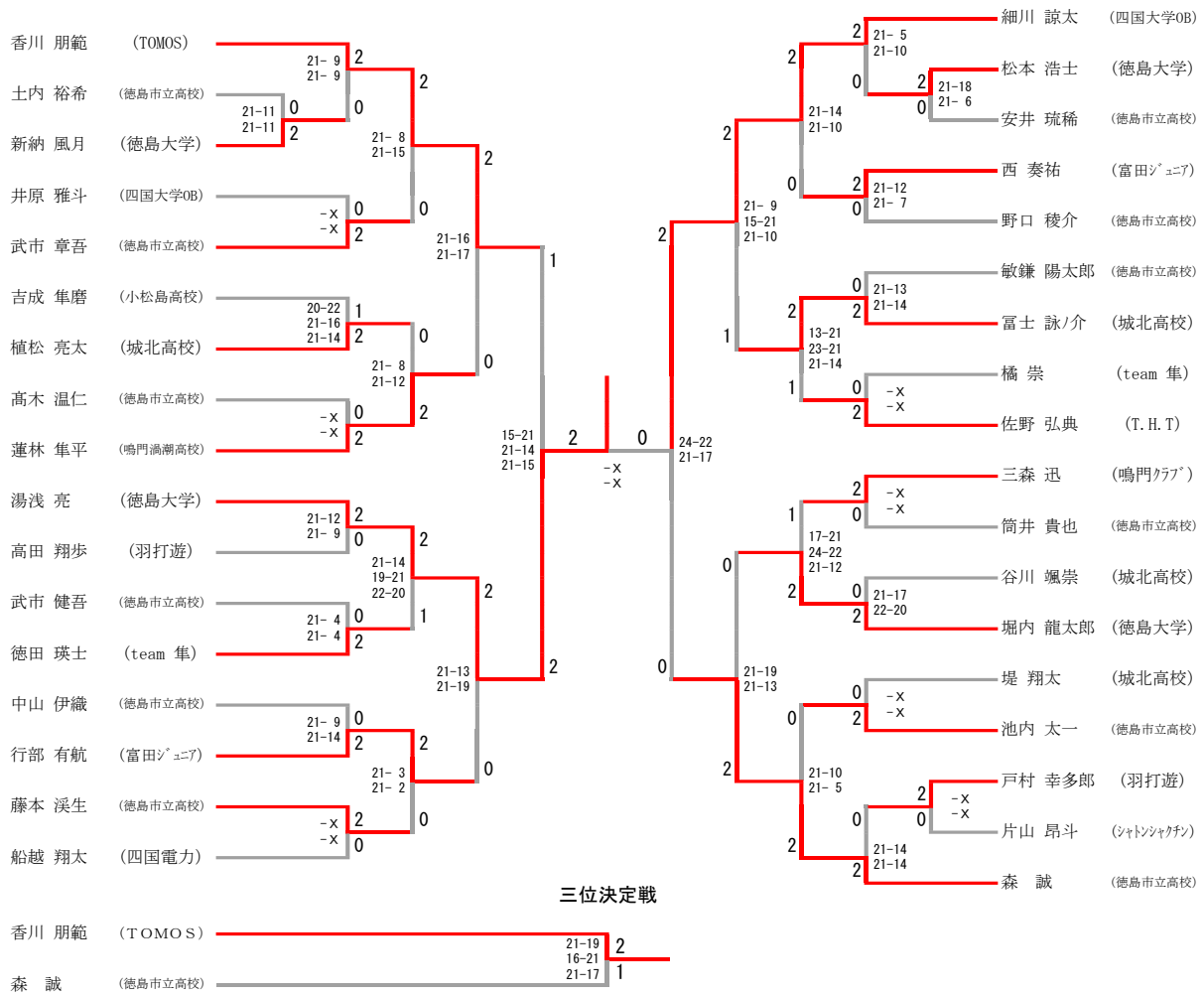




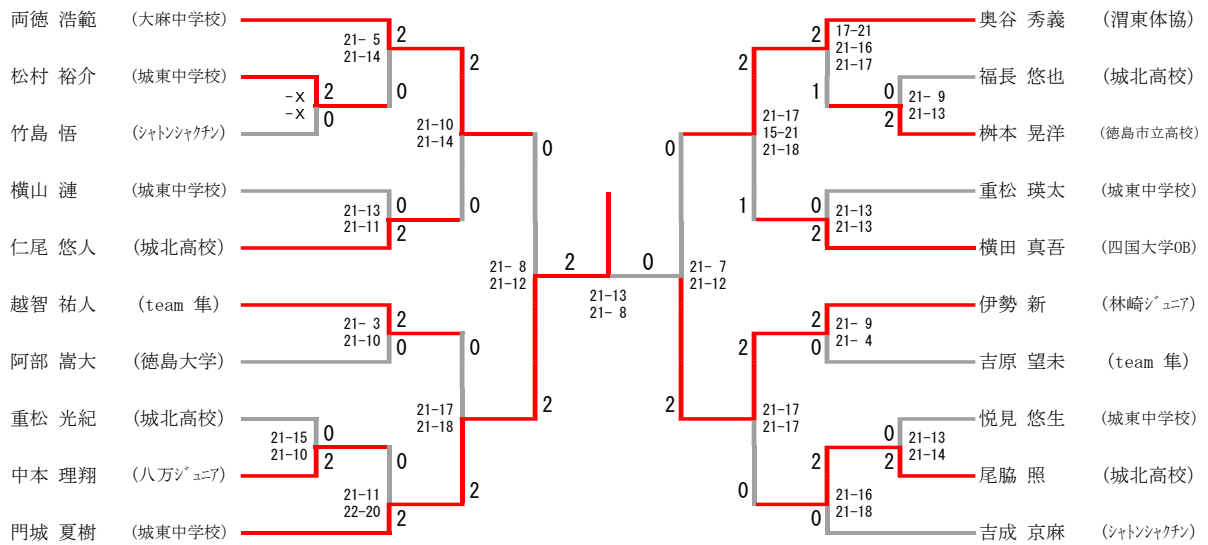
## 男子シングルス 1 部

男子シングルス 1 部	庄野	廣野	中島	勝-敗	順位
庄野 正博 (イツキスポーツ)		× X- X-	× X- X-	M 0-2 G 0-4 P 0-84	3
廣野 洵 (徳島大学)	○ -X -X		21-12 × 16-21 17-21	M 1-1 G 3-2 P 96-54	2
中島 良介 (鳴門クラブ)	○ -X -X	○ 12-21 21-16 21-17		M 2-0 G 4-1 P 96-54	1

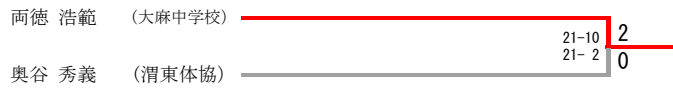
# 男子シングルス 2部



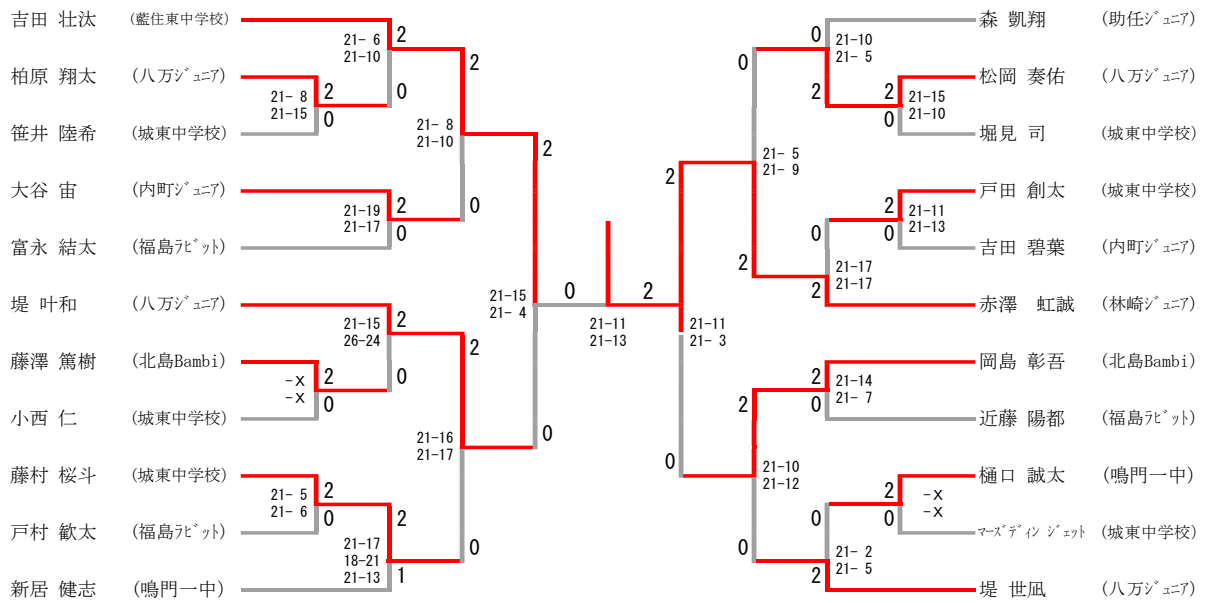
### 男子シングルス 3部



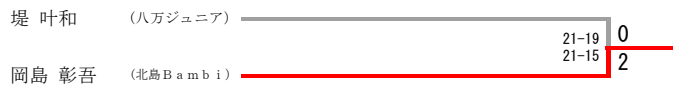
### 三位決定戦



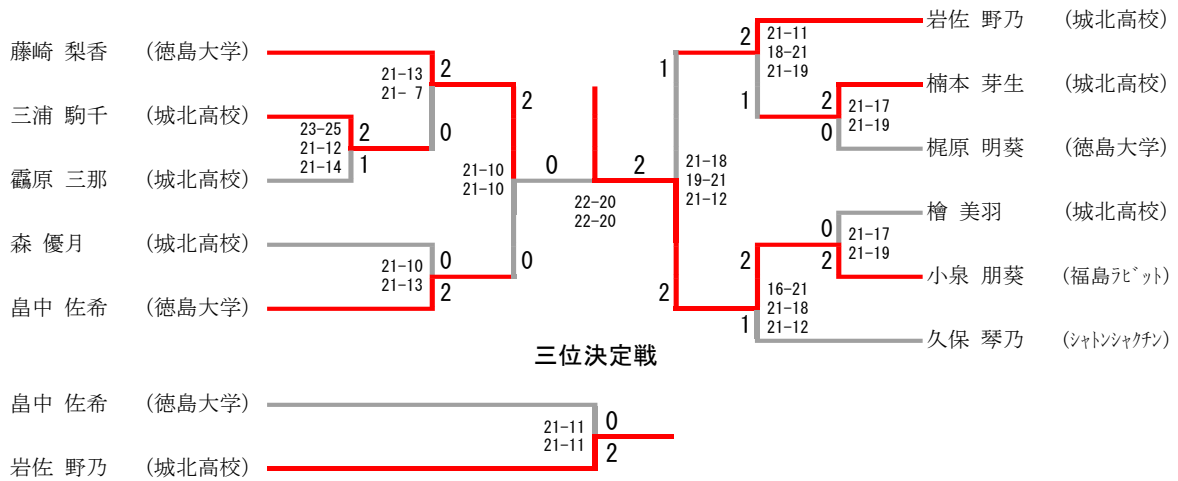
# 男子シングルス 4部



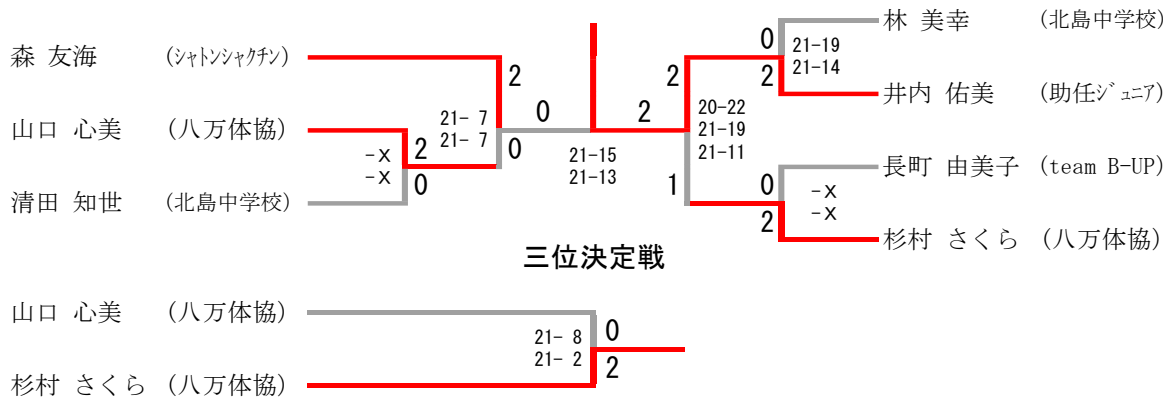
## 三位決定戦



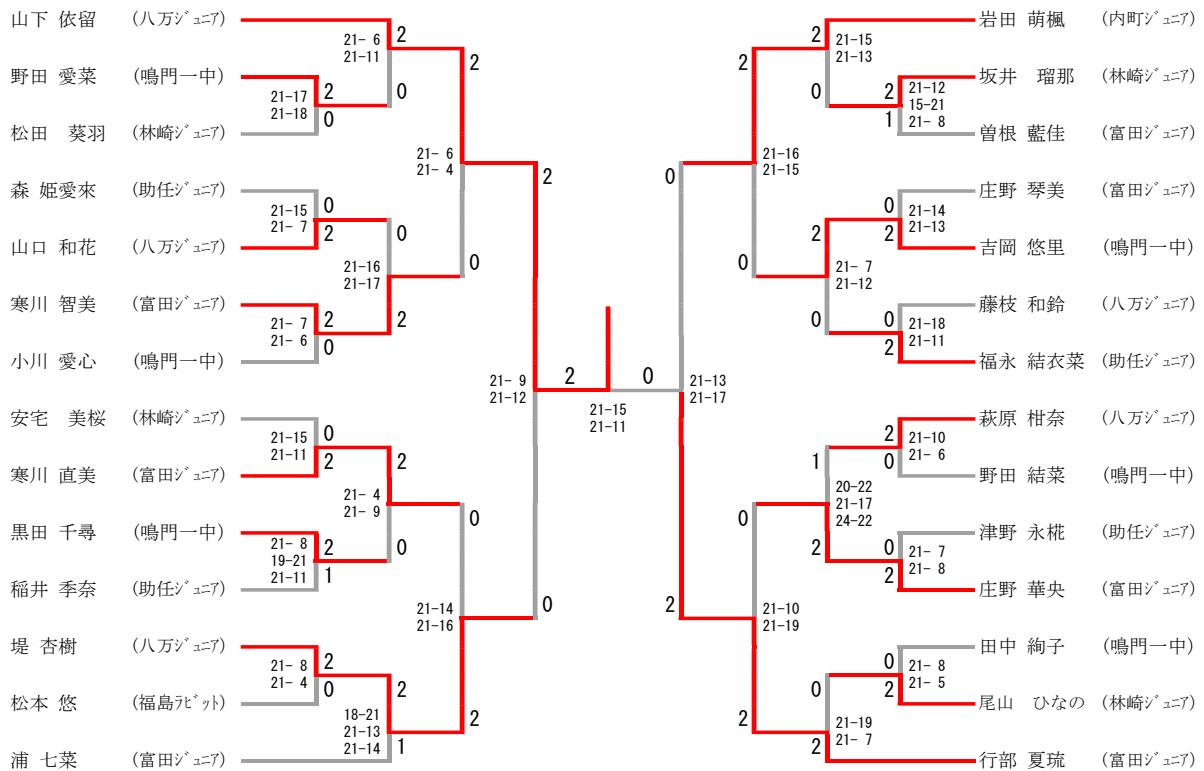
## 女子シングルス 2部



# 女子シングルス 3部



# 女子シングルス 4部



## 三位決定戦

