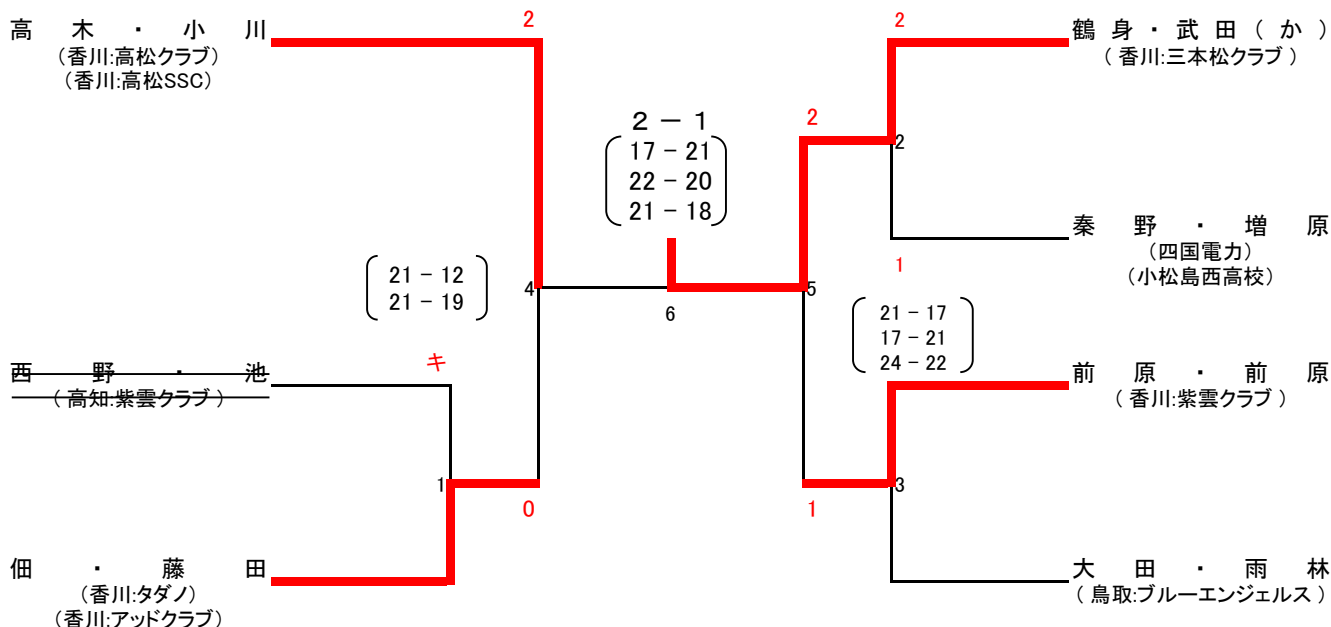


■ 混合1部ダブルス(X1D) 3組

	森・曾我部 (愛媛:South club)	折部・平尾 (徳島大学)	川北・竹中 (香川:Kクラブ)	勝敗	順位
森・曾我部 (愛媛:South club)		1 ○ [21-8,14-21,21-19]	3 × [13-21,18-21]	1-1	2
折部・平尾 (徳島大学)	× [8-21,21-14,19-21]		2 × [9-21,11-21]	0-2	3
川北・竹中 (香川:Kクラブ)	○ [21-13,21-18]	○ [21-9,21-11]		2-0	1

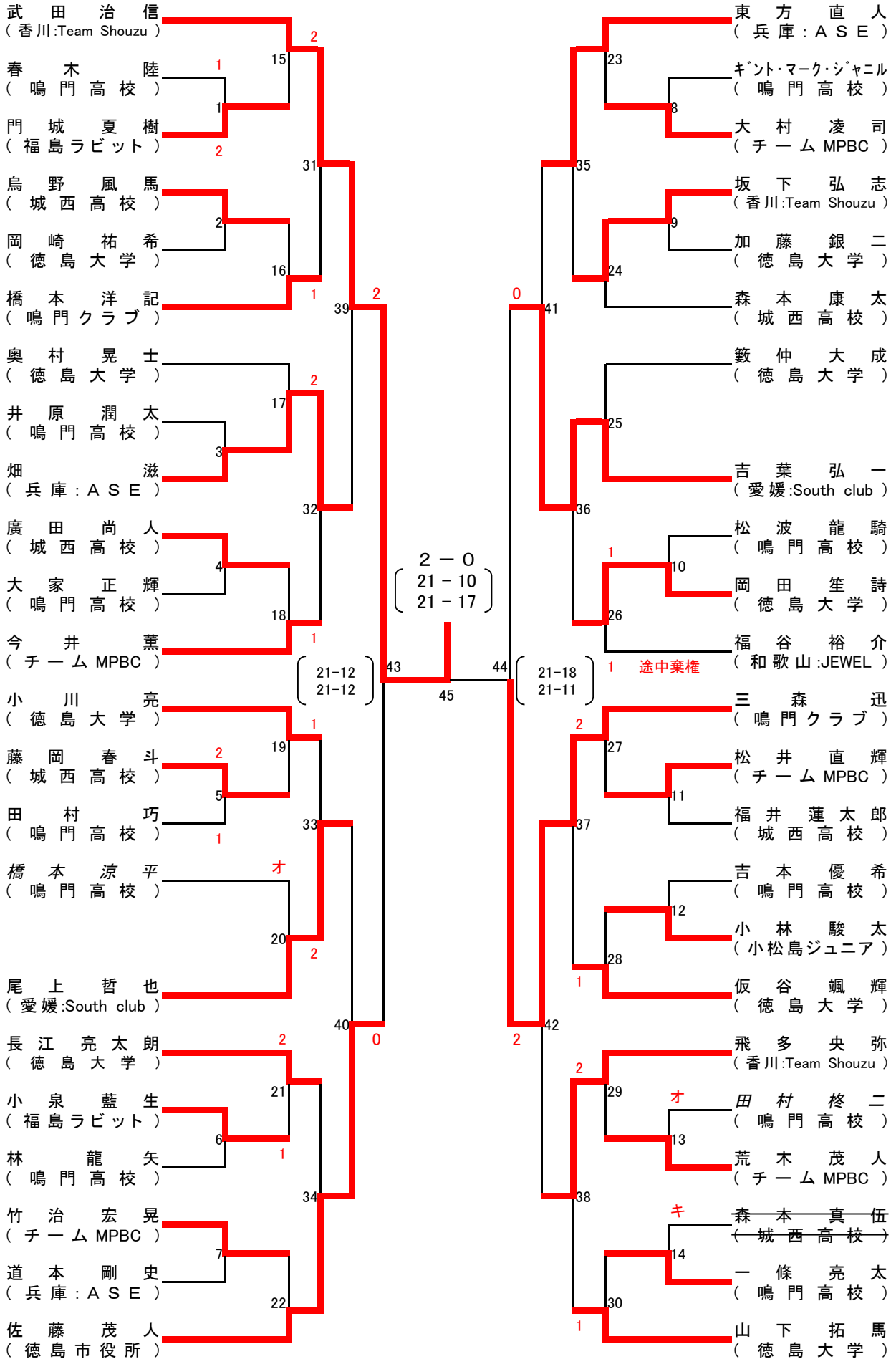
■ 混合2部ダブルス(X2D) 7組



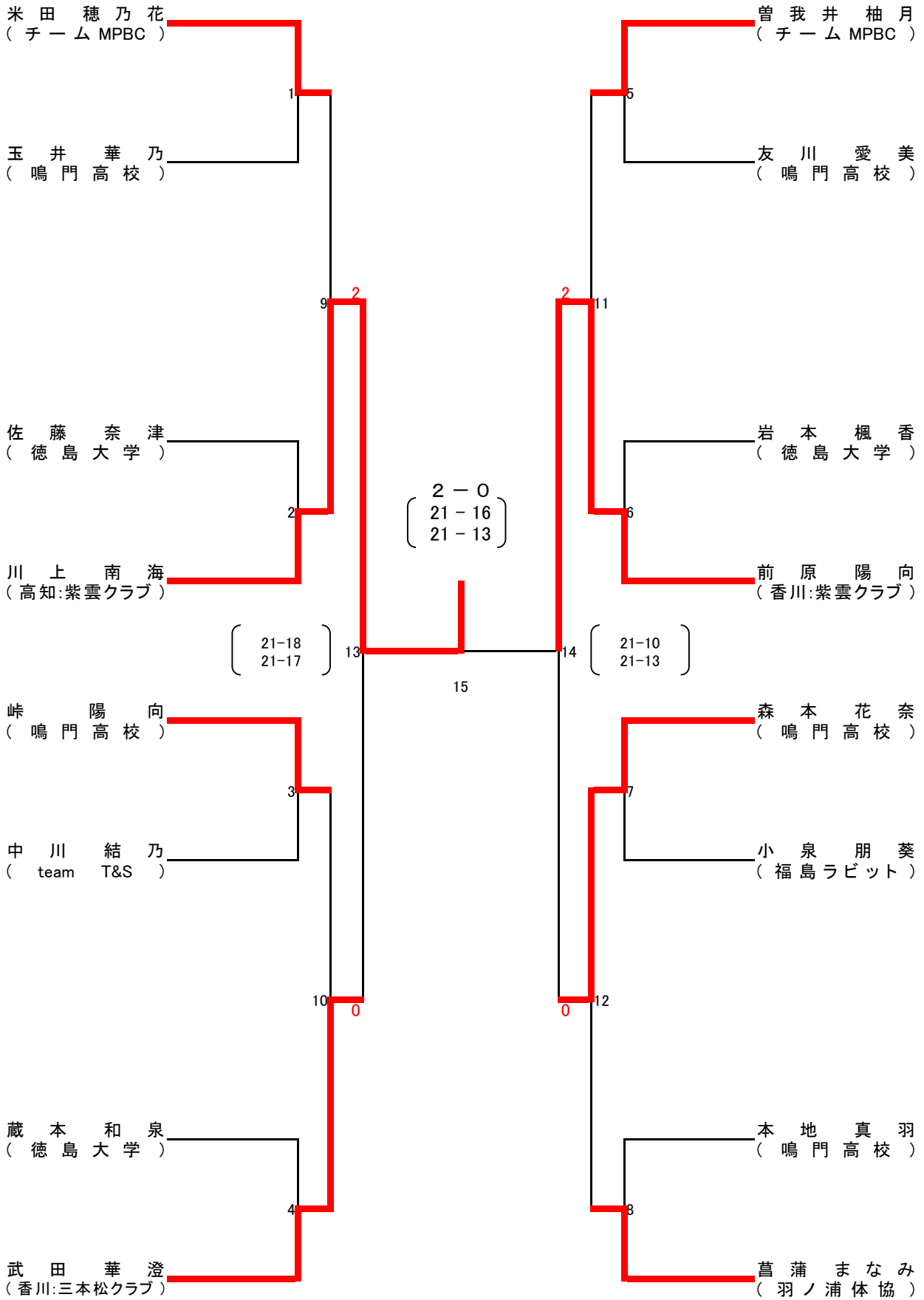
■ 男子1部シングルス(M1S) 5組

	越野 兼斗 (愛媛:South club)	平岡 知樹 (鳴門クラブ)	庄野 正博 (八万休協)	中島 良介 (鳴門クラブ)	中西 玲 (徳島大学)	勝敗	順位
越野 兼斗 (愛媛:South club)		1 × [18-21, 16-21]	6 × [10-21, 13-21]	9 × [11-21, 21-17, 14-21]	3 × [13-21, 11-21]	0-4	5
平岡 知樹 (鳴門クラブ)	○ [21-18, 21-16]		4 × [6-21, 7-21]	7 × [15-21, 16-21]	10 × [16-21, 17-21]	1-3	4
庄野 正博 (八万休協)	○ [21-10, 21-13]	○ [21-6, 21-7]		2 ○ [21-18, 21-10]	8 ○ [21-16, 21-9]	4-0	1
中島 良介 (鳴門クラブ)	○ [21-11, 17-21, 21-14]	○ [21-15, 21-16]	× [18-21, 10-21]		5 ○ [21-17, 18-21, 21-14]	3-1	2
中西 玲 (徳島大学)	○ [21-13, 21-11]	○ [21-16, 21-17]	× [16-21, 9-21]	× [17-21, 21-18, 14-21]		2-2	3

男子2部シングルス(M2S) 46組



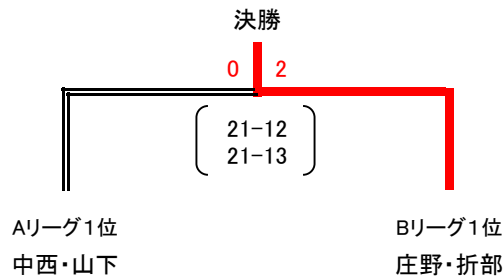
■ 女子2部シングルス(W2S) 16組



■ 男子1部ダブルス(M1D) 6組

Aリーグ	森・吉葉 (愛媛:South club)	中西・山下 (徳島大学)	三森・谷岡 (鳴門クラブ) (渭東体協)	勝 敗	順位
森・吉葉 (愛媛:South club)		1 × [12-21,17-21]	3 ○ [21-23,21-17,21-14]	1-1	2
中西・山下 (徳島大学)	○ [21-12,21-17]		2 ○ [18-21,21-19,21-13]	2-0	1
三森・谷岡 (鳴門クラブ) (渭東体協)	× [23-21,17-21,14-21]	× [21-18,19-21,13-21]		0-2	3

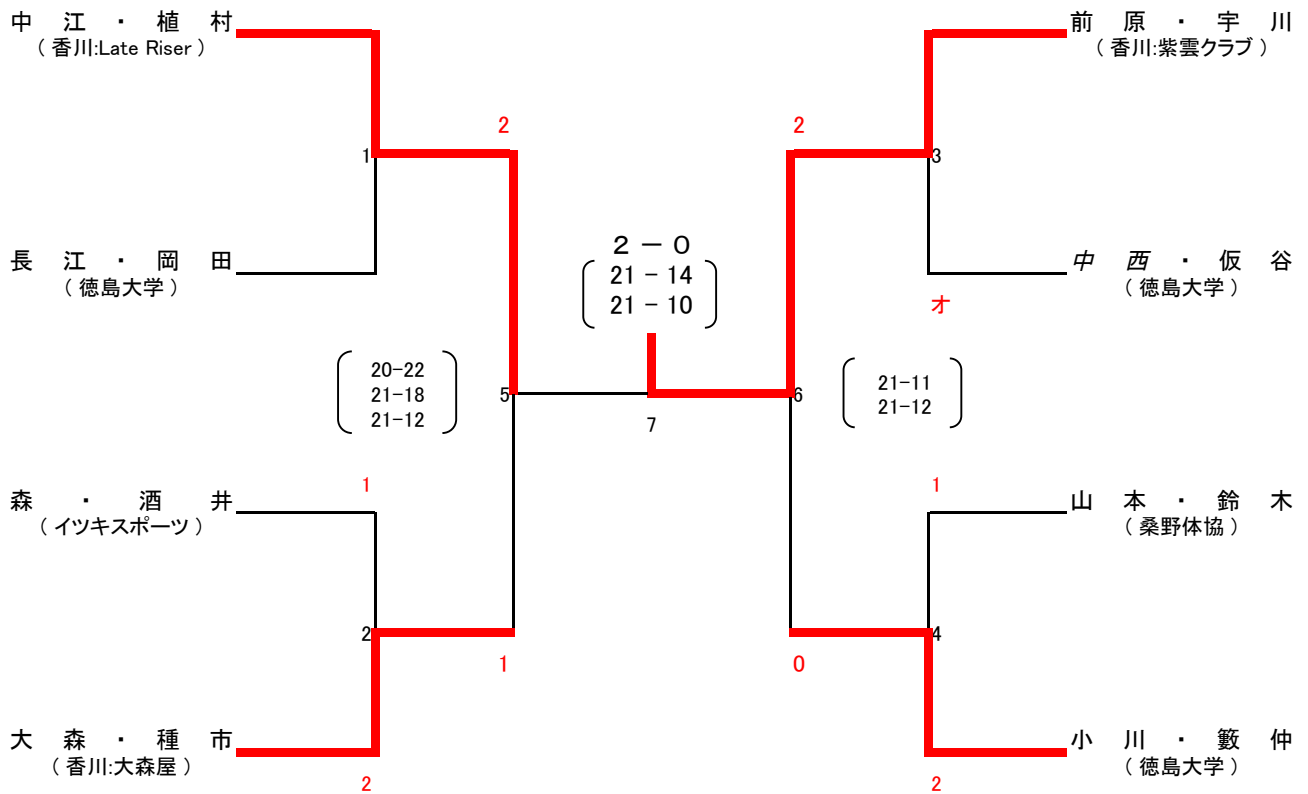
Bリーグ	越野・尾上 (愛媛:South club)	中島・八木 (鳴門クラブ)	庄野・折部 (八万體協) (徳島大学)	勝 敗	順位
越野・尾上 (愛媛:South club)		1 × [14-21,21-14,13-21]	3 × [15-21,9-21]	0-2	3
中島・八木 (鳴門クラブ)	○ [21-14,14-21,21-13]		2 × [16-21,17-21]	1-1	2
庄野・折部 (八万體協) (徳島大学)	○ [21-15,21-9]	○ [21-16,21-17]		2-0	1



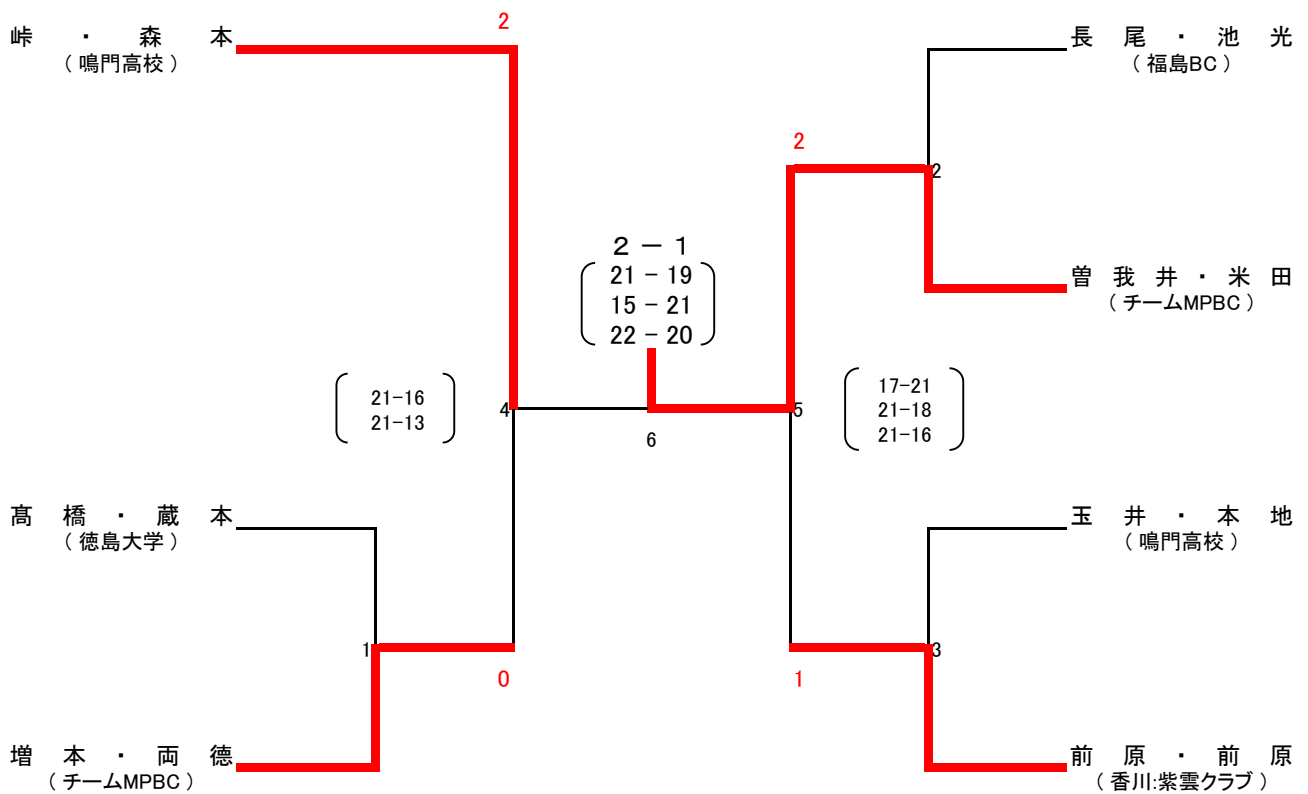
■ 女子1部ダブルス(W1D) 3組

	青木・川上 (高知:紫雲クラブ)	岩本・佐藤 (徳島大学)	杉山・林 (桑野体協) (四国大学)	勝 敗	順位
青木・川上 (高知:紫雲クラブ)		1 ○ [21-9,21-3]	3 ○ [24-22,21-19]	2-0	3 ※オープン
岩本・佐藤 (徳島大学)	× [9-21,3-21]		2 × [10-21,6-21]	0-2	2
杉山・林 (桑野体協) (四国大学)	× [22-24,19-21]	○ [21-10,21-6]		1-1	1

■ 男子2部ダブルス(M2D) 8組



■ 女子3部ダブルス(W3D) 7組



■ 男子3部ダブルス(M3D) 17組

