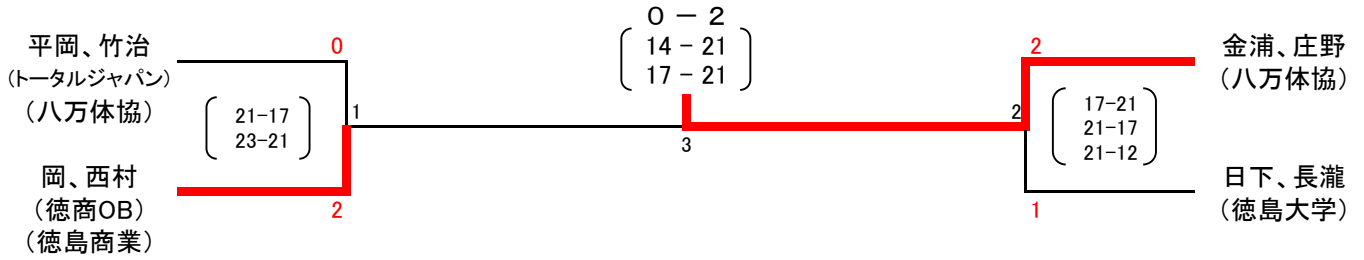
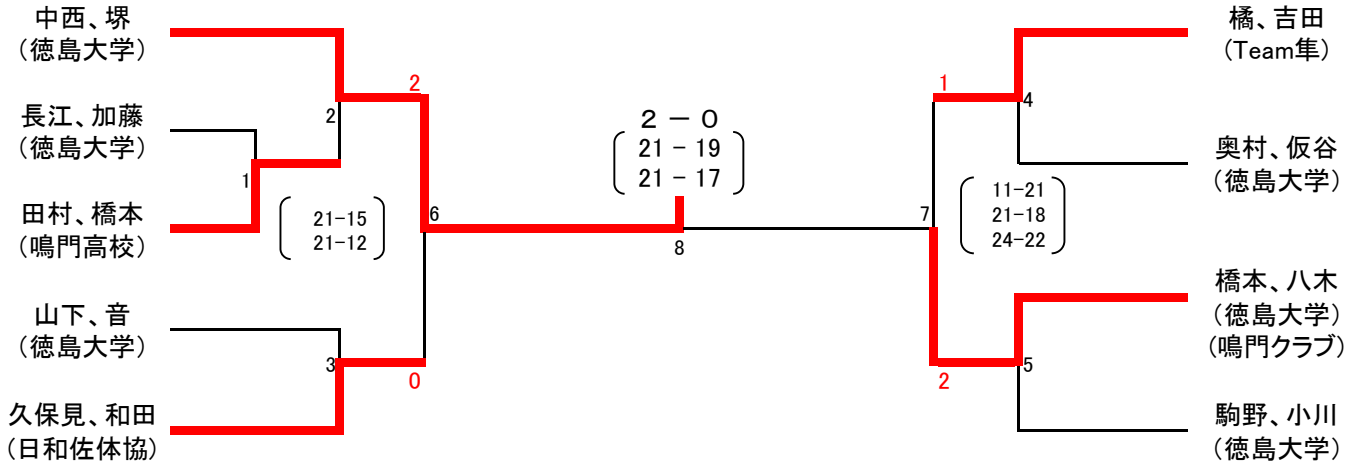


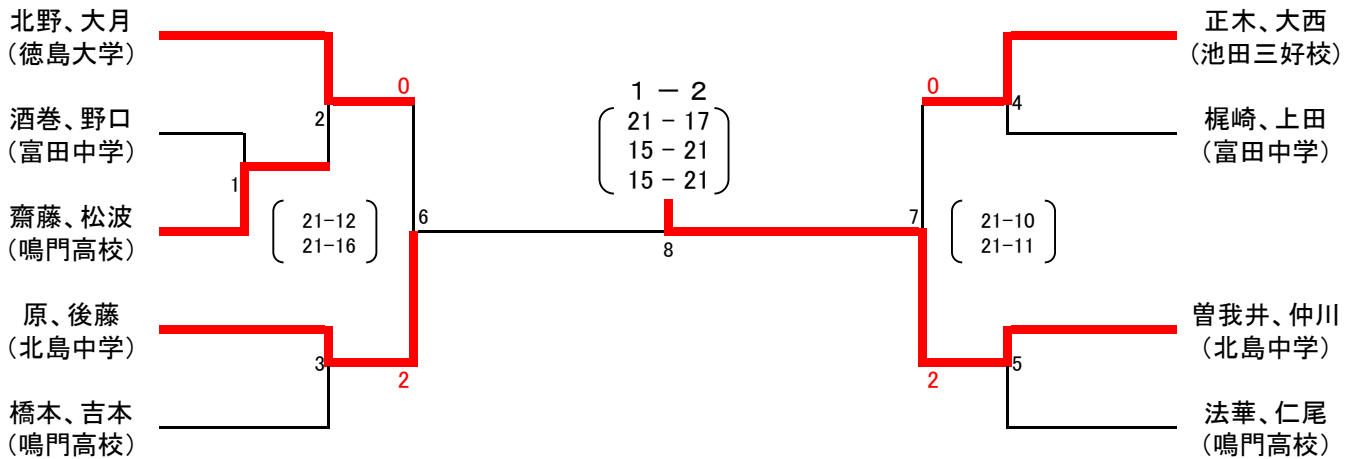
● 1部男子複 ●



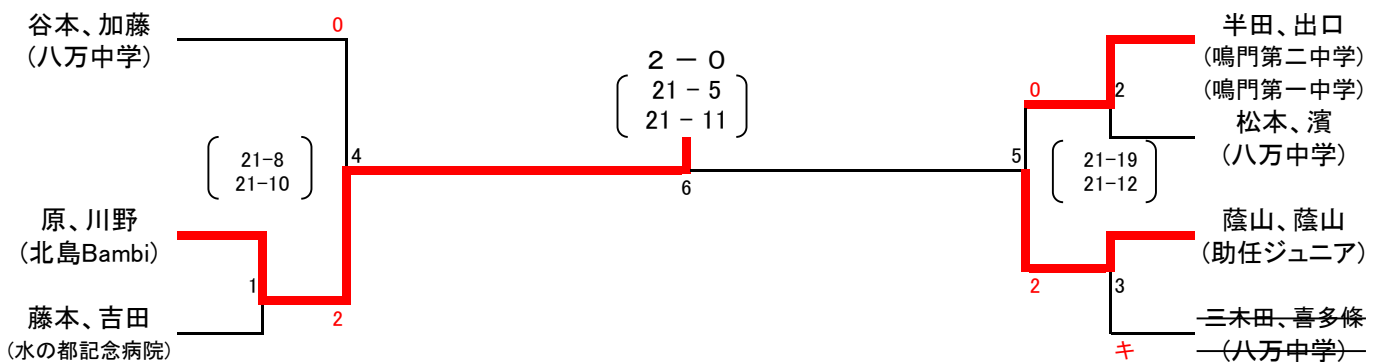
● 2部男子複 ●



● 3部男子複 ●



● 4部男子複 ●



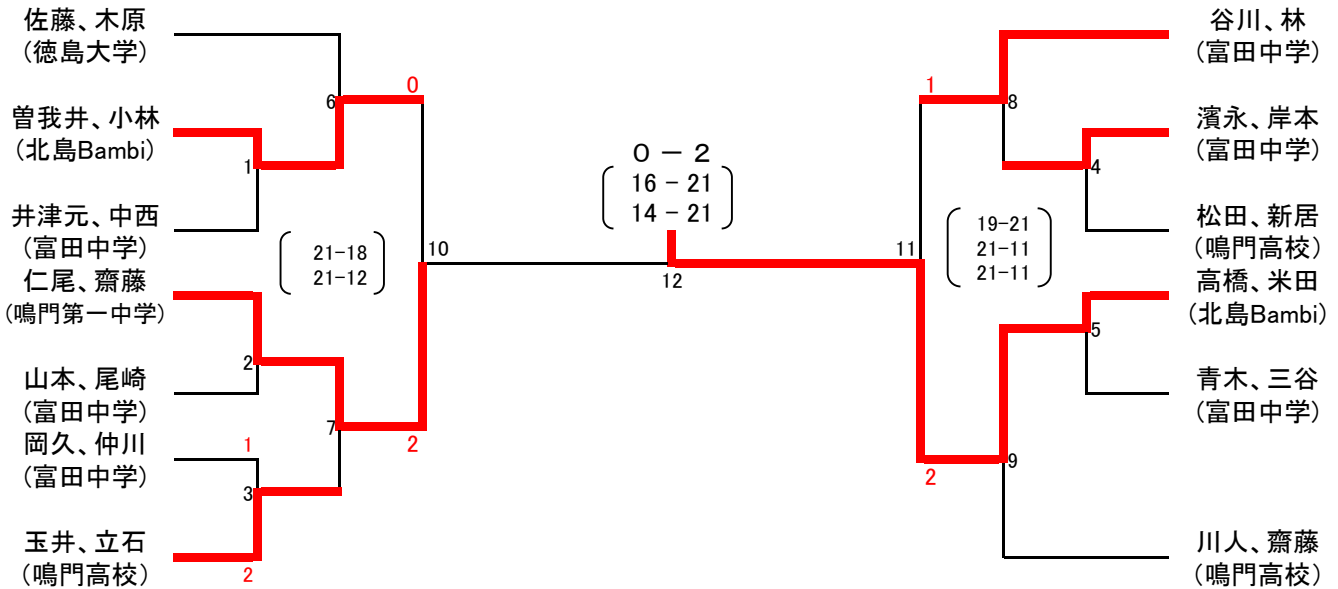
● 1部女子複 ●

リーグ戦	石井・林	三木・井本	山本・吉本	勝敗／順位
石井・林(四国大学)		① [21-13,16-21,19-21]	③ [5-21,8-21]	[0-2] 3位
三木・井本(城東高校)	[13-21,21-16,21-19]		② [11-21,10-21]	[1-1] 2位
山本・吉本(城東高校)	[21-5,21-8]	[21-11,21-10]		[2-0] 1位

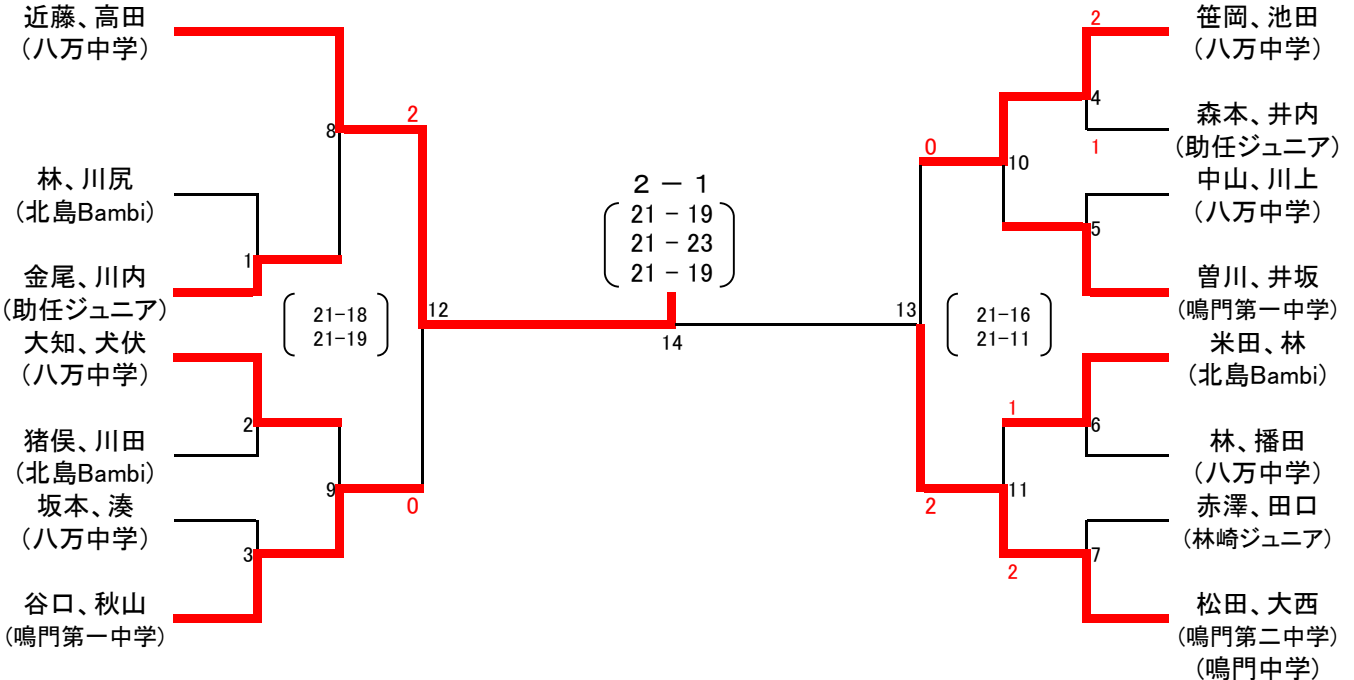
● 2部女子複 ●

リーグ戦	伊豫谷・森	田中・大笠	吉成・峠	勝敗／順位
伊豫谷・森(城東高校)		① [21-16,21-12]	③ [21-15,21-10]	[2-0] 1位
田中・大笠(鳴門高校)	[16-21,12-21]		② [21-14,21-17]	[1-1] 2位
吉成・峠(鳴門高校)	[15-21,10-21]	[14-21,17-21]		[0-2] 3位

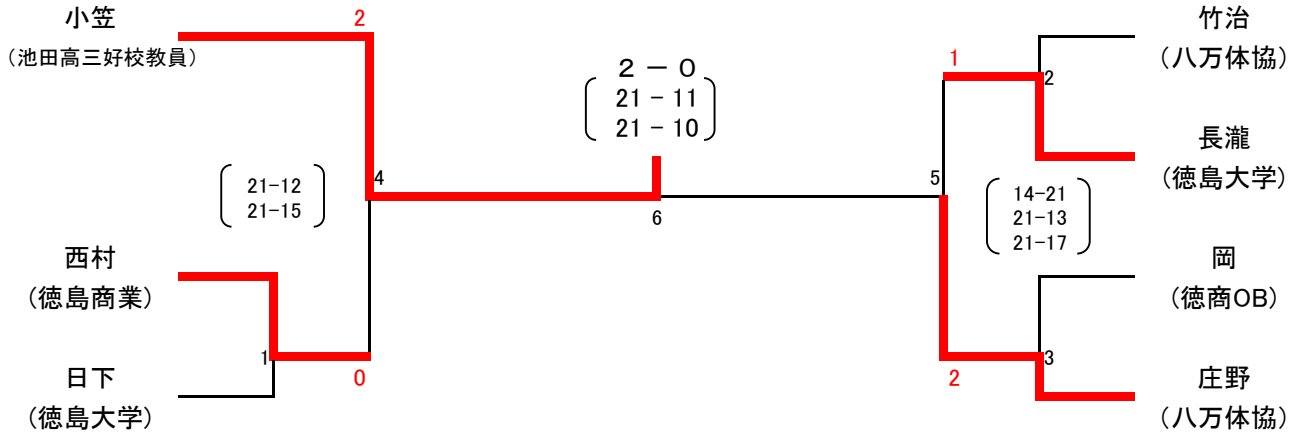
● 3部女子複 ●



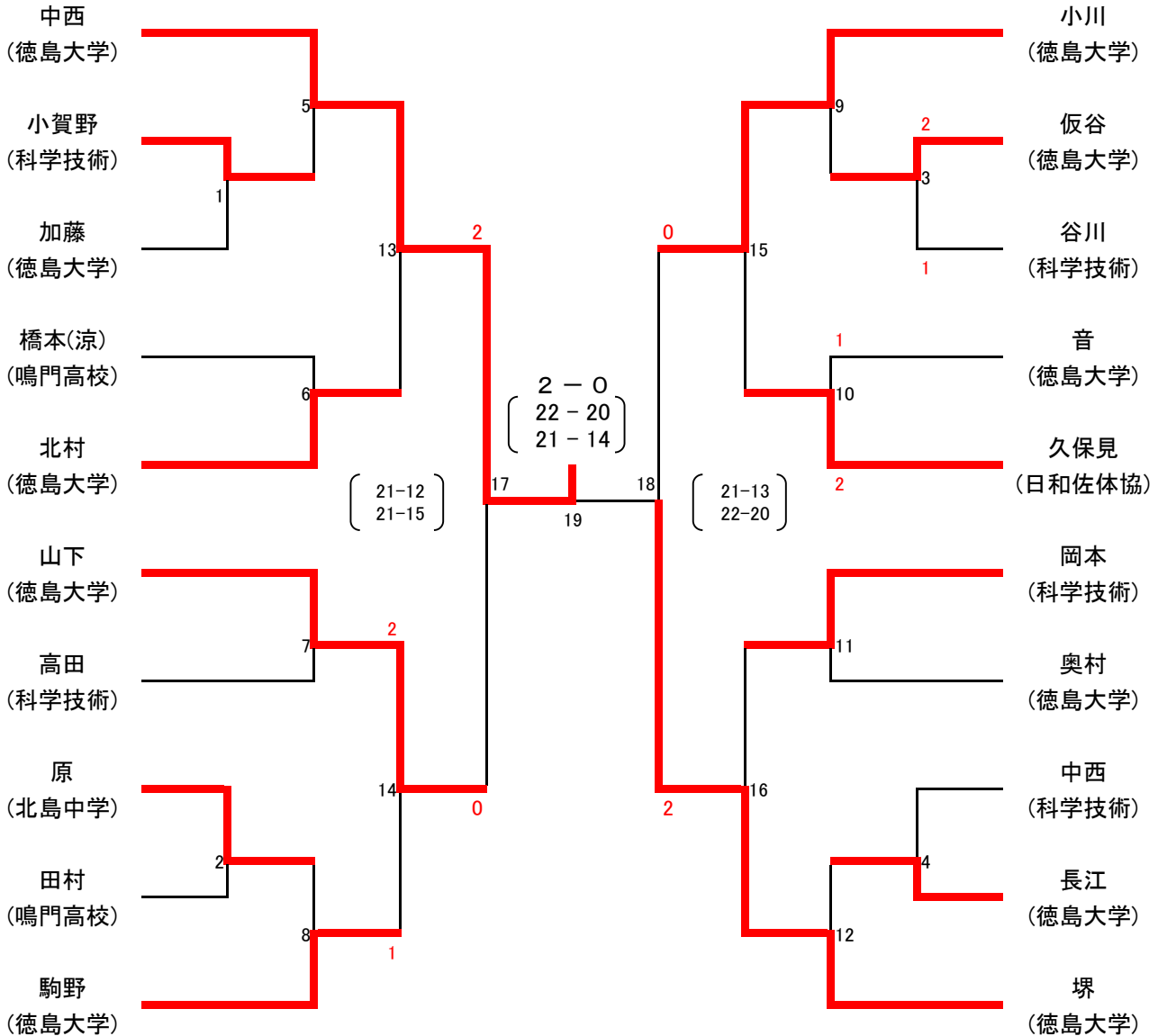
● 4部女子複 ●



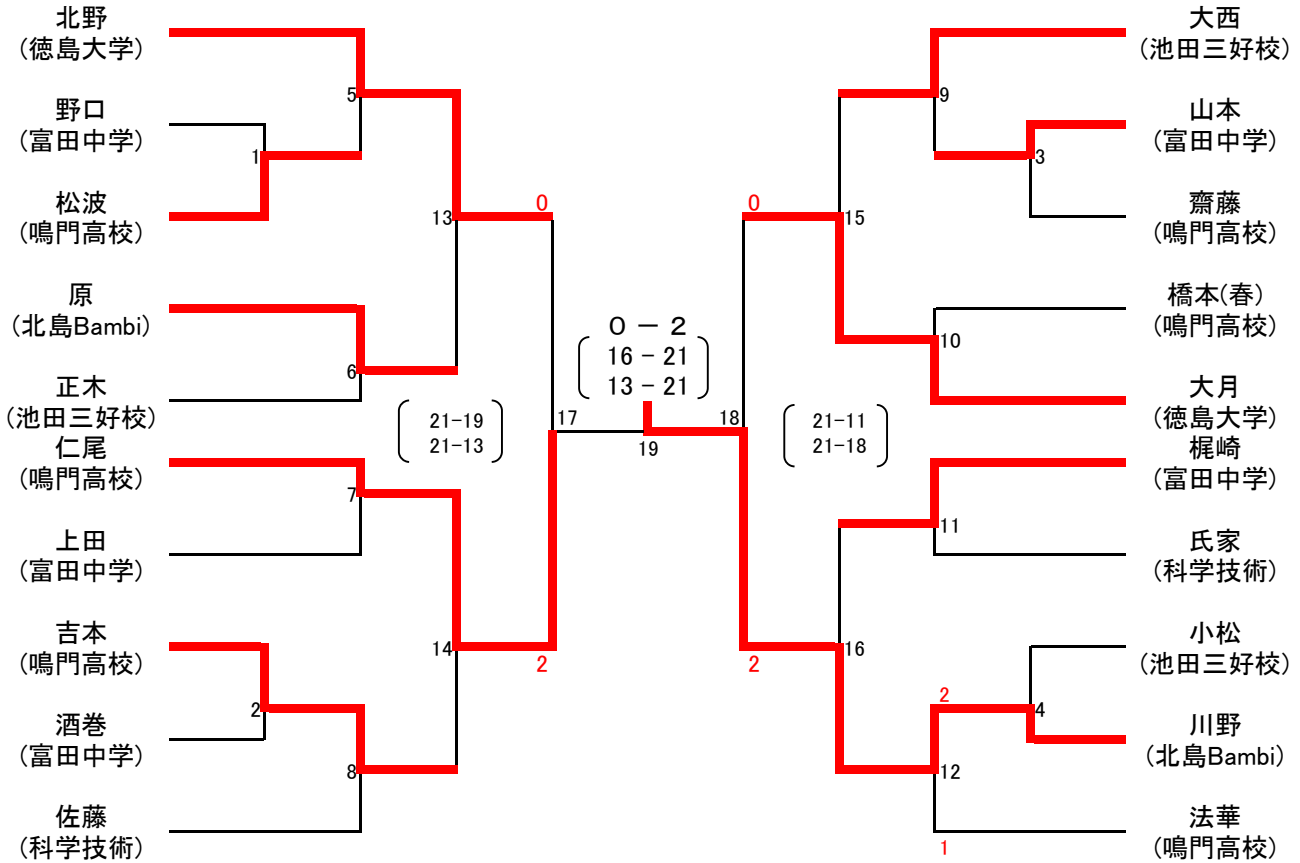
● 1部男子単 ●



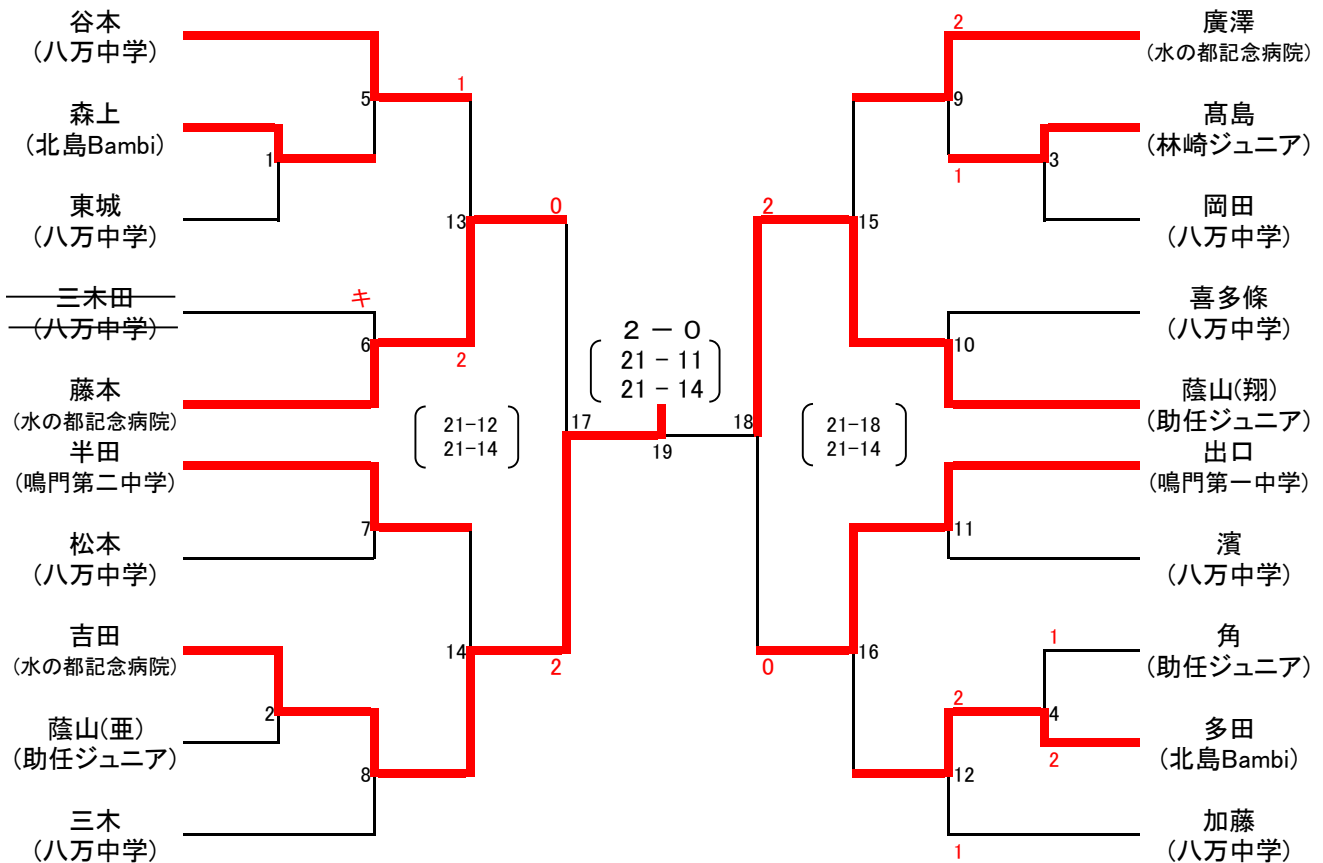
● 2部男子単 ●



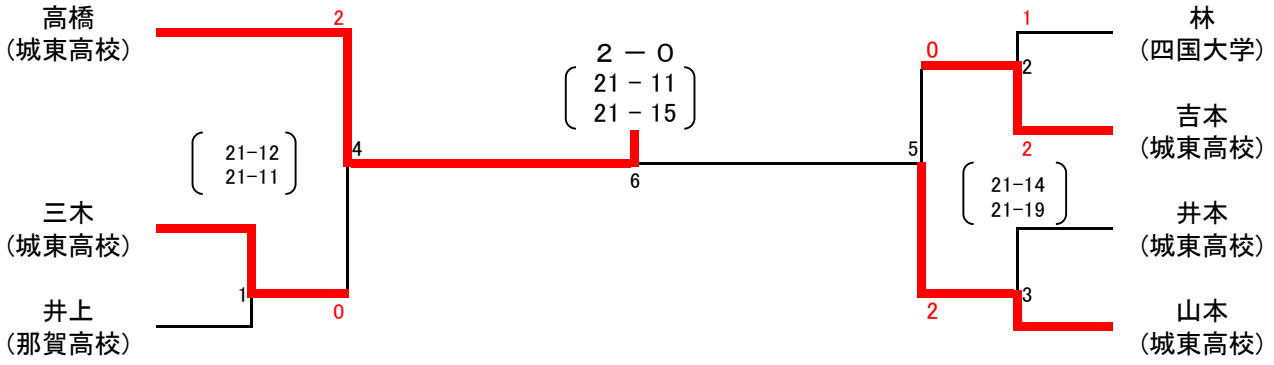
● 3部男子単 ●



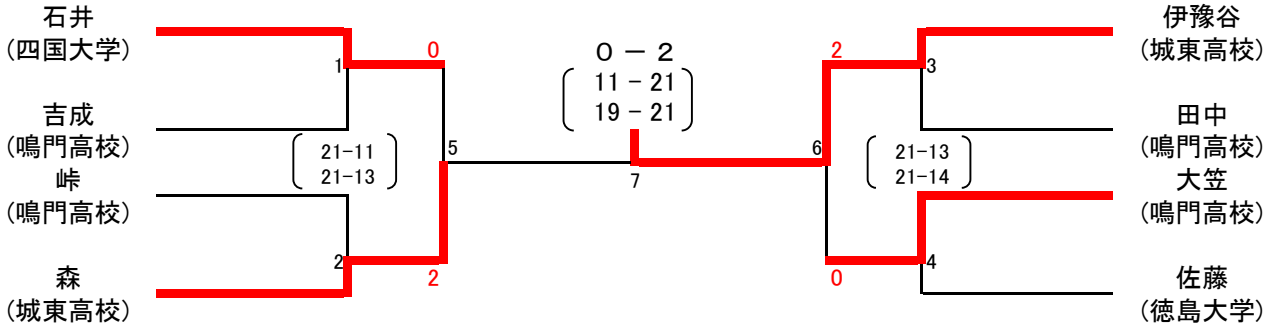
● 4部男子単 ●



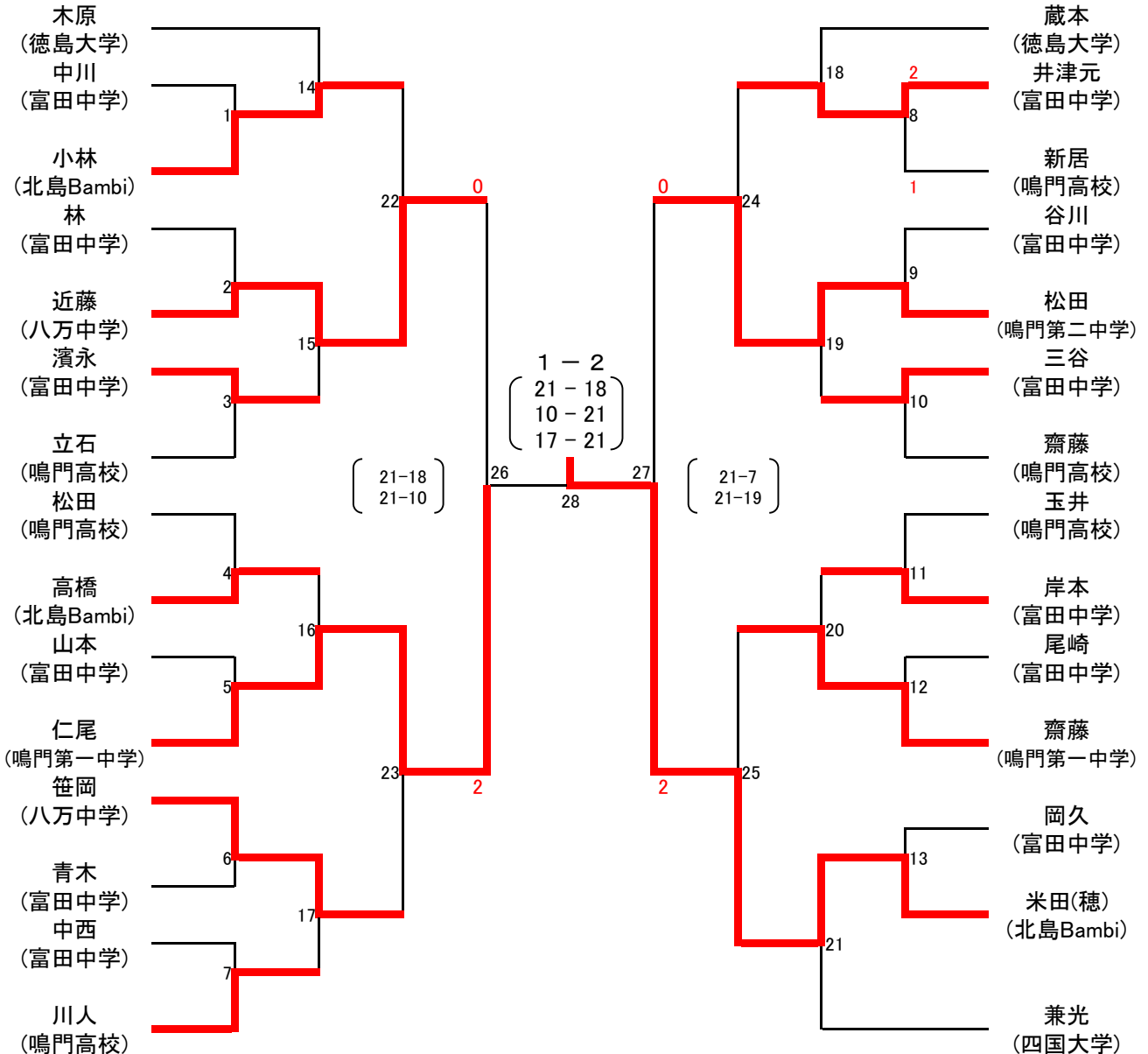
● 1部女子単 ●



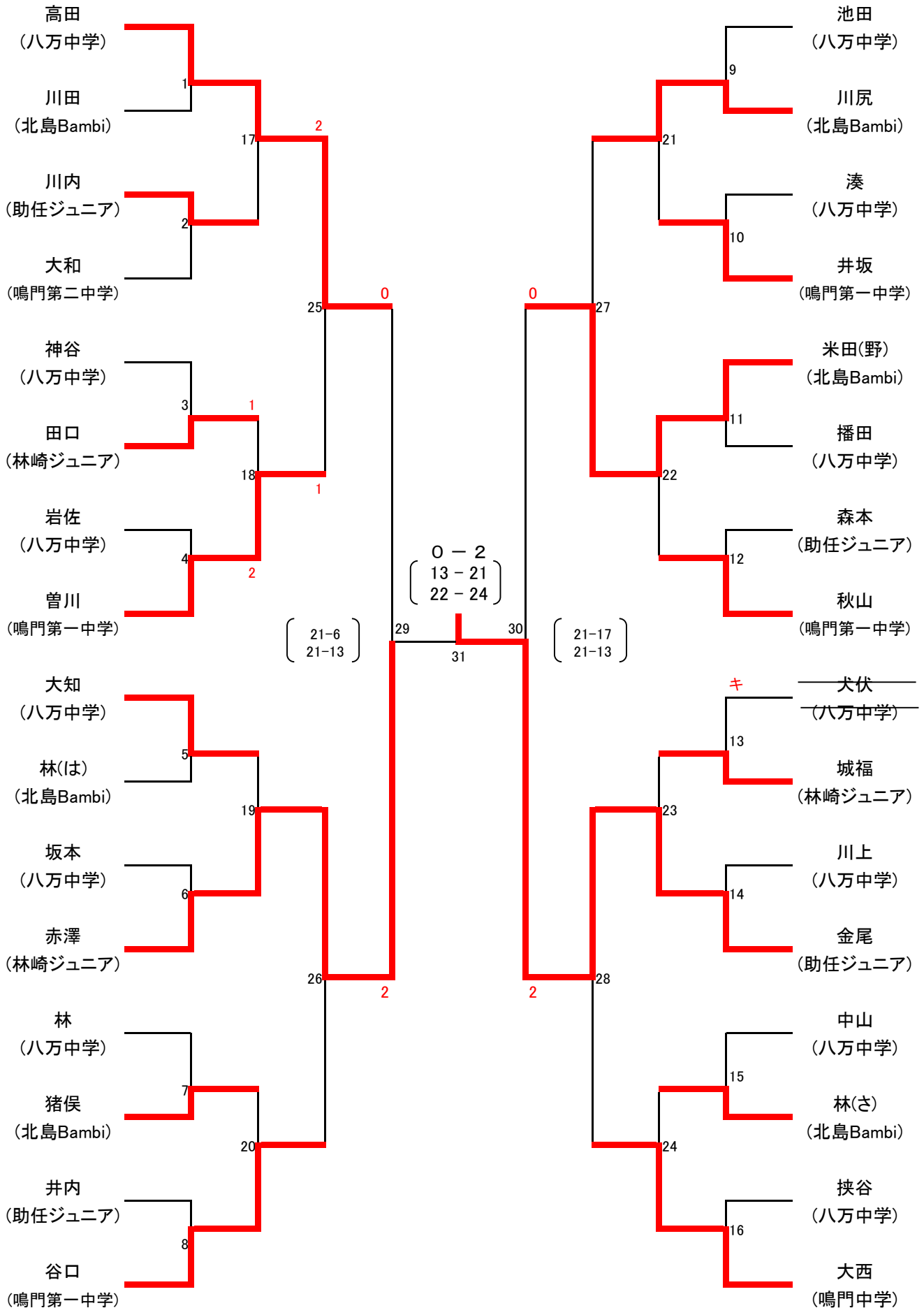
● 2部女子単 ●



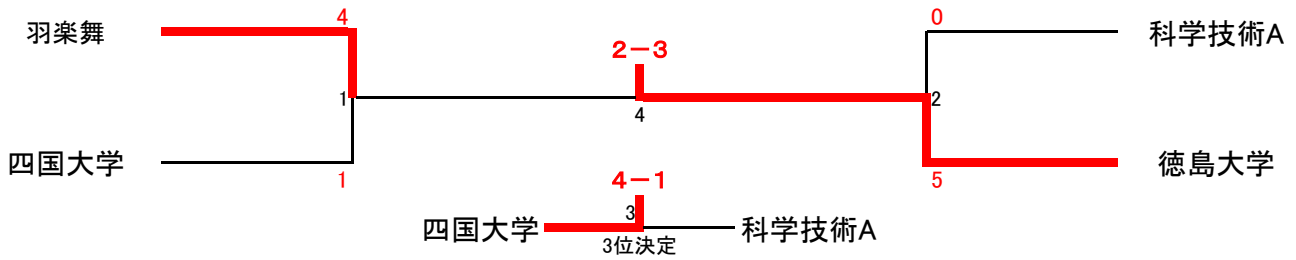
● 3部女子単 ●



● 4部女子単 ●



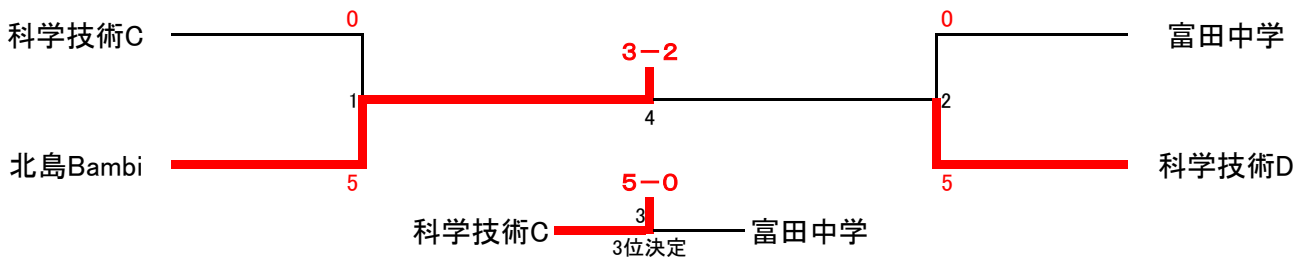
1部男子(団体)



2部男子(団体)

リーグ戦	徳島大学	科学技術B	城東高校	勝敗	順位
徳島大学		○ 3-2 ①	× 2-3 ③	1-1[13/10]	1
科学技術B	× 2-3		○ 3-2 ②	1-1[10/11]	2
城東高校	○ 3-2	× 2-3		1-1[10/12]	3

3部男子(団体)



1部女子(団体)

リーグ戦	城東高校	四国大学	COMRADES	勝敗	順位
城東高校		○ 4-1 ①	× 0-5 ③	1-1	2
四国大学	× 1-4		× 0-3 ②	0-2	3
COMRADES	○ 5-0	○ 3-0		2-0	1

3部女子(団体)

リーグ戦	鳴門一中学	北島Bambi	富田中学	勝敗	順位
鳴門一中学		× 0-5 ①	○ 4-1 ③	1-1	2
北島Bambi	○ 5-0		○ 5-0 ②	2-0	1
富田中学	× 1-4	× 0-5		0-2	3

1 部男子団体
試合番号 1

羽楽舞

4 対 1

四国大学

複1	平岡・金浦	$\begin{pmatrix} 2 & - & 0 \\ 21 & - & 10 \\ 21 & - & 8 \\ & - & \end{pmatrix}$	坂・美馬
複2	眞鍋・竹治	$\begin{pmatrix} 2 & - & 1 \\ 21 & - & 23 \\ 21 & - & 10 \\ 21 & - & 17 \end{pmatrix}$	中島・八田
単1	岡	$\begin{pmatrix} 0 & - & 2 \\ 15 & - & 21 \\ 20 & - & 22 \\ & - & \end{pmatrix}$	細川
単2	庄野	$\begin{pmatrix} 2 & - & 0 \\ 21 & - & 14 \\ 21 & - & 17 \\ & - & \end{pmatrix}$	八田
単3	西村	$\begin{pmatrix} 2 & - & 0 \\ 21 & - & 9 \\ 21 & - & 14 \\ & - & \end{pmatrix}$	中島

1 部男子団体
試合番号 2

徳島大学 **5** 対 **0** 徳島科学技術高A

複1	日下・長瀧 _____	$\begin{pmatrix} 2 & - & 0 \\ 21 & - & 9 \\ 21 & - & 13 \\ & - & \end{pmatrix}$	友成・井上 _____
複2	堺・中西 _____	$\begin{pmatrix} 2 & - & 0 \\ 21 & - & 12 \\ 21 & - & 19 \\ & - & \end{pmatrix}$	西野・増原 _____
単1	駒野 _____	$\begin{pmatrix} 2 & - & 0 \\ 21 & - & 17 \\ 21 & - & 12 \\ & - & \end{pmatrix}$	藤成 _____
単2	日下 _____	$\begin{pmatrix} 2 & - & 0 \\ 21 & - & 15 \\ 21 & - & 10 \\ & - & \end{pmatrix}$	西野 _____
単3	長瀧 _____	$\begin{pmatrix} 2 & - & 0 \\ 21 & - & 11 \\ 21 & - & 12 \\ & - & \end{pmatrix}$	友成 _____

1 部男子団体
試合番号 3
3位決定戦

四国大学 4 対 1 徳島科学技術高A

複1	中島・八田	$\begin{pmatrix} 2 & - & 0 \\ 21 & - & 13 \\ 21 & - & 18 \\ - \end{pmatrix}$	井上・西野
複2	坂・美馬	$\begin{pmatrix} 1 & - & 2 \\ 19 & - & 21 \\ 22 & - & 20 \\ 18 & - & 21 \end{pmatrix}$	友成・増原
単1	細川	$\begin{pmatrix} 2 & - & 0 \\ 21 & - & 12 \\ 21 & - & 7 \\ - \end{pmatrix}$	竹本
単2	中島	$\begin{pmatrix} 2 & - & 0 \\ 21 & - & 19 \\ 24 & - & 22 \\ - \end{pmatrix}$	西野
単3	八田	$\begin{pmatrix} 2 & - & 0 \\ 21 & - & 11 \\ 21 & - & 17 \\ - \end{pmatrix}$	井上

1 部男子団体
試合番号 4
決勝

徳島大学

3 対 2

羽楽舞

複1	堺・駒野	$\begin{pmatrix} 0 & - & 2 \\ 11 & - & 21 \\ 12 & - & 21 \\ & - & \end{pmatrix}$	眞鍋・金浦
複2	日下・長瀧	$\begin{pmatrix} 2 & - & 0 \\ 21 & - & 16 \\ 21 & - & 10 \\ & - & \end{pmatrix}$	平岡・竹治
単1	中西	$\begin{pmatrix} 0 & - & 2 \\ 20 & - & 22 \\ 12 & - & 21 \\ & - & \end{pmatrix}$	岡
単2	長瀧	$\begin{pmatrix} 2 & - & 1 \\ 15 & - & 21 \\ 21 & - & 14 \\ 21 & - & 17 \end{pmatrix}$	西村
単3	日下	$\begin{pmatrix} 2 & - & 1 \\ 13 & - & 21 \\ 21 & - & 18 \\ 21 & - & 17 \end{pmatrix}$	庄野

2 部男子団体
試合番号 1

徳島大学

3 対 2

徳島科学技術高B

複1	音・山下 _____	$\begin{pmatrix} 2 & - & 0 \\ 21 & - & 11 \\ 21 & - & 19 \\ & - & \end{pmatrix}$	小賀野・西島 _____
複2	北村・藪仲 _____	$\begin{pmatrix} 0 & - & 2 \\ 17 & - & 21 \\ 10 & - & 21 \\ & - & \end{pmatrix}$	岡本・隅田 _____
単1	奥村 _____	$\begin{pmatrix} 2 & - & 0 \\ 21 & - & 19 \\ 21 & - & 18 \\ & - & \end{pmatrix}$	高田 _____
単2	山下 _____	$\begin{pmatrix} 2 & - & 0 \\ 22 & - & 20 \\ 21 & - & 19 \\ & - & \end{pmatrix}$	岡本 _____
単3	藪仲 _____	$\begin{pmatrix} 1 & - & 2 \\ 21 & - & 14 \\ 19 & - & 21 \\ 20 & - & 22 \end{pmatrix}$	隅田 _____

2 部男子団体
試合番号 2

徳島科学技術高B 3 対 2 城東高校

複1	中西・谷川 _____	$\begin{pmatrix} 0 & - & 2 \\ 6 & - & 21 \\ 7 & - & 21 \\ & - & \end{pmatrix}$	細井・立石 _____
複2	岡本・隅田 _____	$\begin{pmatrix} 2 & - & 0 \\ 21 & - & 10 \\ 21 & - & 12 \\ & - & \end{pmatrix}$	河野(諒)・岡島 _____
単1	高田 _____	$\begin{pmatrix} 2 & - & 0 \\ 21 & - & 15 \\ 21 & - & 17 \\ & - & \end{pmatrix}$	若槻 _____
単2	隅田 _____	$\begin{pmatrix} 0 & - & 2 \\ 13 & - & 21 \\ 14 & - & 21 \\ & - & \end{pmatrix}$	細井 _____
単3	岡本 _____	$\begin{pmatrix} 2 & - & 0 \\ 21 & - & 19 \\ 21 & - & 19 \\ & - & \end{pmatrix}$	立石 _____

2 部男子団体
試合番号 3

城東高校

3 対 2

徳島大学

複1	<p>立石・細井</p> <hr/>	$\begin{pmatrix} 2 & - & 1 \\ 14 & - & 21 \\ 21 & - & 16 \\ 21 & - & 17 \end{pmatrix}$	<p>北村・山下</p> <hr/>
複2	<p>河野(諒)・宮下</p> <hr/>	$\begin{pmatrix} 0 & - & 2 \\ 11 & - & 21 \\ 18 & - & 21 \\ - & & \end{pmatrix}$	<p>音・藪仲</p> <hr/>
単1	<p>若槻</p> <hr/>	$\begin{pmatrix} 2 & - & 0 \\ 21 & - & 11 \\ 21 & - & 9 \\ - & & \end{pmatrix}$	<p>奥村</p> <hr/>
単2	<p>細井</p> <hr/>	$\begin{pmatrix} 2 & - & 1 \\ 17 & - & 21 \\ 21 & - & 15 \\ 21 & - & 13 \end{pmatrix}$	<p>北村</p> <hr/>
単3	<p>岡島</p> <hr/>	$\begin{pmatrix} 0 & - & 2 \\ 8 & - & 21 \\ 13 & - & 21 \\ - & & \end{pmatrix}$	<p>山下</p> <hr/>

3 部男子団体
試合番号 1

北島Bambi 5 対 0 徳島科学技術高C

複1	後藤・原(大)	$\begin{pmatrix} 2 & - & 0 \\ 21 & - & 13 \\ 21 & - & 16 \\ - & & \end{pmatrix}$	鈴木・安井
複2	原(そ)・川野	$\begin{pmatrix} 2 & - & 0 \\ 21 & - & 17 \\ 21 & - & 11 \\ - & & \end{pmatrix}$	日下・武地
単1	仲川	$\begin{pmatrix} 2 & - & 0 \\ 21 & - & 19 \\ 21 & - & 18 \\ - & & \end{pmatrix}$	金森
単2	曾我井	$\begin{pmatrix} 2 & - & 1 \\ 18 & - & 21 \\ 21 & - & 14 \\ 21 & - & 14 \end{pmatrix}$	鈴木
単3	原(大)	$\begin{pmatrix} 2 & - & 0 \\ 21 & - & 11 \\ 21 & - & 11 \\ - & & \end{pmatrix}$	武地

3 部男子団体
試合番号 2

徳島科学技術高D **5** 対 **0** 富田中学

複1	大寺・松永 _____	$\begin{pmatrix} 2 & - & 0 \\ 21 & - & 17 \\ 21 & - & 5 \\ & - & \end{pmatrix}$	梶崎・上田 _____
複2	重成・向井 _____	$\begin{pmatrix} 2 & - & 0 \\ 21 & - & 8 \\ 21 & - & 14 \\ & - & \end{pmatrix}$	野口・酒巻 _____
単1	川口 _____	$\begin{pmatrix} 2 & - & 0 \\ 21 & - & 15 \\ 21 & - & 19 \\ & - & \end{pmatrix}$	山本 _____
単2	大寺 _____	$\begin{pmatrix} 2 & - & 0 \\ 21 & - & 4 \\ 21 & - & 13 \\ & - & \end{pmatrix}$	上田 _____
単3	向井 _____	$\begin{pmatrix} 2 & - & 0 \\ 21 & - & 11 \\ 21 & - & 12 \\ & - & \end{pmatrix}$	梶崎 _____

3 部男子団体
試合番号 3
3位決定戦

徳島科学技術高C 5 対 0 富田中学

複1	鈴木・安井	$\begin{pmatrix} 2 & - & 0 \\ 21 & - & 17 \\ 21 & - & 18 \\ & - & \end{pmatrix}$	山本・酒巻
複2	日下・武地	$\begin{pmatrix} 2 & - & 1 \\ 21 & - & 11 \\ 19 & - & 21 \\ 21 & - & 16 \end{pmatrix}$	梶崎・上田
単1	金森	$\begin{pmatrix} 2 & - & 0 \\ 21 & - & 7 \\ 21 & - & 9 \\ & - & \end{pmatrix}$	野口
単2	鈴木	$\begin{pmatrix} 2 & - & 0 \\ 21 & - & 16 \\ 27 & - & 25 \\ & - & \end{pmatrix}$	上田
単3	武地	$\begin{pmatrix} 2 & - & 1 \\ 21 & - & 13 \\ 20 & - & 22 \\ 21 & - & 14 \end{pmatrix}$	梶崎

3 部男子団体
 試合番号 4
 決勝

北島Bambi 3 対 2 徳島科学技術高D

<p>複1</p>	<p style="text-align: center;"> $\begin{matrix} 2 & - & 1 \\ 21 & - & 15 \\ 16 & - & 21 \\ 21 & - & 11 \end{matrix}$ </p> <p>曾我井・仲川 松永・川口</p>
<p>複2</p>	<p style="text-align: center;"> $\begin{matrix} 0 & - & 2 \\ 18 & - & 21 \\ 18 & - & 21 \\ - & & \end{matrix}$ </p> <p>原(そ)・川野 向井・重成</p>
<p>単1</p>	<p style="text-align: center;"> $\begin{matrix} 1 & - & 2 \\ 21 & - & 11 \\ 14 & - & 21 \\ 20 & - & 22 \end{matrix}$ </p> <p>後藤 大寺</p>
<p>単2</p>	<p style="text-align: center;"> $\begin{matrix} 2 & - & 0 \\ 21 & - & 14 \\ 21 & - & 13 \\ - & & \end{matrix}$ </p> <p>仲川 重成</p>
<p>単3</p>	<p style="text-align: center;"> $\begin{matrix} 2 & - & 0 \\ 21 & - & 7 \\ 21 & - & 10 \\ - & & \end{matrix}$ </p> <p>原(大) 松永</p>

1 部女子団体
試合番号 1

城東高校

4 対 1

四国大学

複1	山本・吉本 _____	$\begin{pmatrix} 2 & - & 0 \\ 21 & - & 12 \\ 21 & - & 15 \\ - & & \end{pmatrix}$	石井・林 _____
複2	三木・井本 _____	$\begin{pmatrix} 2 & - & 0 \\ 21 & - & 12 \\ 21 & - & 12 \\ - & & \end{pmatrix}$	富永・中塩 _____
単1	森 _____	$\begin{pmatrix} 2 & - & 0 \\ 21 & - & 7 \\ 21 & - & 5 \\ - & & \end{pmatrix}$	兼光 _____
単2	山本 _____	$\begin{pmatrix} 2 & - & 0 \\ 21 & - & 16 \\ 21 & - & 11 \\ - & & \end{pmatrix}$	林 _____
単3	伊豫谷 _____	$\begin{pmatrix} 1 & - & 2 \\ 12 & - & 21 \\ 21 & - & 13 \\ 18 & - & 21 \end{pmatrix}$	石井 _____

1 部女子団体
試合番号 2

COMRADES 3 対 0 四国大学

複1	宮崎・高橋	$\begin{pmatrix} 2 & - & 0 \\ 21 & - & 10 \\ 21 & - & 11 \\ & - & \end{pmatrix}$	石井・林
複2	樫山・阿部	$\begin{pmatrix} 2 & - & 0 \\ 21 & - & 5 \\ 21 & - & 6 \\ & - & \end{pmatrix}$	富永・中塩
単1	松本	$\begin{pmatrix} 2 & - & 0 \\ 21 & - & 3 \\ 21 & - & 1 \\ & - & \end{pmatrix}$	兼光
単2	久田	$\begin{pmatrix} 1 & - & 1 \\ 17 & - & 21 \\ 21 & - & 14 \\ & \text{打ち切り} & \end{pmatrix}$	林
単3	宮崎	$\begin{pmatrix} - \\ - \\ - \\ - \end{pmatrix}$	石井

1 部女子団体
試合番号 3

COMRADES 5 対 0 城東高校

複1	松本・檜山	$\begin{pmatrix} 2 & - & 0 \\ 21 & - & 18 \\ 21 & - & 14 \\ - \end{pmatrix}$	山本・吉本
複2	宮崎・久田	$\begin{pmatrix} 2 & - & 0 \\ 21 & - & 6 \\ 21 & - & 9 \\ - \end{pmatrix}$	三木・井本
単1	阿部	$\begin{pmatrix} 2 & - & 0 \\ 21 & - & 14 \\ 21 & - & 15 \\ - \end{pmatrix}$	森
単2	高橋	$\begin{pmatrix} 2 & - & 0 \\ 21 & - & 5 \\ 21 & - & 19 \\ - \end{pmatrix}$	吉本
単3	檜山	$\begin{pmatrix} 2 & - & 0 \\ 21 & - & 9 \\ 21 & - & 12 \\ - \end{pmatrix}$	三木

3 部女子団体
試合番号 1

北島Bambi

5 対 0

鳴門第一中学

複1	曾我井・小林 _____	$\begin{pmatrix} 2 & - & 1 \\ 19 & - & 21 \\ 21 & - & 15 \\ 21 & - & 17 \end{pmatrix}$	仁尾・齋藤 _____
複2	高橋・米田(ほ) _____	$\begin{pmatrix} 2 & - & 0 \\ 21 & - & 17 \\ 21 & - & 3 \\ - \end{pmatrix}$	谷口・秋山 _____
単1	米田(の) _____	$\begin{pmatrix} 2 & - & 0 \\ 21 & - & 17 \\ 21 & - & 13 \\ - \end{pmatrix}$	曾川 _____
単2	曾我井 _____	$\begin{pmatrix} 2 & - & 1 \\ 11 & - & 21 \\ 27 & - & 25 \\ 22 & - & 20 \end{pmatrix}$	仁尾 _____
単3	高橋 _____	$\begin{pmatrix} 2 & - & 0 \\ 21 & - & 12 \\ 21 & - & 10 \\ - \end{pmatrix}$	齋藤 _____

3 部女子団体
試合番号 2

北島Bambi

5 対 0

富田中学

複1	曾我井・小林 _____	$\begin{pmatrix} 2 & - & 0 \\ 21 & - & 6 \\ 21 & - & 16 \\ & - & \end{pmatrix}$	山本・尾崎 _____
複2	高橋・米田(ほ) _____	$\begin{pmatrix} 2 & - & 0 \\ 21 & - & 13 \\ 21 & - & 8 \\ & - & \end{pmatrix}$	青木・三谷 _____
単1	米田(の) _____	$\begin{pmatrix} 2 & - & 0 \\ 21 & - & 15 \\ 21 & - & 18 \\ & - & \end{pmatrix}$	濱永 _____
単2	小林 _____	$\begin{pmatrix} 2 & - & 0 \\ 21 & - & 18 \\ 21 & - & 15 \\ & - & \end{pmatrix}$	谷川 _____
単3	米田(ほ) _____	$\begin{pmatrix} 2 & - & 0 \\ 21 & - & 11 \\ 21 & - & 15 \\ & - & \end{pmatrix}$	林 _____

3 部女子団体
試合番号 3

鳴門第一中学 4 対 1 富田中学

複1	秋山・谷口	$\begin{pmatrix} 2 & - & 1 \\ 18 & - & 21 \\ 21 & - & 19 \\ 21 & - & 14 \end{pmatrix}$	三谷・青木
複2	井坂・曾川	$\begin{pmatrix} 0 & - & 2 \\ 17 & - & 21 \\ 17 & - & 21 \\ - & & \end{pmatrix}$	尾崎・山本
単1	仁尾	$\begin{pmatrix} 2 & - & 0 \\ 21 & - & 6 \\ 21 & - & 4 \\ - & & \end{pmatrix}$	濱永
単2	谷口	$\begin{pmatrix} 2 & - & 1 \\ 18 & - & 21 \\ 21 & - & 15 \\ 23 & - & 21 \end{pmatrix}$	谷川
単3	齋藤	$\begin{pmatrix} 2 & - & 0 \\ 21 & - & 16 \\ 21 & - & 12 \\ - & & \end{pmatrix}$	林