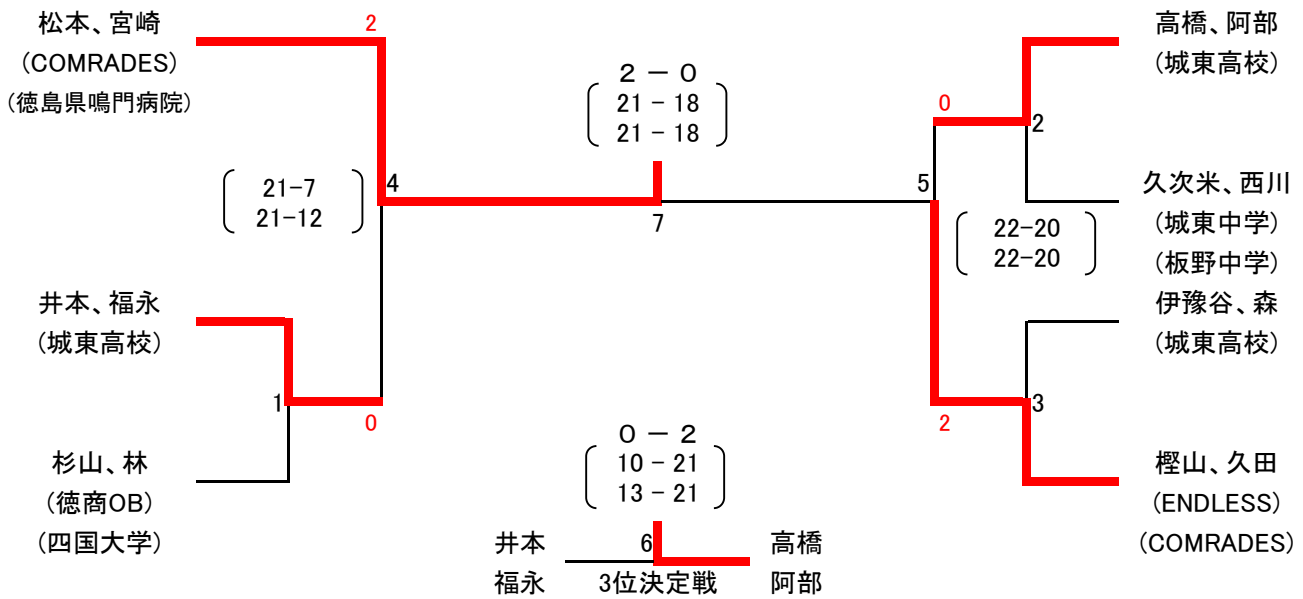
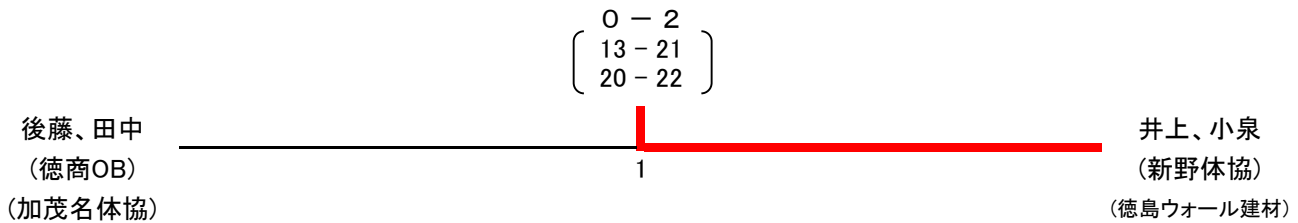


◆ 一般女子（複） ◆



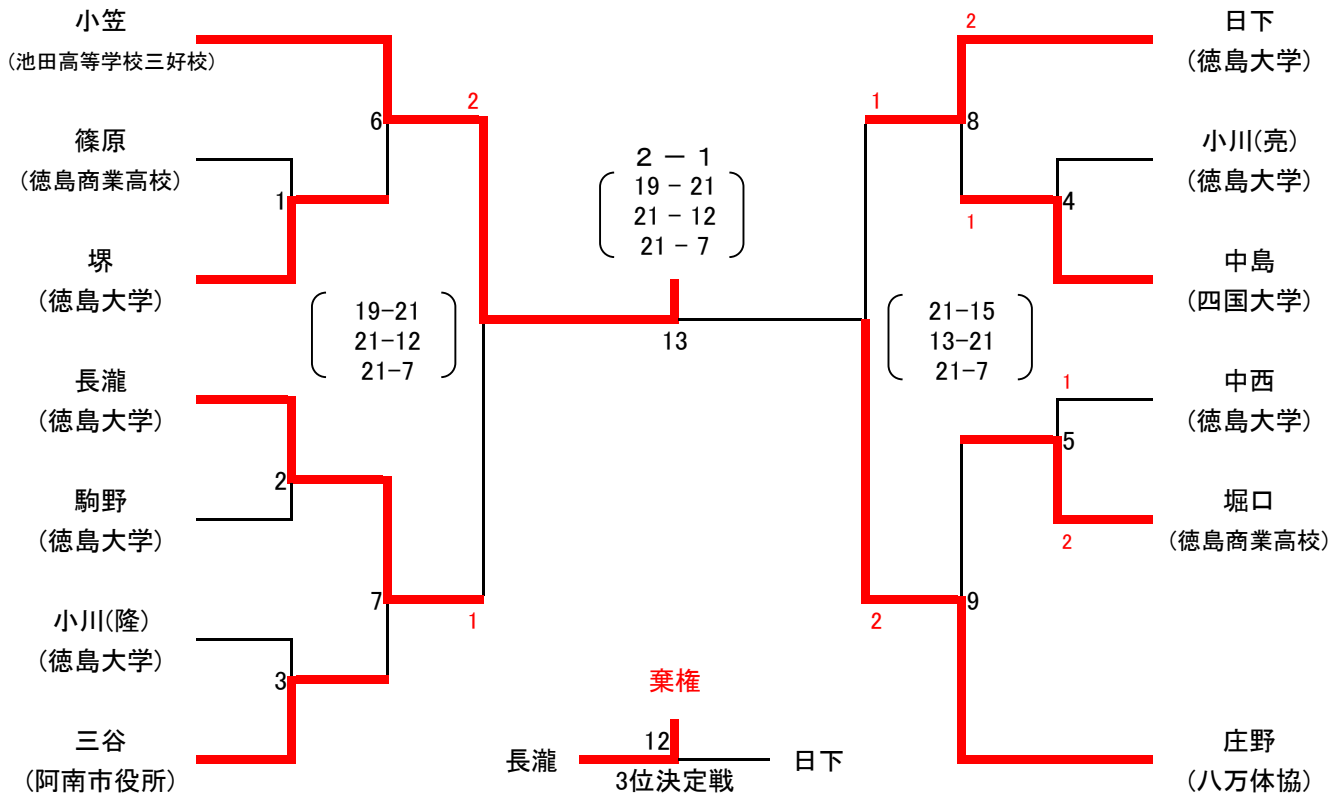
◆ 30歳女子（複） ◆



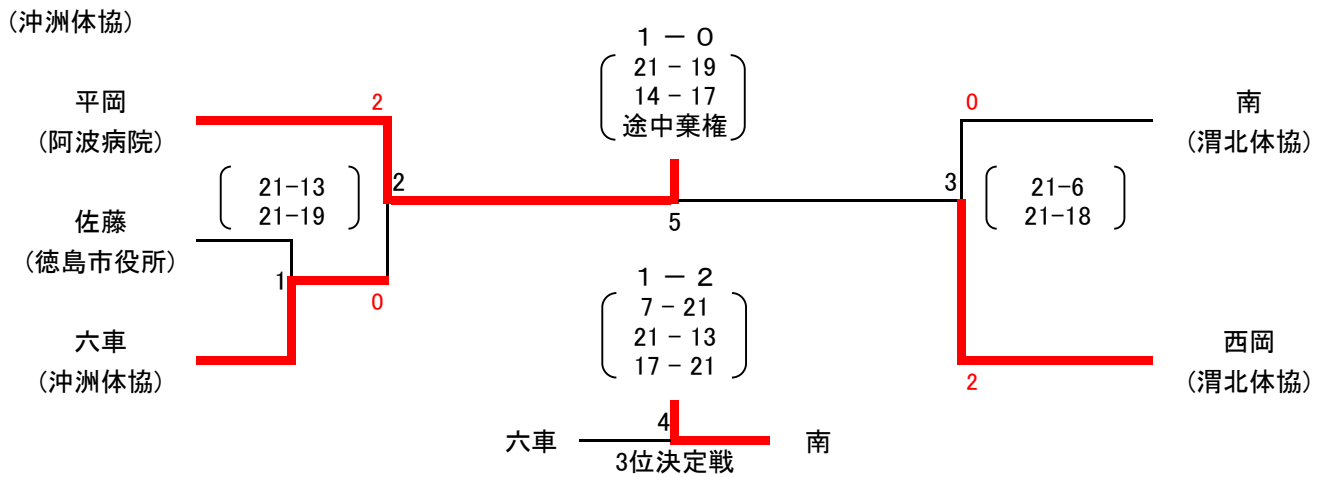
◆ 50歳女子（複） ◆

リーグ戦	福見、岩橋	今川、尾田	小西、笹尾	勝敗	順位
福見、岩橋 (城ノ内、徳商OB)		① [21-17,21-10]	③ [19-21,21-8,16-21]	1 - 1	2
今川、尾田 (ママシャトル)	[17-21,10-21]		② [16-21,21-18,17-21]	0 - 2	3
小西、笹尾 (NTT四国、加茂名体協)	[21-19,8-21,21-16]	[21-16,18-21,21-17]		2 - 0	1

◆ 一般男子 (単) ◆



◆ 35歳男子 (単) ◆



◆ 40歳男子 (単) ◆

リーグ戦	笹岡	山田	間	勝敗	順位
笹岡 (日亜化学工業)		① [21-19,21-9]	③ 棄権	1-0	1
山田 (渭北体協)	[19-21,9-21]		② 棄権	0-1	2
間 (渭北体協)	棄権	棄権		-	-

