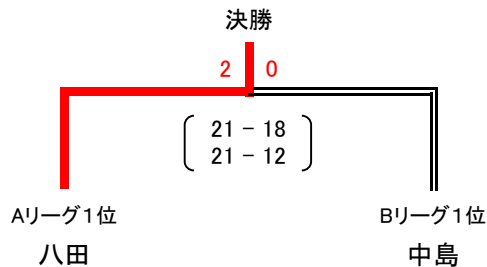


■ 男子1部シングルス(M1S) 6組

Aリーグ	日下 大雅 (徳島大学)	八田 海 (渭東体協)	中浜 明敏 (兵庫:ZERO)	勝 敗	順位
日下 大雅 (徳島大学)	/	1 × ( 11 - 21 23 - 25 )	3 ○ ( 21 - 19 20 - 22 21 - 14 )	1 - 1	3 [2-3]0.4
八田 海 (渭東体協)	○ ( 21 - 11 25 - 23 )	/	2 × ( 21 - 19 18 - 21 17 - 21 )	1 - 1	1 [3-2]0.6
中浜 明敏 (兵庫:ZERO)	× ( 19 - 21 22 - 20 14 - 21 )	○ ( 19 - 21 21 - 18 21 - 17 )	/	1 - 1	2 [3-3]0.5

※勝敗はゲーム率による

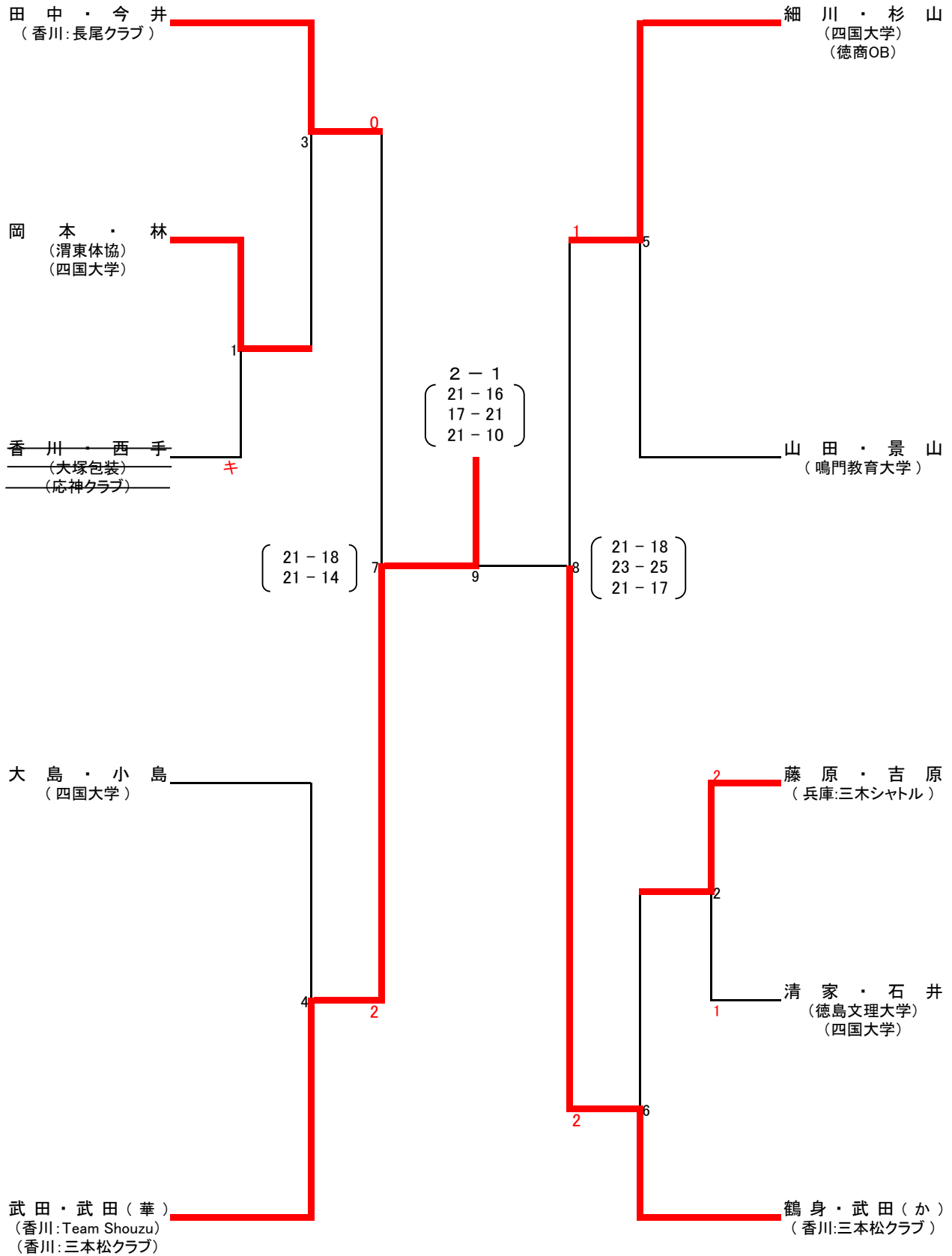
Bリーグ	川野 賢一 (渭北体協)	中島 良介 (四国大学)	長瀧 弘大 (徳島大学)	勝 敗	順位
川野 賢一 (渭北体協)	/	1 × ( 18 - 21 18 - 21 )	3 × ( 11 - 21 10 - 21 )	0 - 2	3
中島 良介 (四国大学)	○ ( 21 - 18 21 - 18 )	/	2 ○ ( 20 - 22 21 - 13 21 - 17 )	2 - 0	1
長瀧 弘大 (徳島大学)	○ ( 21 - 11 21 - 10 )	× ( 22 - 20 13 - 21 17 - 21 )	/	1 - 1	2



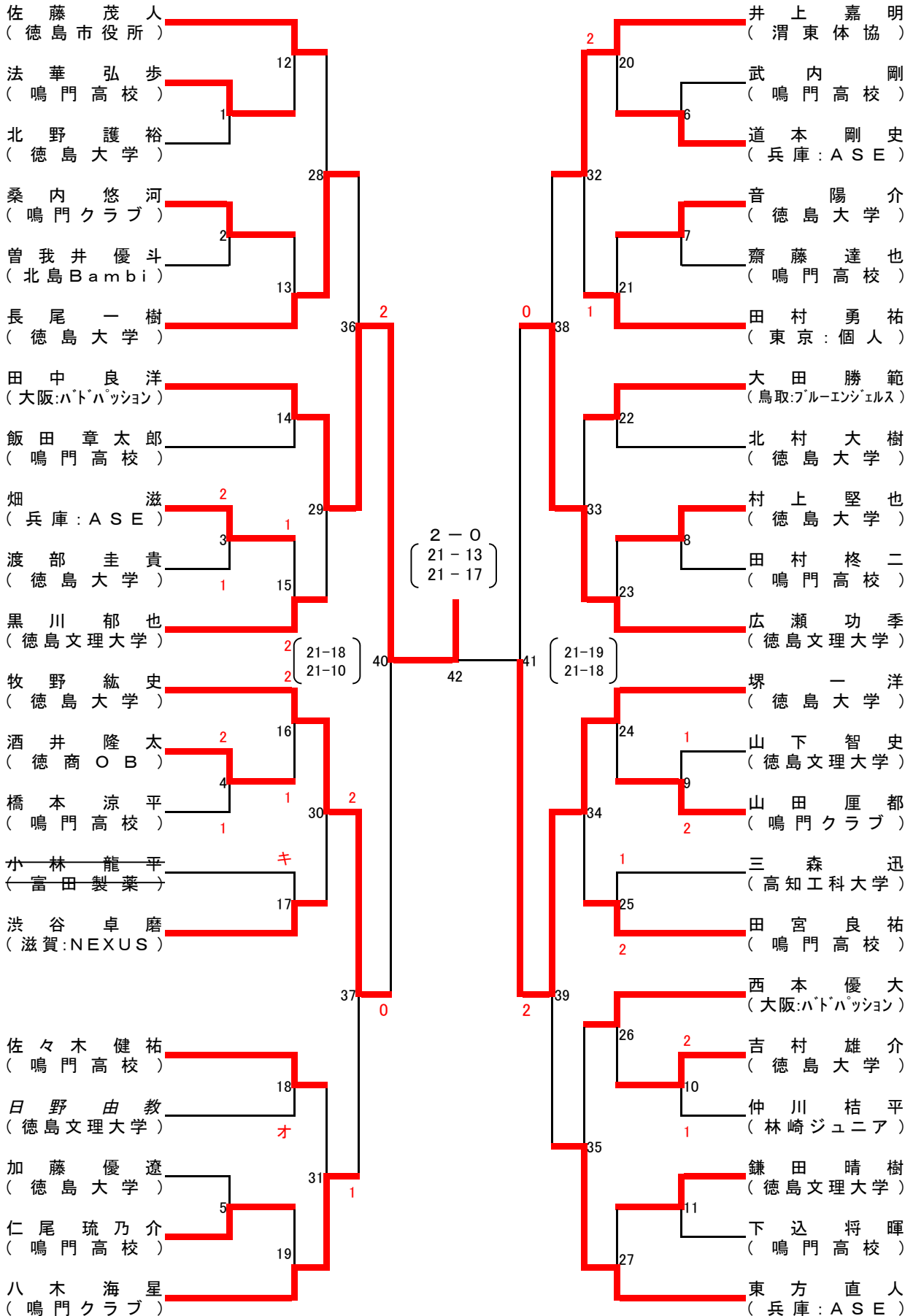
■ 混合1部ダブルス(X1D) 3組

	金子・伊澤 (香川:PLAYERS CLUB)	吉本・植田 (日亜化学工業(株))	中村・谷口 (香川:タダノ) (香川:三菱電機)	勝 敗	順位
金子・伊澤 (香川:PLAYERS CLUB)	/	1 ○ ( 22 - 20 21 - 17 )	3 ○ ( 21 - 13 17 - 21 21 - 17 )	2 - 0	1
吉本・植田 (日亜化学工業(株))	× ( 20 - 22 17 - 21 )	/	2 × ( 18 - 21 15 - 21 )	0 - 2	3
中村・谷口 (香川:タダノ) (香川:三菱電機)	× ( 13 - 21 21 - 17 17 - 21 )	○ ( 21 - 18 21 - 15 )	/	1 - 1	2

■ 混合2部ダブルス(X2D) 10組



■ 男子2部シングルス(M2S) 43組



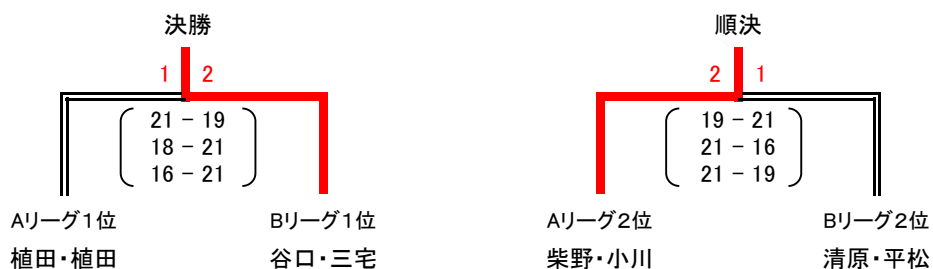
■ 男子1部ダブルス(X1D) 4組

	日下・長瀧 (徳島大学)	渡邊・中田 (愛媛:たまたん)	平岡・西岡 (阿波病院) (渭北体協)	福谷・興梧 (和歌山:JEWEL) (大阪:BWAY大阪)	勝敗	順位
日下・長瀧 (徳島大学)		1 ○ ( 21 - 15 ) ( 21 - 16 )	3 × ( 18 - 21 ) ( 19 - 21 )	5 × ( 21 - 15 ) ( 17 - 21 ) ( 20 - 22 )	1 - 2	3
渡邊・中田 (愛媛:たまたん)	× ( 15 - 21 ) ( 16 - 21 )		6 × ( 12 - 21 ) ( 13 - 21 )	4 × ( 23 - 25 ) ( 21 - 19 ) ( 18 - 21 )	0 - 3	4
平岡・西岡 (阿波病院) (渭北体協)	○ ( 21 - 18 ) ( 21 - 19 )	○ ( 21 - 12 ) ( 21 - 13 )		2 ○ ( 21 - 12 ) ( 21 - 9 )	3 - 0	1
福谷・興梧 (和歌山:JEWEL) (大阪:BWAY大阪)	○ ( 15 - 21 ) ( 21 - 17 ) ( 22 - 20 )	○ ( 25 - 23 ) ( 19 - 21 ) ( 21 - 18 )	× ( 12 - 21 ) ( 9 - 21 )		2 - 1	2

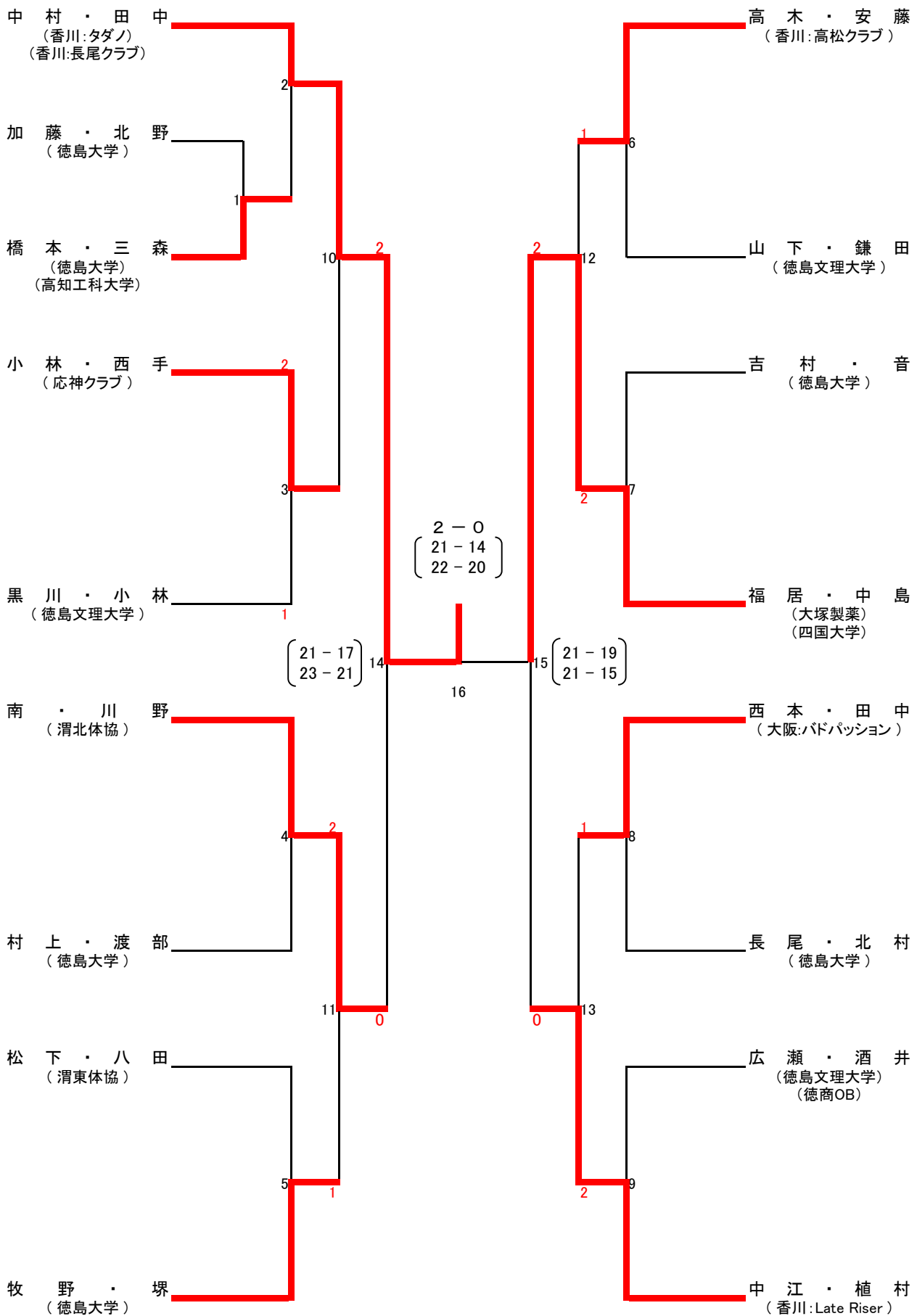
■ 女子ダブルス(WD) 6組

Aリーグ	植田(彩)・植田(亜) (加茂名体協) (日亜化学工業(株))	柴野・小川 (香川:高松SSC)	杉山・林 (徳商OB) (四国大学)	勝敗	順位
植田(彩)・植田(亜) (加茂名体協) (日亜化学工業(株))		1 ○ ( 21 - 17 ) ( 21 - 16 )	3 ○ ( 21 - 19 ) ( 21 - 19 )	2 - 0	1
柴野・小川 (香川:高松SSC)	× ( 17 - 21 ) ( 16 - 21 )		2 ○ ( 16 - 21 ) ( 21 - 17 ) ( 21 - 14 )	1 - 1	2
杉山・林 (徳商OB) (四国大学)	× ( 19 - 21 ) ( 19 - 21 )	× ( 21 - 16 ) ( 17 - 21 ) ( 14 - 21 )		0 - 2	3

Bリーグ	谷口・三宅 (香川:三菱電機) (香川:木太体協)	清原・平松 (新野体協) (シードラゴン)	三浦・富永 (徳島文理大学) (四国大学)	勝敗	順位
谷口・三宅 (香川:三菱電機) (香川:木太体協)		1 ○ ( 21 - 18 ) ( 21 - 14 )	3 ○ ( 21 - 10 ) ( 21 - 6 )	2 - 0	1
清原・平松 (新野体協) (シードラゴン)	× ( 18 - 21 ) ( 14 - 21 )		2 ○ ( 21 - 10 ) ( 21 - 17 )	1 - 1	2
三浦・富永 (徳島文理大学) (四国大学)	× ( 10 - 21 ) ( 6 - 21 )	× ( 10 - 21 ) ( 17 - 21 )		0 - 2	3



■ 男子2部ダブルス(M2D) 17組



■ 男子3部ダブルス(M3D) 25組

