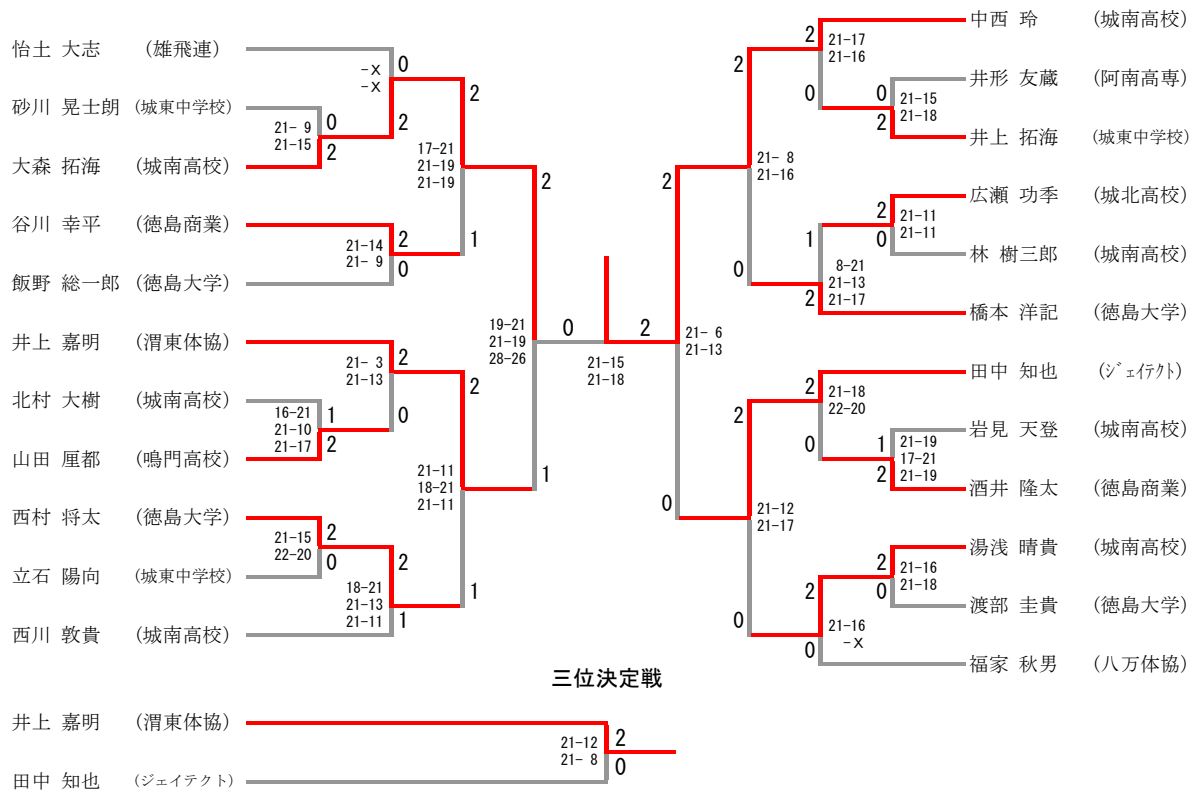


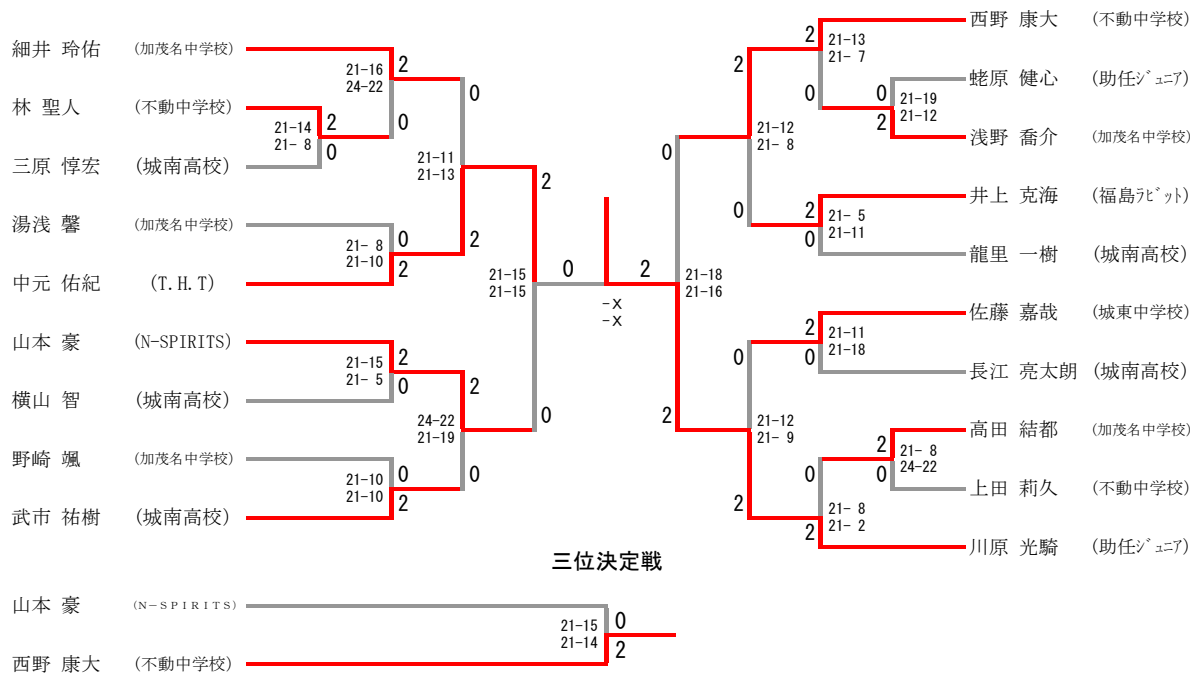
男子シングルス 1 部

男子シングルス 1 部	佐藤	川野	武市	中山	勝-敗	順 位
佐藤 茂人 (徳島市役所)		× 14-21 11-21	○ -X -X	× 8-21 12-21	M 1-2 G 2-4 P 45-84	3
川野 賢一 (徳島大学)	○ 21-14 21-11		○ -X -X	× 21-16 17-21 15-21	M 2-1 G 5-2 P 95-83	2
武市 生馬 (徳島大学)	× X- X-	× X- X-		× X- X-	M 0-3 G 0-6 P 0-0	4
中山 淳史 (水の都記念病院)	○ 21- 8 21-12	○ 16-21 21-17 21-15	○ -X -X		M 3-0 G 6-1 P 100-73	1

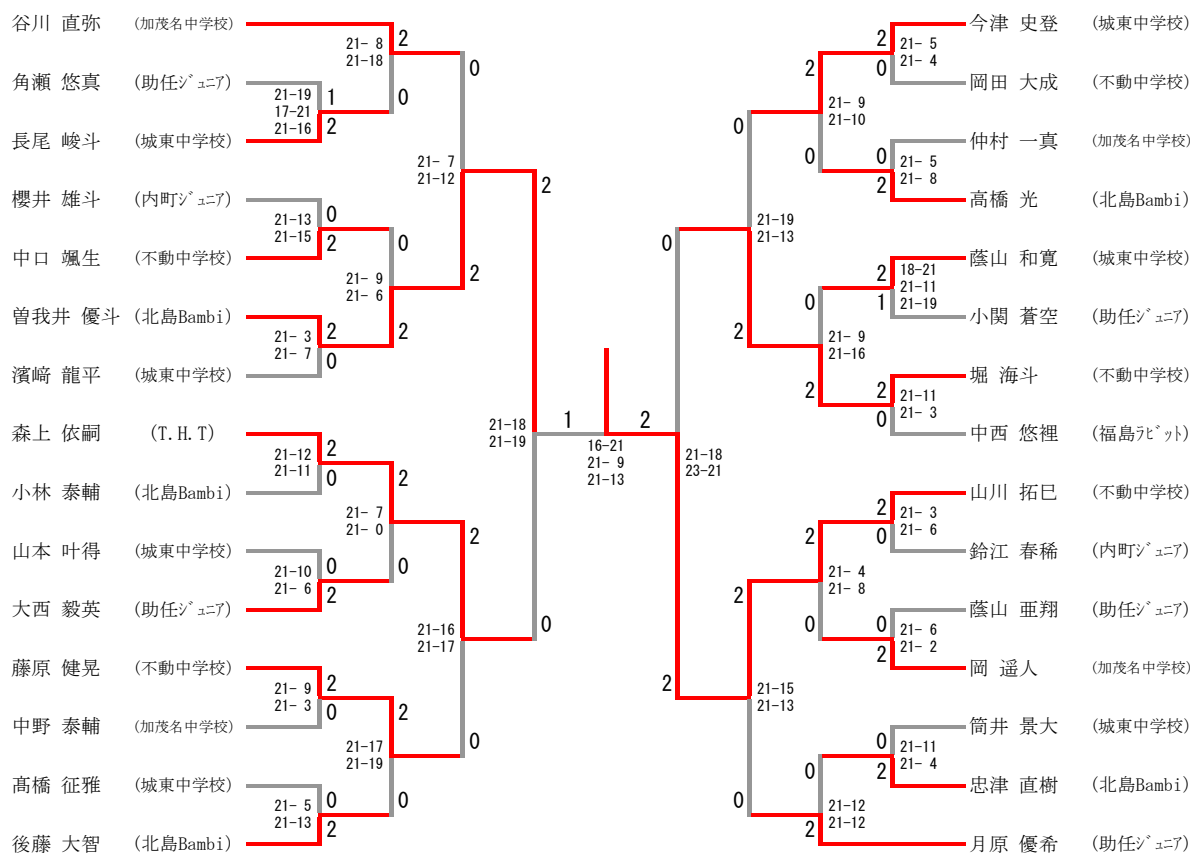
男子シングルス 2部



男子シングルス 3部



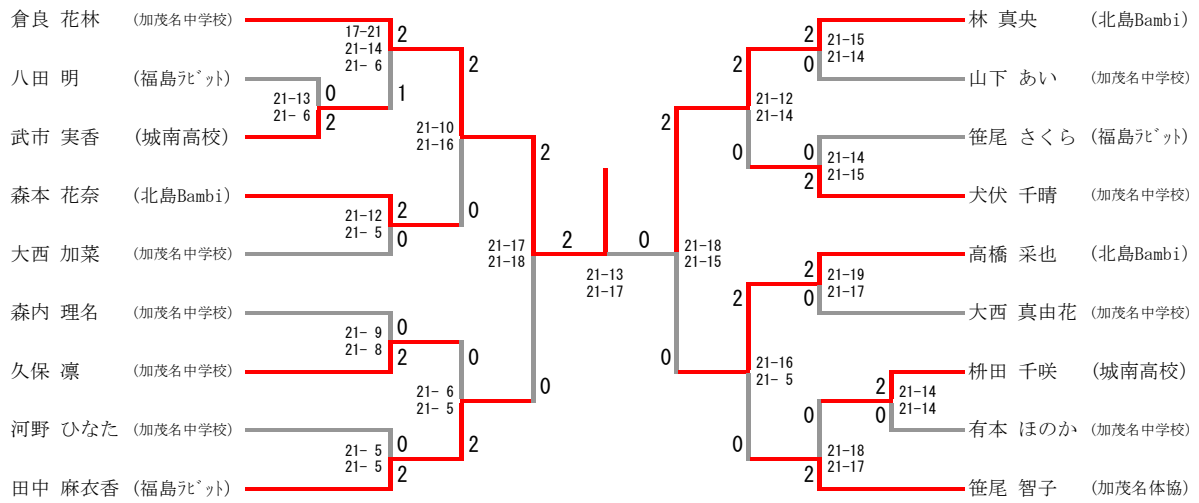
男子シングルス 4部



三位決定戦



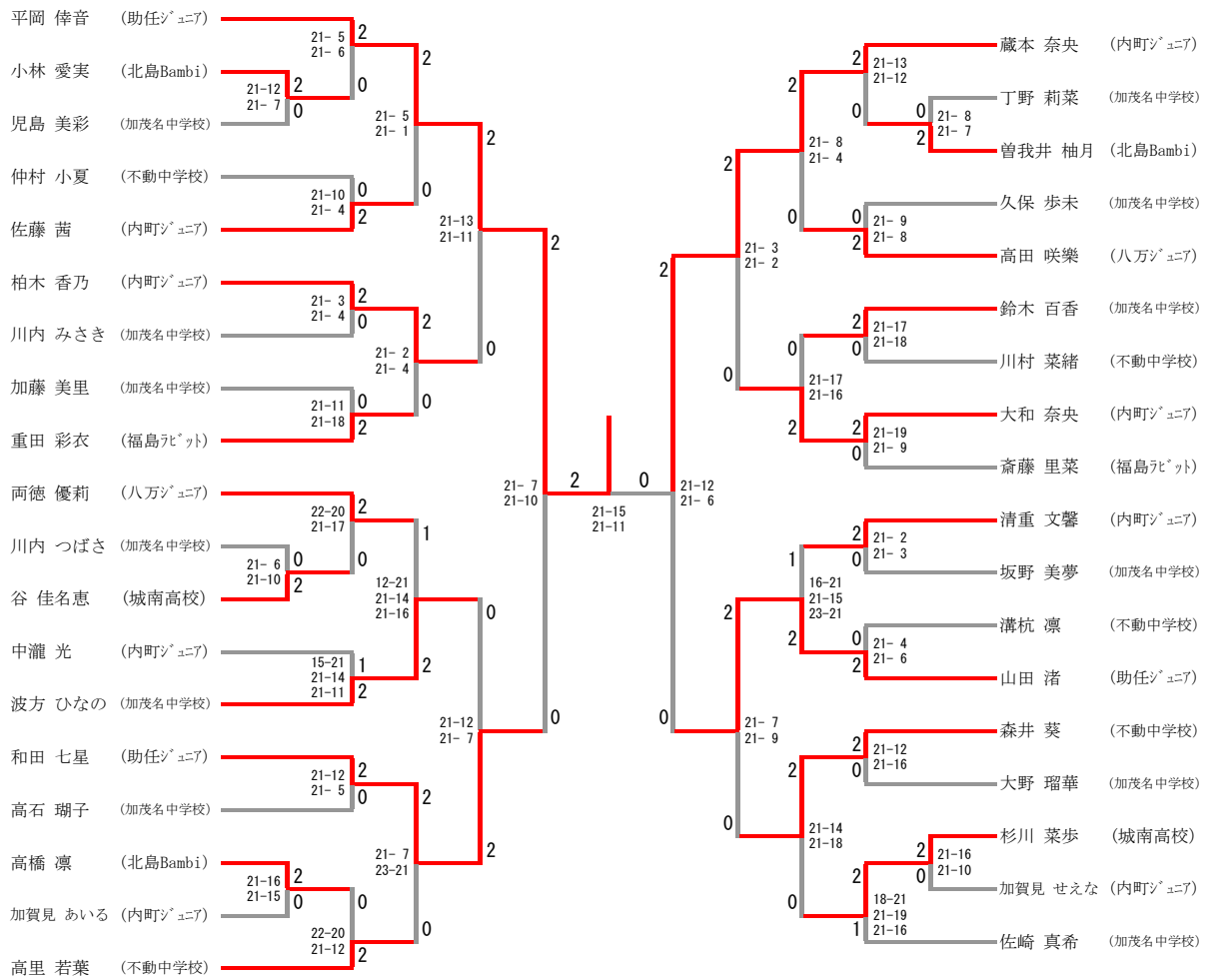
女子シングルス 3部



三位決定戦



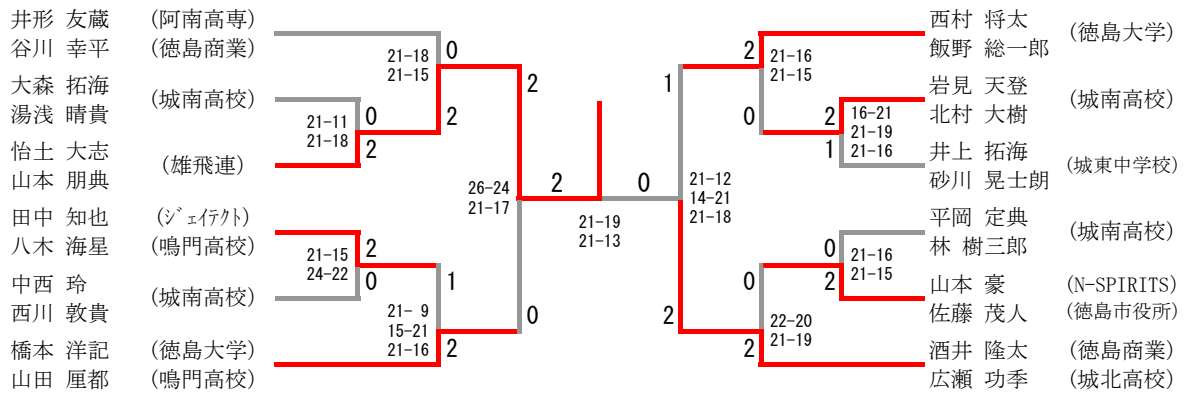
女子シングルス 4部



三位決定戦



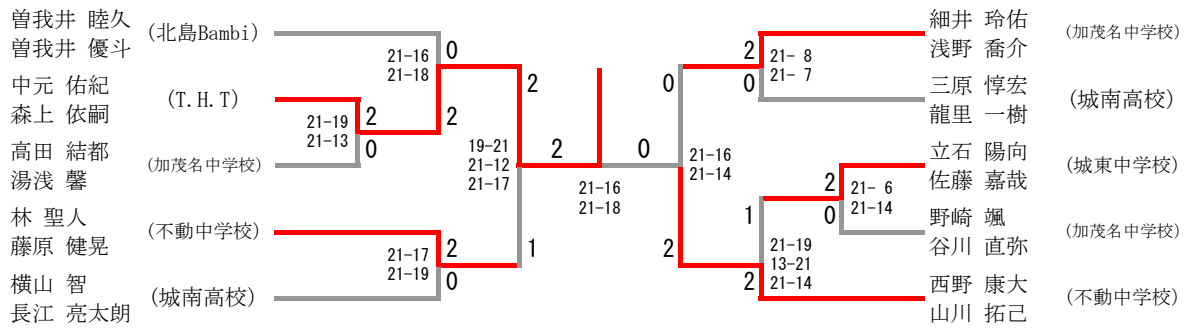
男子ダブルス 2部



三位決定戦



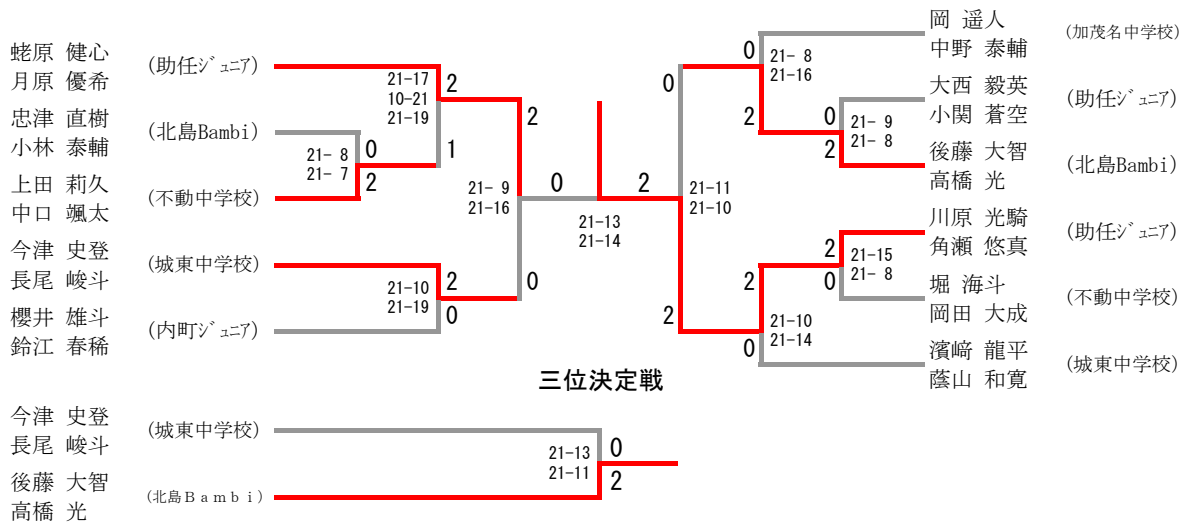
男子ダブルス 3部



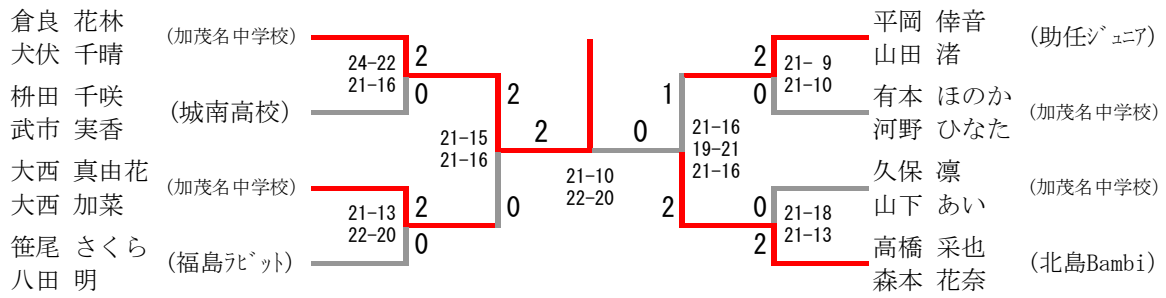
三位決定戦



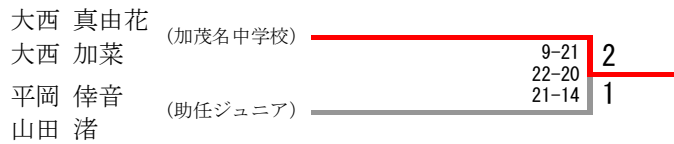
男子ダブルス 4部



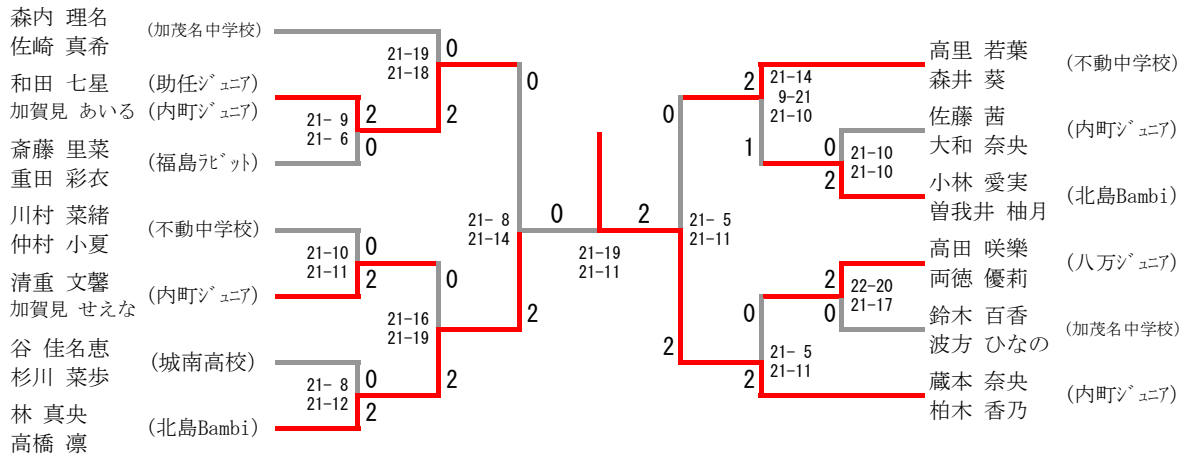
女子ダブルス 3部



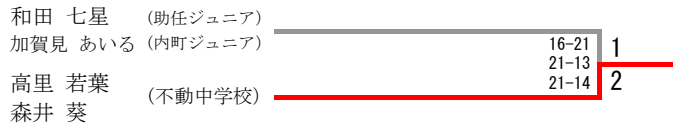
三位決定戦



女子ダブルス 4部



三位決定戦



第31回徳島市バドミントン選手権大会

大会	種目	優勝	準優勝	三位	参加数	
第31回徳島市バドミントン選手権大会 2016.01.10 徳島市立体育館	男子単1部	中山 淳史 (水の都記念病院)	川野 賢一 (徳島大学)	佐藤 茂人 (徳島市役所)	武市 生馬 (徳島大学)	4
	男子単2部	中西 玲 (城南高校)	大森 拓海 (城南高校)	井上 嘉明 (渭東体協)	田中 知也 (ジェイテクト)	23
	男子単3部	川原 光騎 (助任ジュニア)	中元 佑紀 (T. H. T)	西野 康大 (不動中学校)	山本 豪 (N-SPIRITS)	19
	男子単4部	山川 拓巳 (不動中学校)	曾我井 優斗 (北島Bambi)	森上 依嗣 (T. H. T)	堀 海斗 (不動中学校)	30
	女子単3部	倉良 花林 (加茂名中学校)	林 真央 (北島Bambi)	田中 麻衣香 (福島ラビット)	高橋 采也 (北島Bambi)	18
	女子単4部	平岡 倅音 (助任ジュニア)	蔵本 奈央 (内町ジュニア)	山田 渚 (助任ジュニア)	和田 七星 (助任ジュニア)	37
	男子複1部					1
	男子複2部	怡土 大志 山本 朋典 (雄飛連)	酒井 隆太 広瀬 功季 (徳島商業・城北高校)	橋本 洋記 山田 厘都 (徳島大学・鳴門高校)	西村 将太 飯野 総一郎 (徳島大学)	12
	男子複3部	中元 佑紀 森上 依嗣 (T. H. T)	西野 康大 山川 拓己 (不動中学校)	林 聖人 藤原 健晃 (不動中学校)	細井 玲佑 浅野 喬介 (加茂名中学校)	10
	男子複4部	川原 光騎 角瀬 悠真 (助任ジュニア)	蛭原 健心 月原 優希 (助任ジュニア)	後藤 大智 高橋 光 (北島Bambi)	今津 史登 長尾 峻斗 (城東中学校)	11
	女子複3部	倉良 花林 犬伏 千晴 (加茂名中学校)	高橋 采也 森本 花奈 (北島Bambi)	大西 真由花 大西 加菜 (加茂名中学校)	平岡 倅音 山田 渚 (助任ジュニア)	8
	女子複4部	蔵本 奈央 柏木 香乃 (内町ジュニア)	林 真央 高橋 凜 (北島Bambi)	高里 若葉 森井 葵 (不動中学校)	和田 七星 加賀見 あいる (助任ジュニア・内町ジュニア)	13