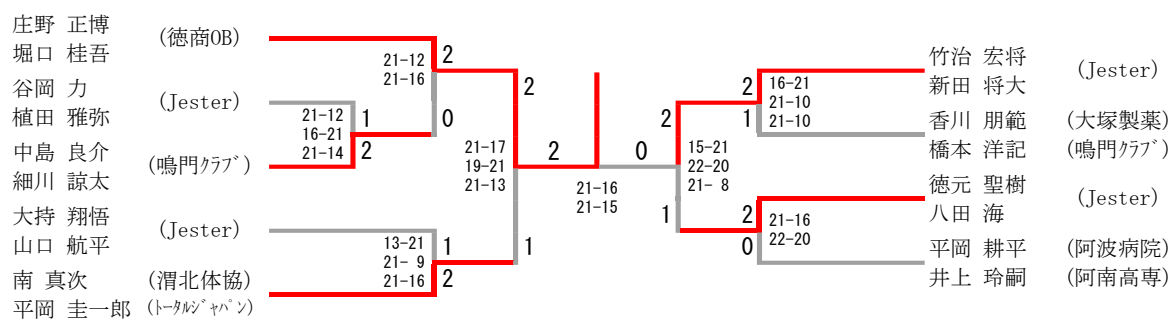
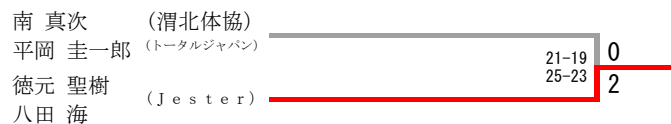


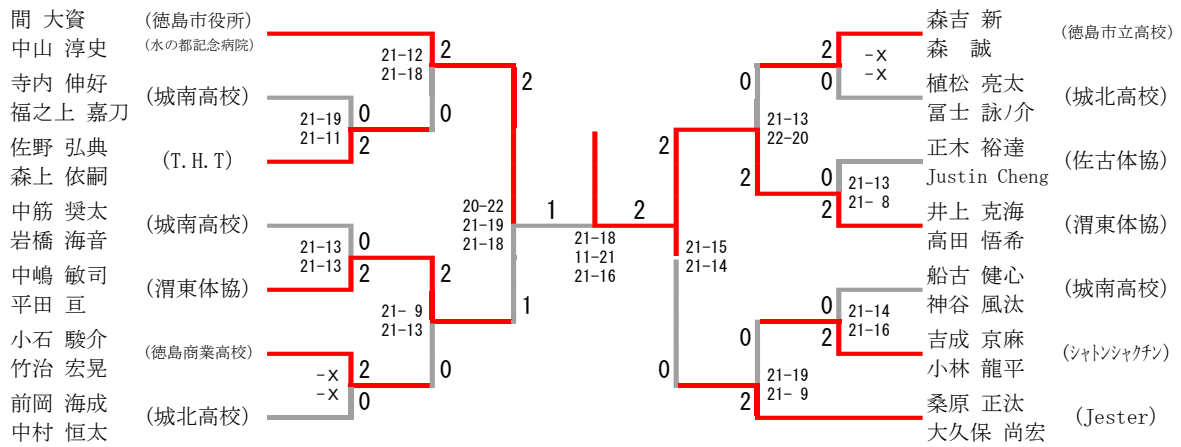
男子ダブルス 1 部



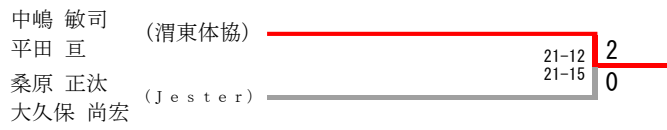
三位決定戦



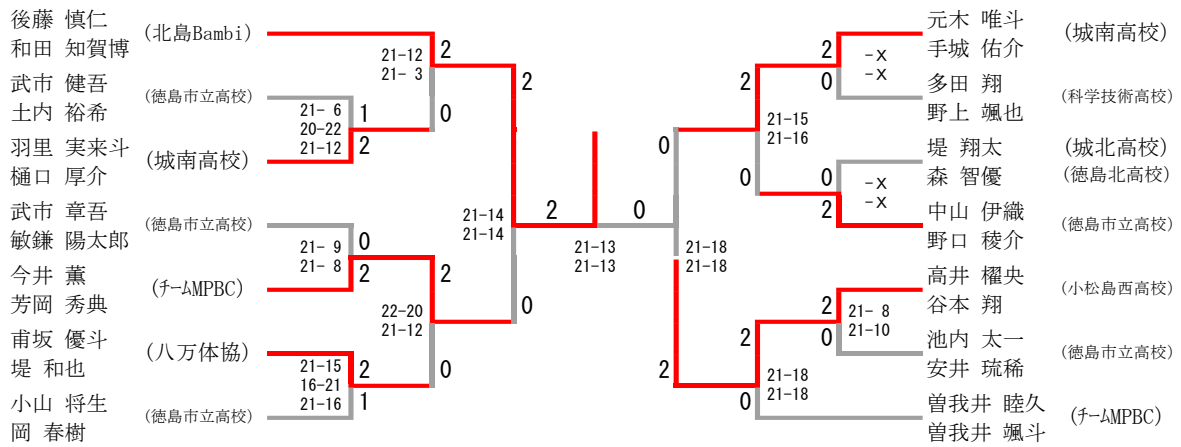
男子ダブルス 2部



三位決定戦



男子ダブルス 3部



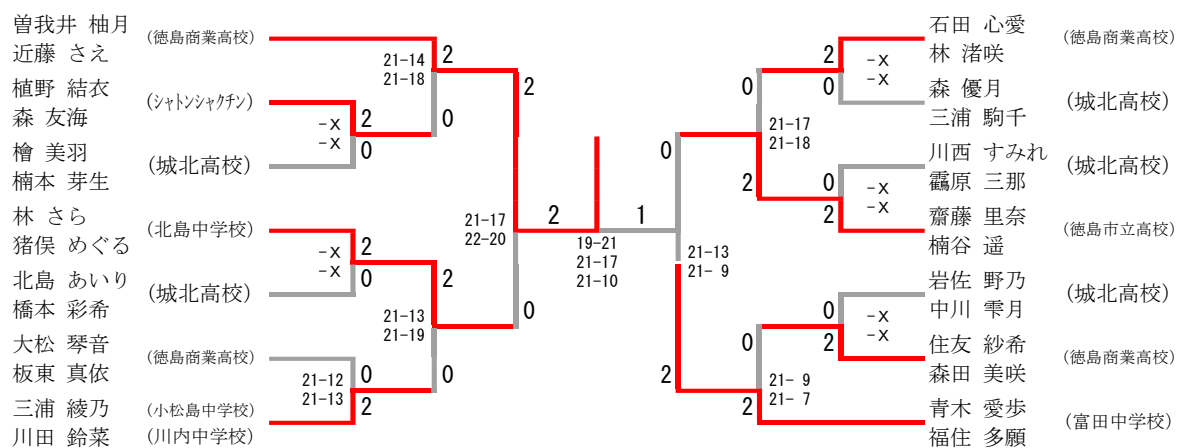
三位決定戦



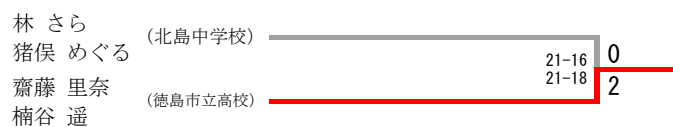
男子ダブルス 4 部

男子ダブルス 4 部	堤 堤	四宮 沖野	和田 岡島	勝-敗	順 位
堤 叶和 堤 世風 (八万ジュニア)	/	× 14-21 16-21	○ 21-12 11-21 21-14	M 1-1 G 2-3 P 83-89	2
四宮 琉聖 沖野 匠真 (北島 B a m b i)	○ 21-14 21-16	/	○ 21- 9 21- 9	M 2-0 G 4-0 P 84-48	1
和田 健吾 岡島 彰吾 (北島 B a m b i)	× 12-21 21-11 14-21	× 9-21 9-21	/	M 0-2 G 1-4 P 65-95	3

女子ダブルス 2部



三位決定戦



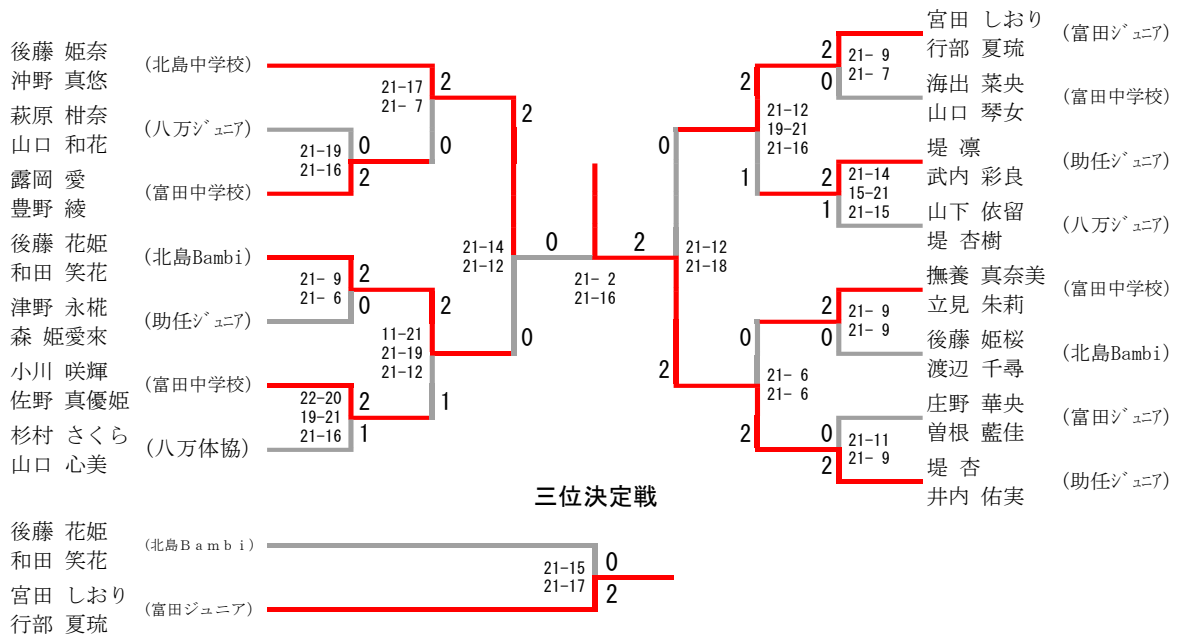
女子ダブルス 3部

中川 結乃 寺田 結 林 亜桜葉 藤澤 璃奈 秦 雪菜 中川 紋里 大西 美澄綺 金澤 里香	(城南高校) (城南高校) (津田中学校)	21-10 21-15 21-12 21-10 21-12 21-15	2 0 2 0 2 0	21-12 21-10 21-19 14-21 21-19	1 2 1 2 2 1	21-18 17-21 21-16 20-22 22-20 21-13 20-22 24-22 21-17	挟谷 もも 岩佐 葉奈 田口 葉瑠月 城福 世菜 岩田 陽愛 安定 明日香 石立 花梨 中瀧 光	(城南高校) (鳴門一中) (富田中学校) (徳島市立高校)
---	---	--	------------------------------------	---	------------------------------------	---	---	---

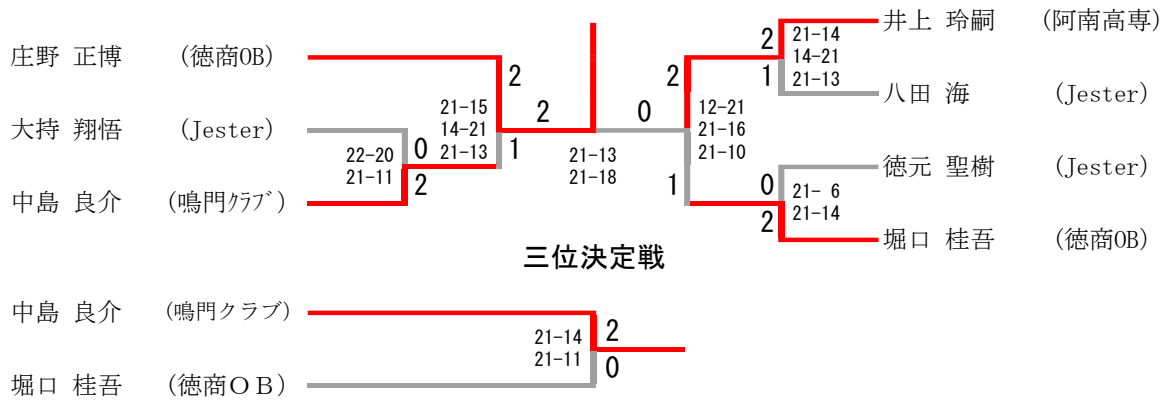
三位決定戦

秦 雪菜 中川 紋里 田口 葉瑠月 城福 世菜	(城南高校) (鳴門一中)	21-15 15-21 21-13	1 2
----------------------------------	----------------------	-------------------------	--------

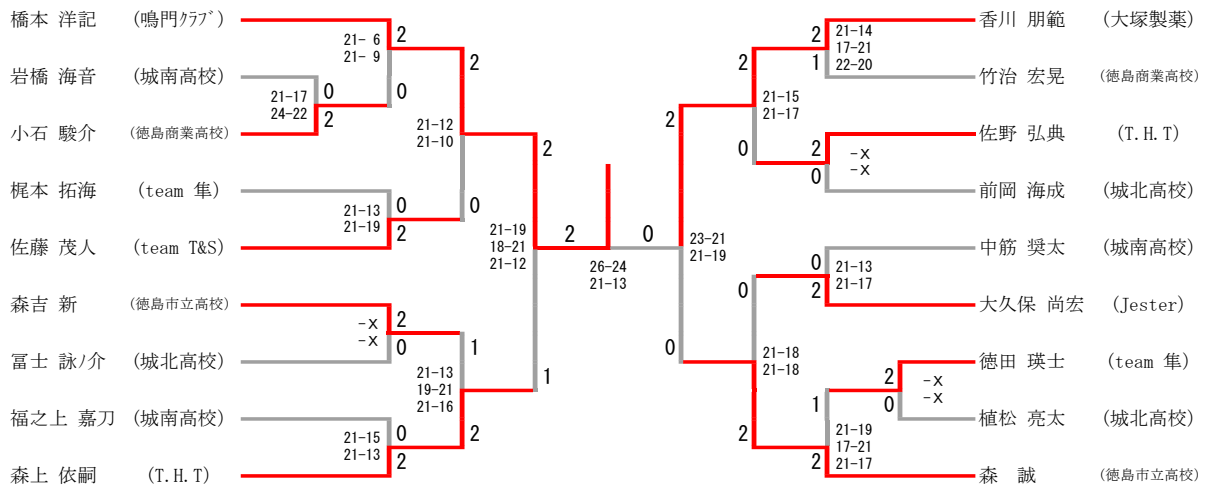
女子ダブルス 4部



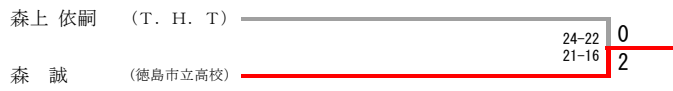
男子シングルス 1 部



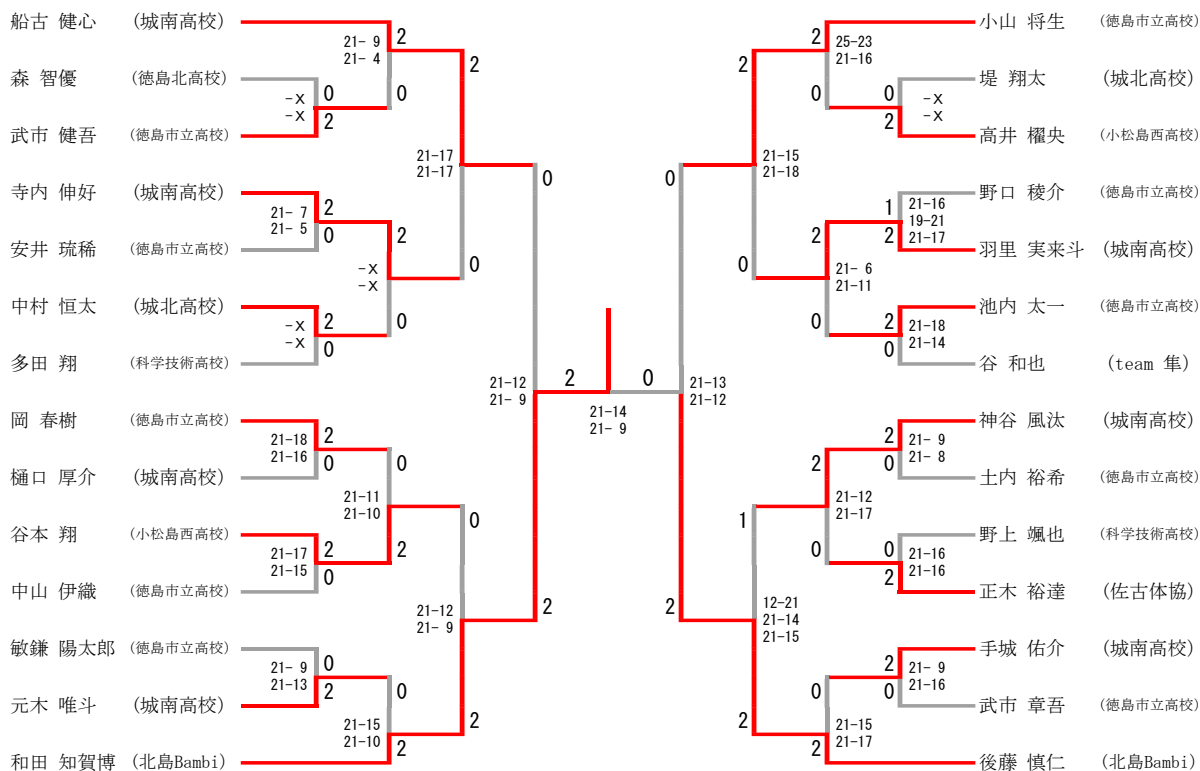
男子シングルス 2部



三位決定戦



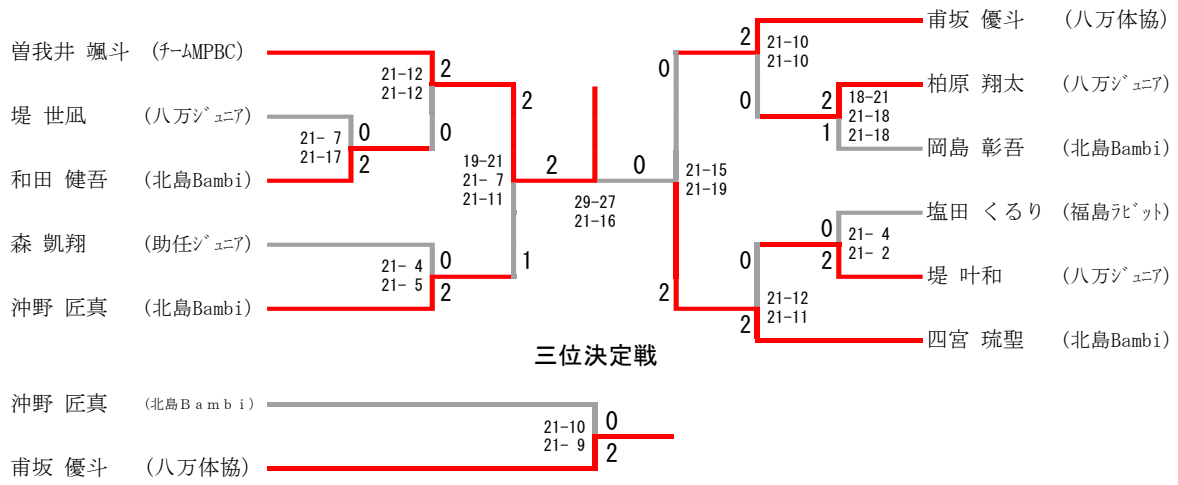
男子シングルス3部



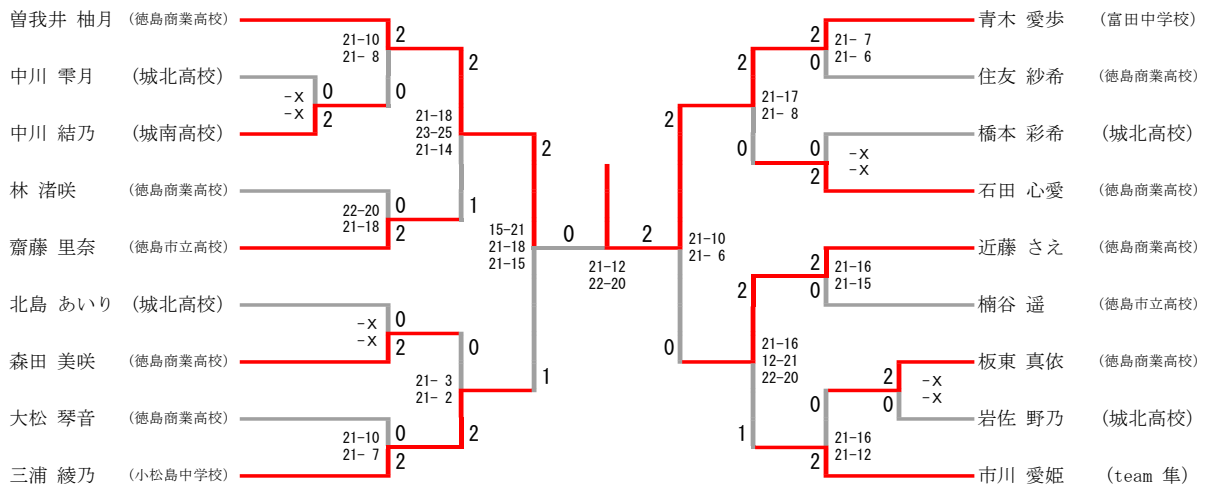
三位決定戦



男子シングルス 4部



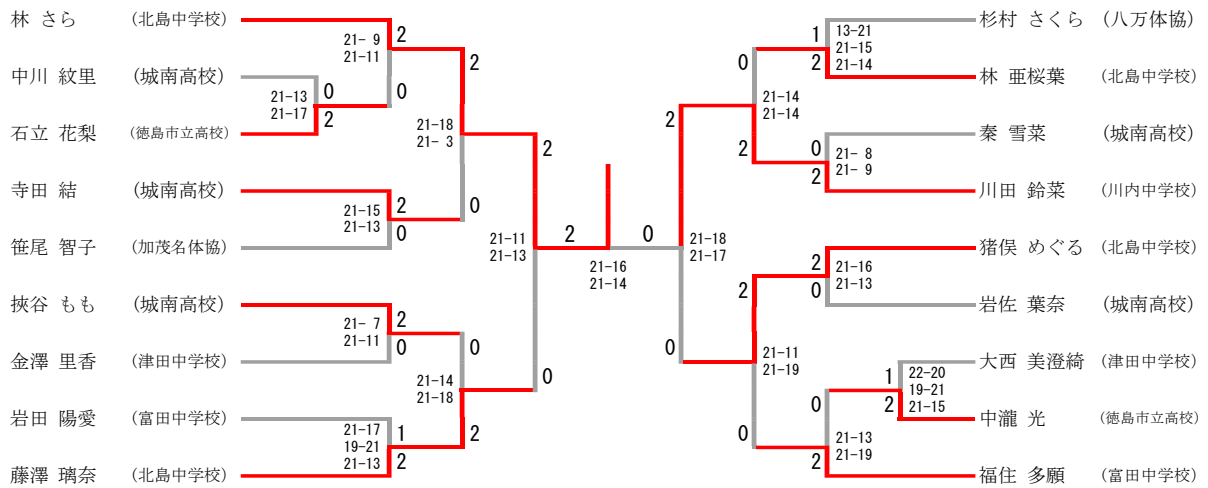
女子シングルス 2部



三位決定戦



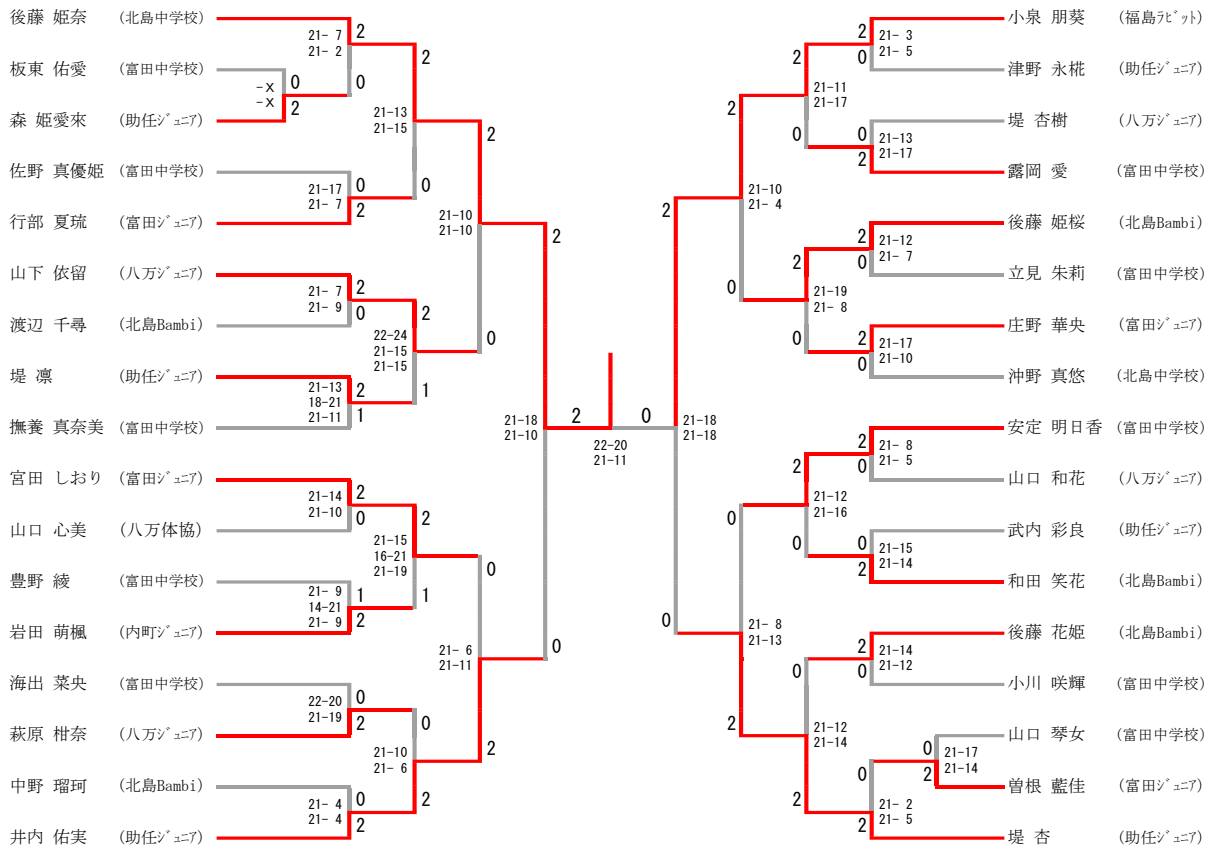
女子シングルス 3部



三位決定戦



女子シングルス 4部



三位決定戦

