

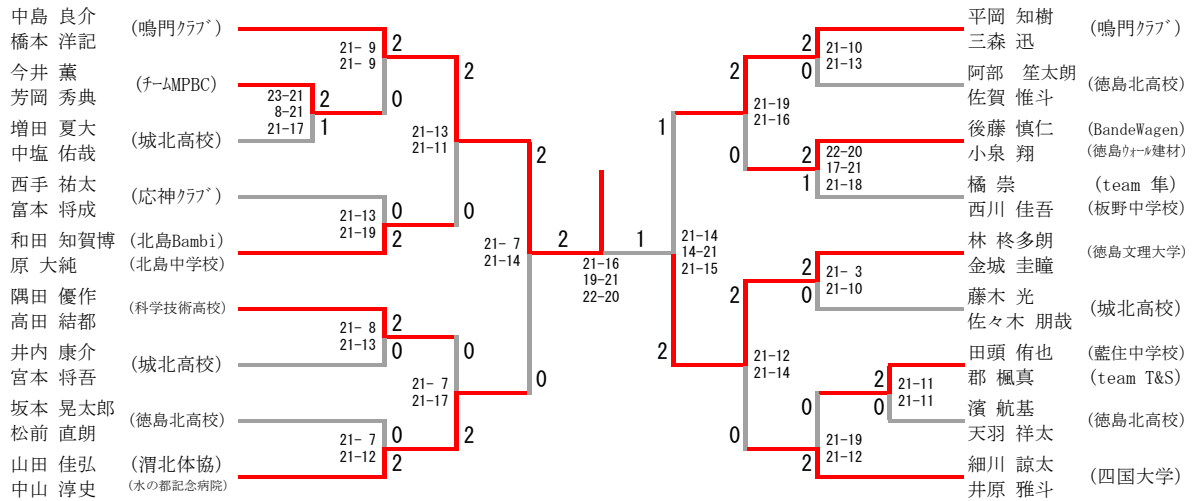
男子ダブルス 1 部

眞鍋 和也 (エントレス)					佐幸 直也 (日亜化学)
平岡 圭一郎 (トータルジャパン)	21-14	2 2	1 0	22-20	雑賀 昭光 (渭北体協)
友成 樹 (科学技術高校)	21- 7	0	22-20	21-16	南 真次 (渭北体協)
堀口 圭吾 (徳島商業高校)			21-23		平岡 耕平 (阿波病院)
			21-13		

三位決定戦

友成 樹 (科学技術高校)			
堀口 圭吾 (徳島商業高校)	21-19	0	
佐幸 直也 (日亜化学)	21-16	2	
雑賀 昭光 (渭北体協)			

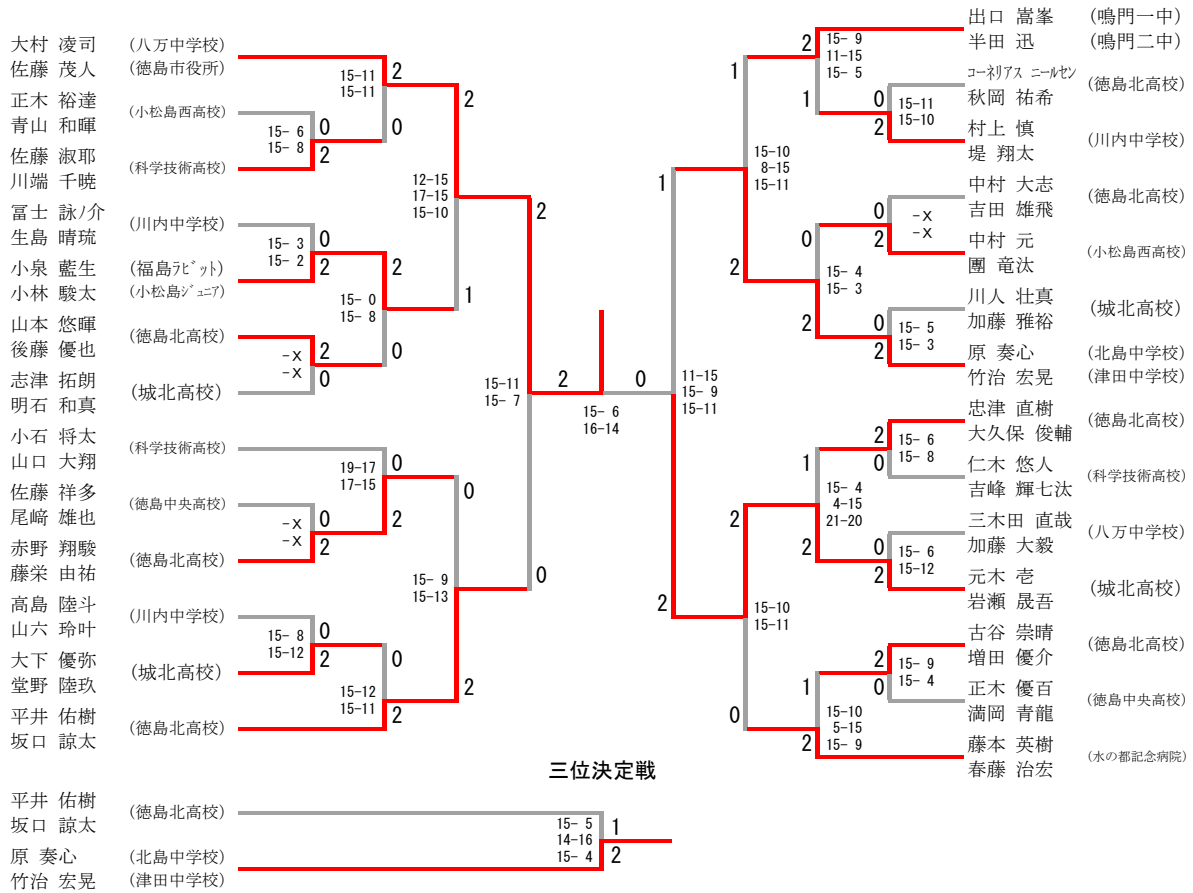
男子ダブルス 2部



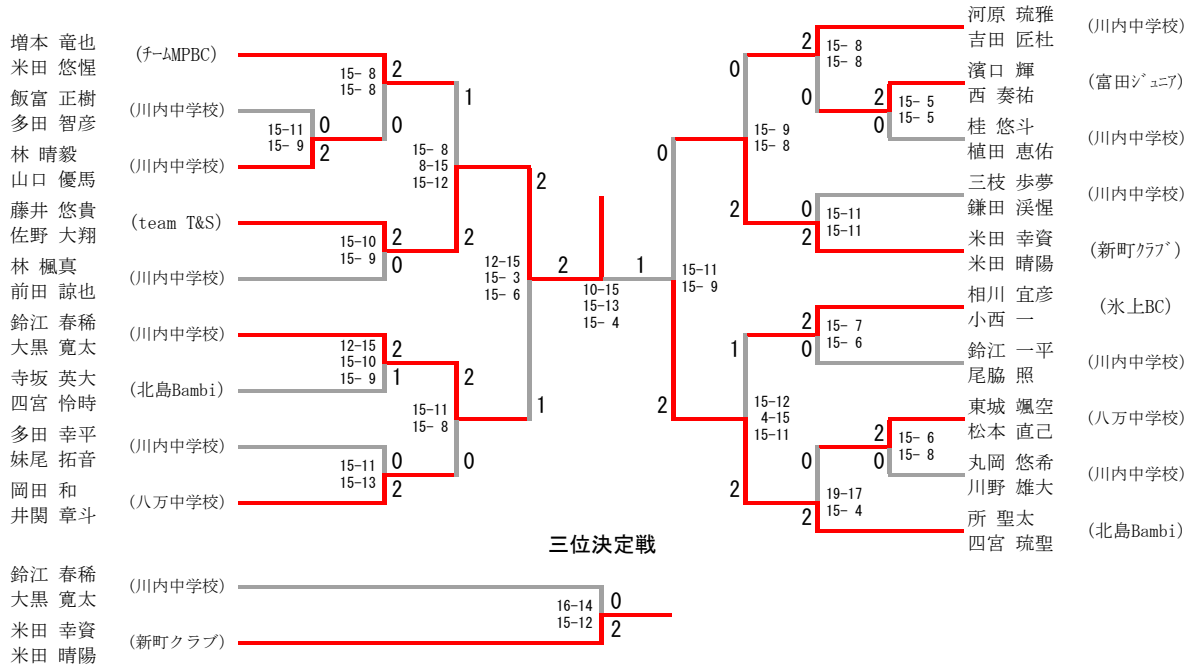
三位決定戦



男子ダブルス 3部



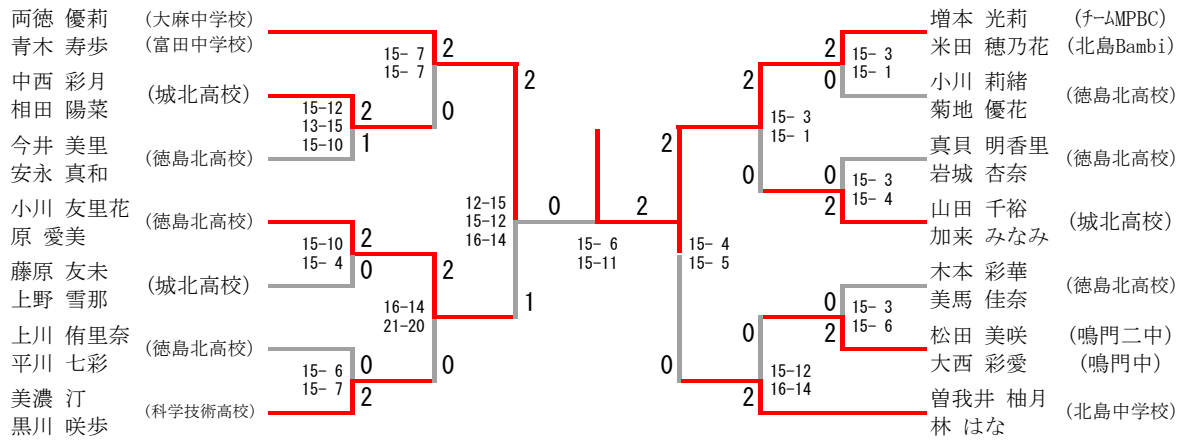
男子ダブルス 4部



女子ダブルス 2部

女子ダブルス 2部	庄野 林	藤井 畑田	増原 中川	勝-敗	順 位
庄野 双葉 林 和泉 <small>(team B-UP・四国大学)</small>	/	○ 21-12 21- 6	× 15-21 16-21	M 1-1 G 2-2 P 73-60	2
藤井 由輝 畑田 春香 <small>(小松島西高校)</small>	× 12-21 6-21	/	× 6-21 12-21	M 0-2 G 0-4 P 36-84	3
増原 愛 中川 茉南 <small>(小松島西高校)</small>	○ 21-15 21-16	○ 21- 6 21-12	/	M 2-0 G 4-0 P 84-49	1

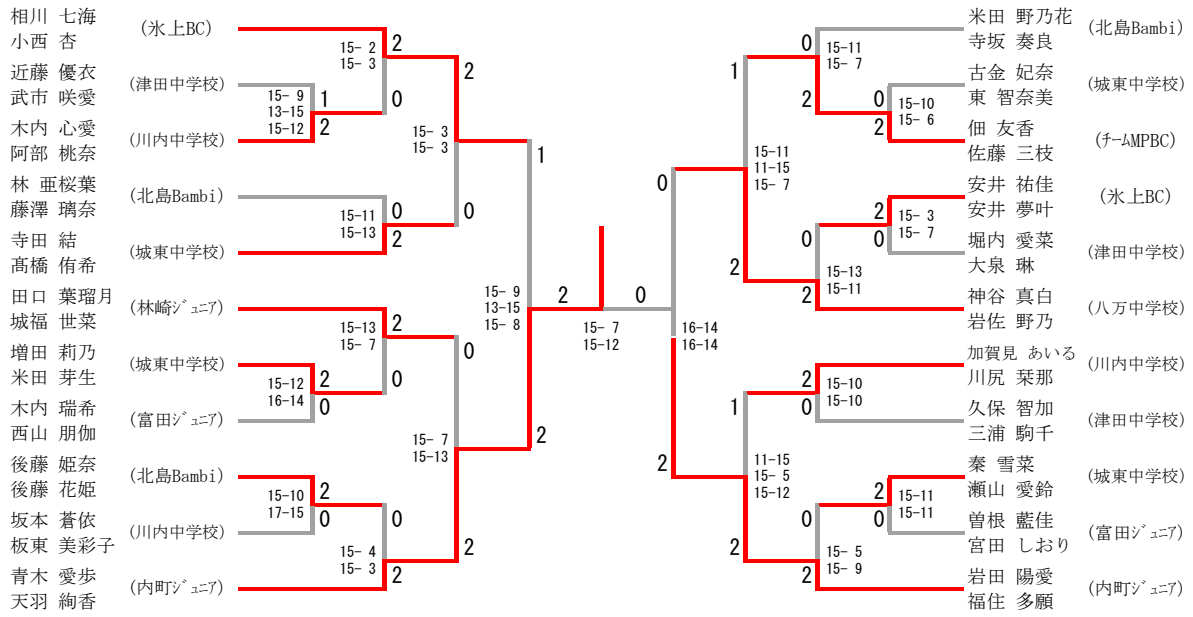
女子ダブルス 3部



三位決定戦



女子ダブルス 4部



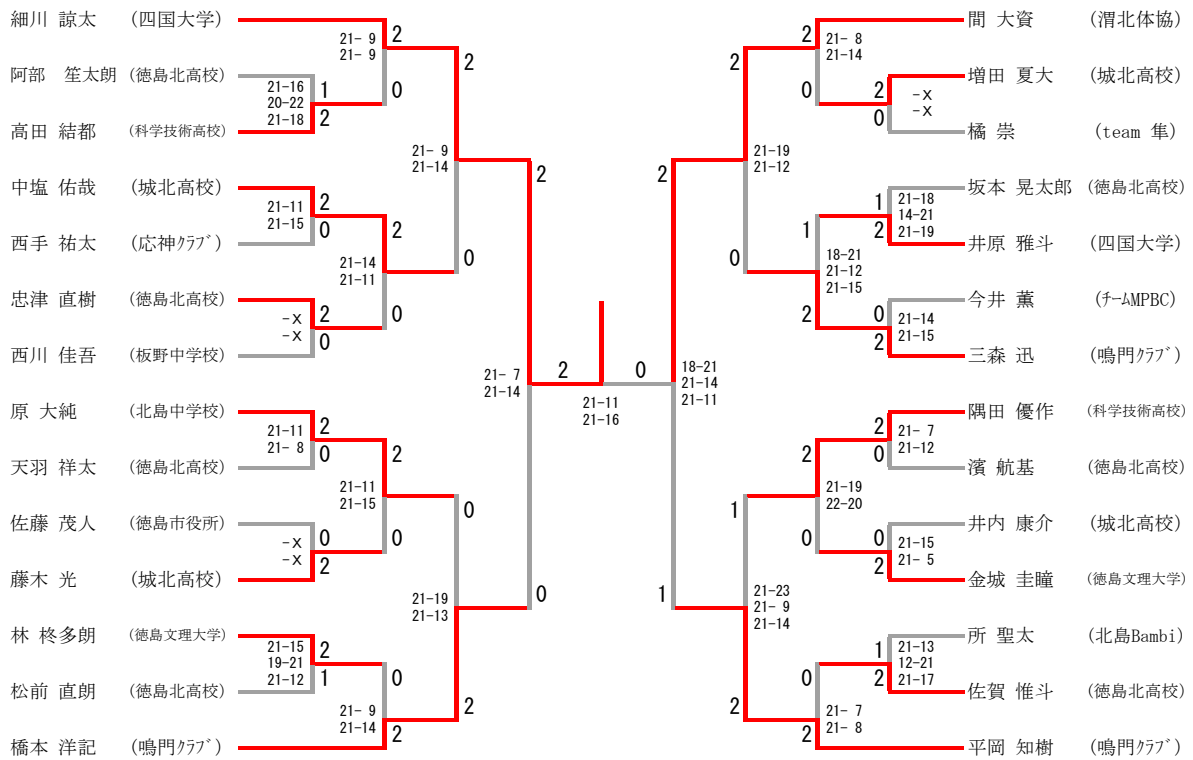
三位決定戦



男子シングルス 1 部

男子シングルス 1 部	平岡	中島	佐幸	勝-敗	順 位
平岡 耕平 (阿波病院)		○ 21-13 21-12	○ 21-10 21-18	M 2-0 G 4-0 P 84-53	1
中島 良介 (鳴門クラブ)	× 13-21 12-21		○ 22-20 21-16	M 1-1 G 2-2 P 68-78	2
佐幸 直也 (日亜化学)	× 10-21 18-21	× 20-22 16-21		M 0-2 G 0-4 P 64-85	3

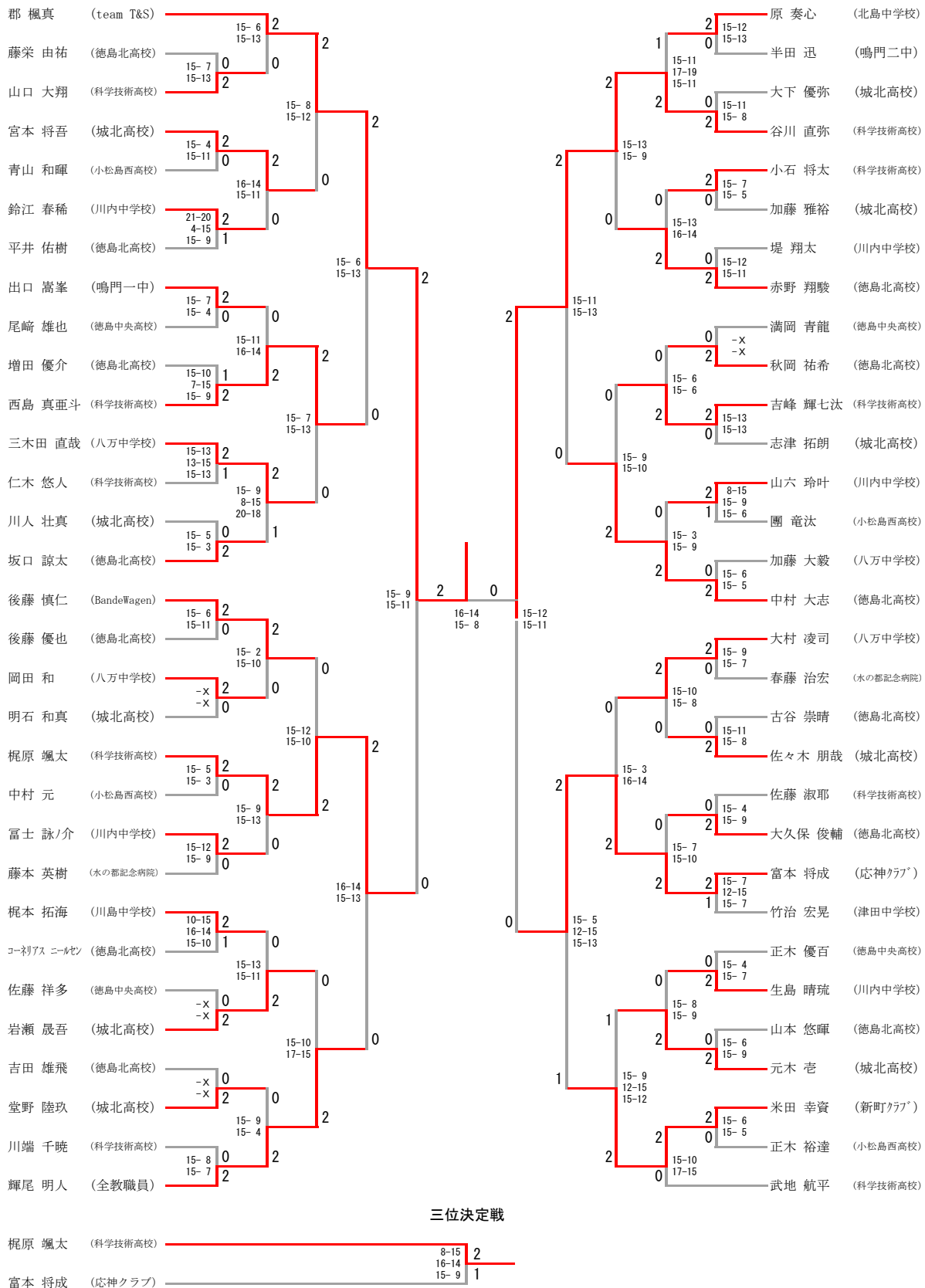
男子シングルス 2部



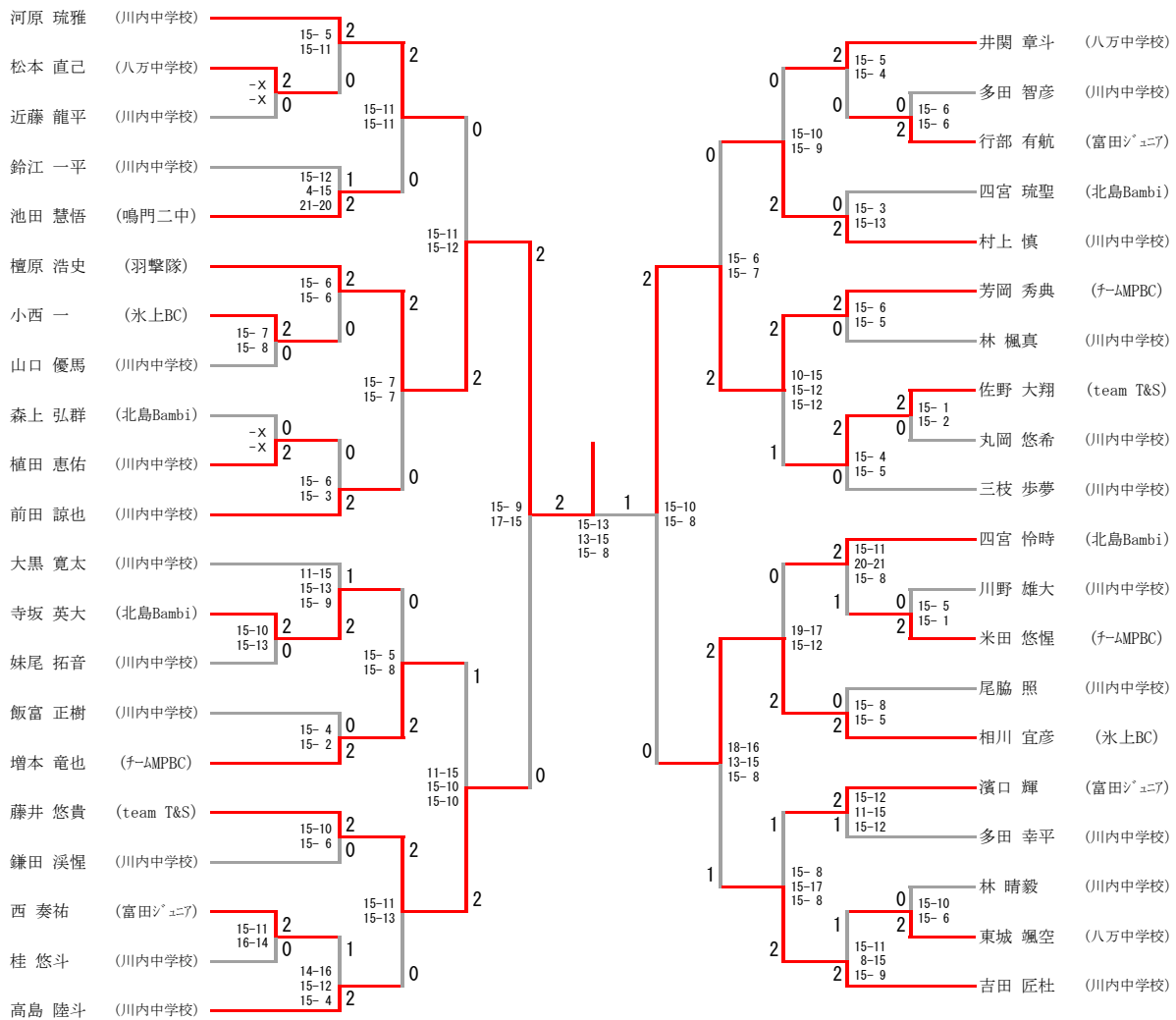
三位決定戦



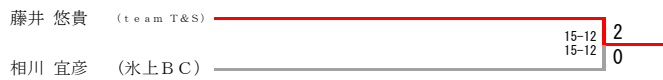
男子シングルス 3部



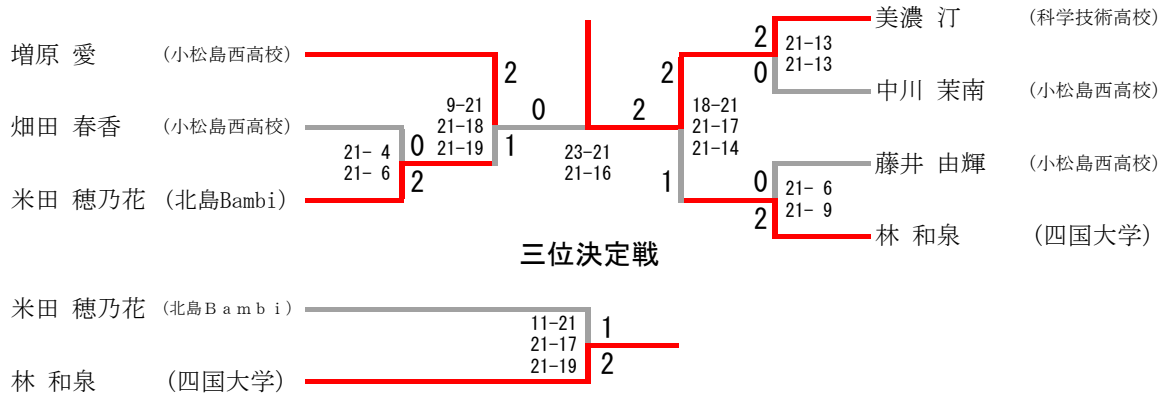
男子シングルス 4部



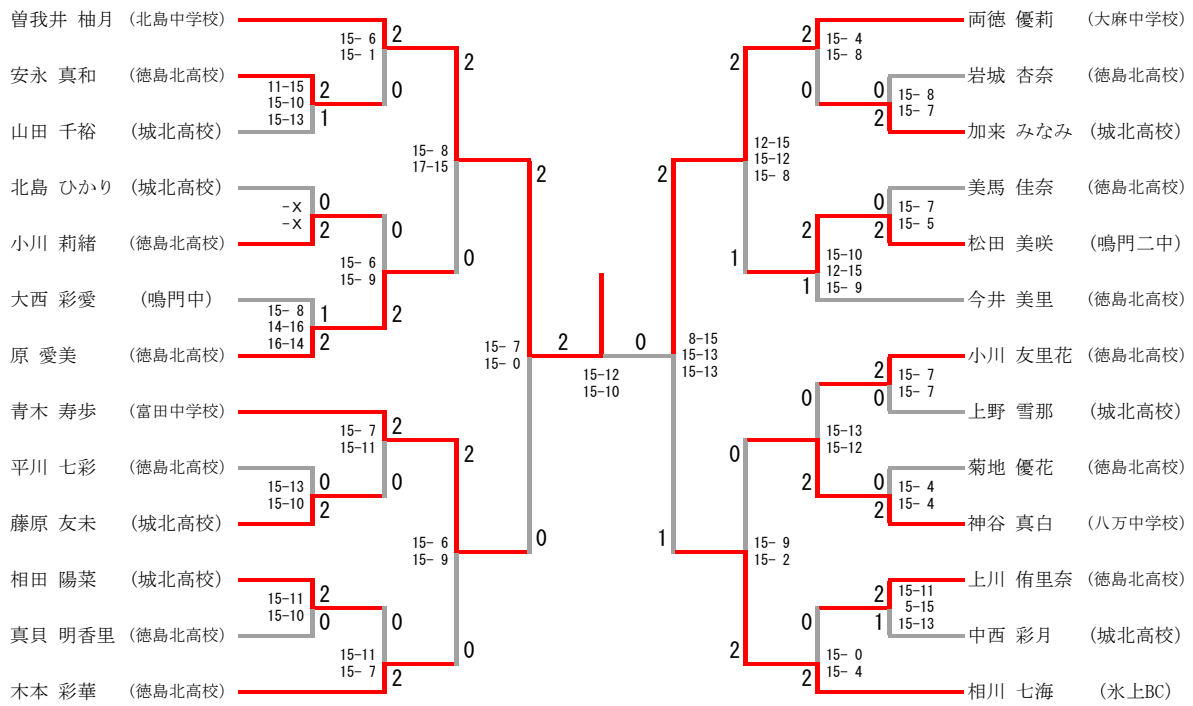
三位決定戦



女子シングルス 2部



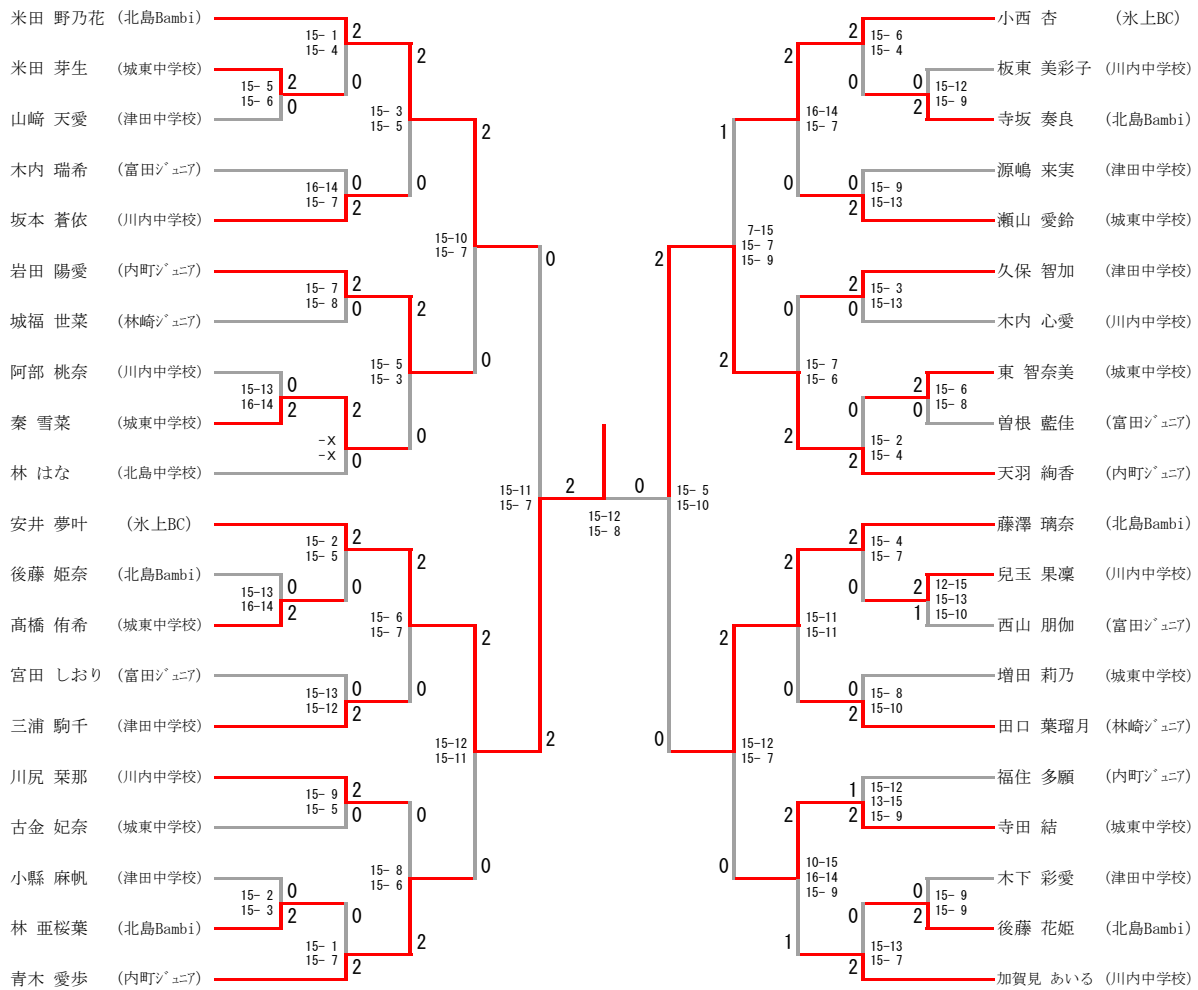
女子シングルス 3部



三位決定戦



女子シングルス 4部



三位決定戦

