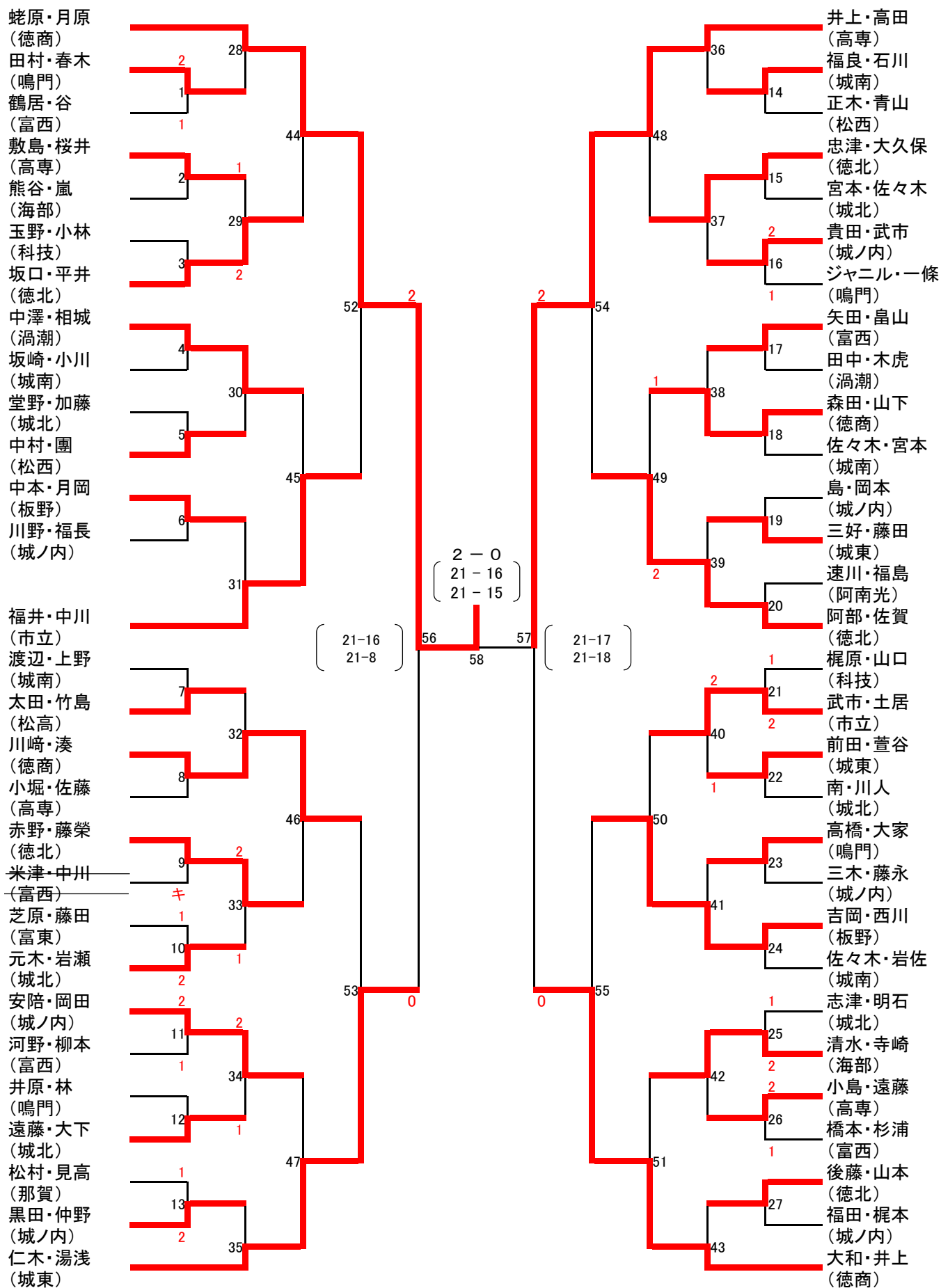
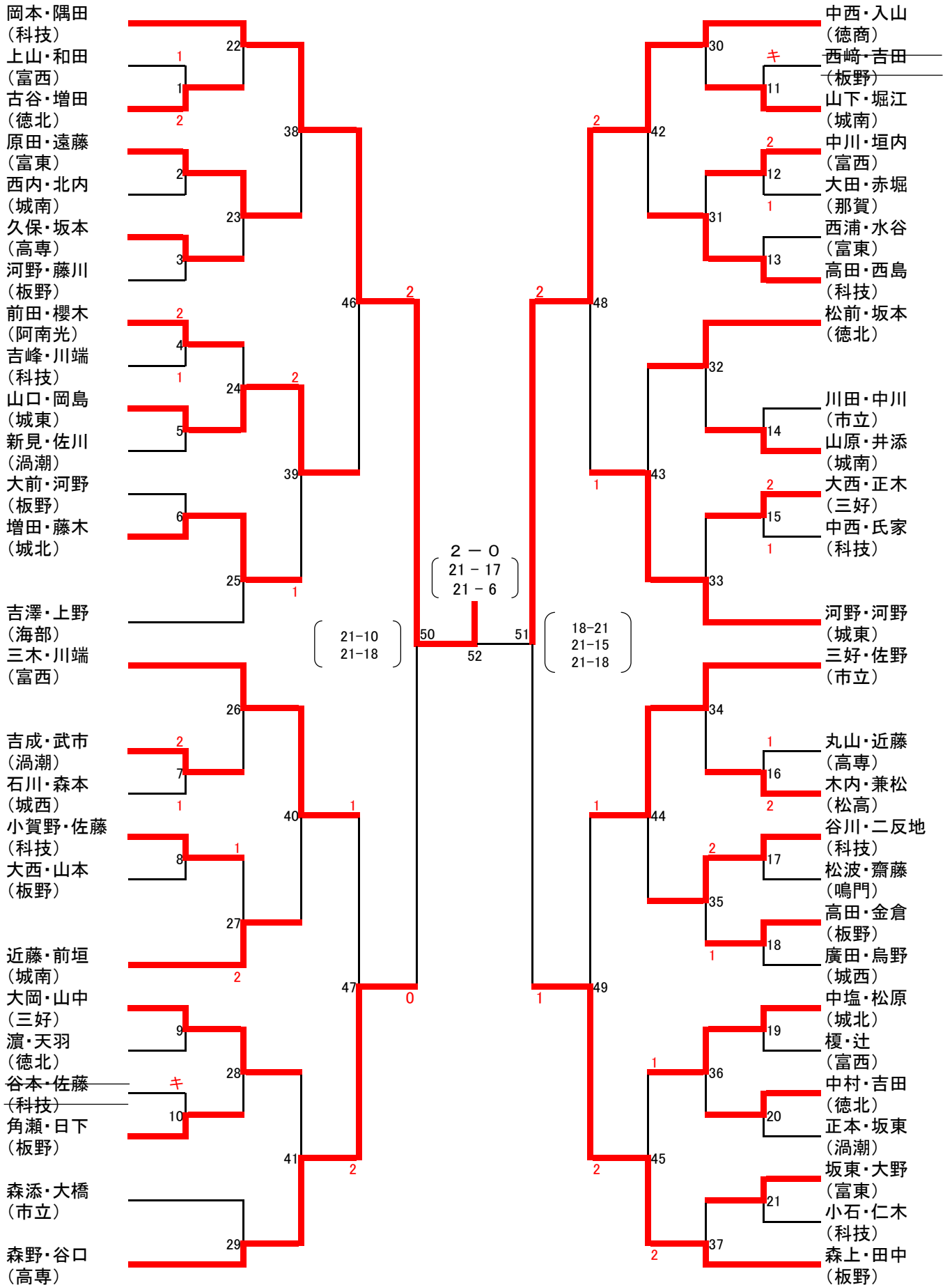


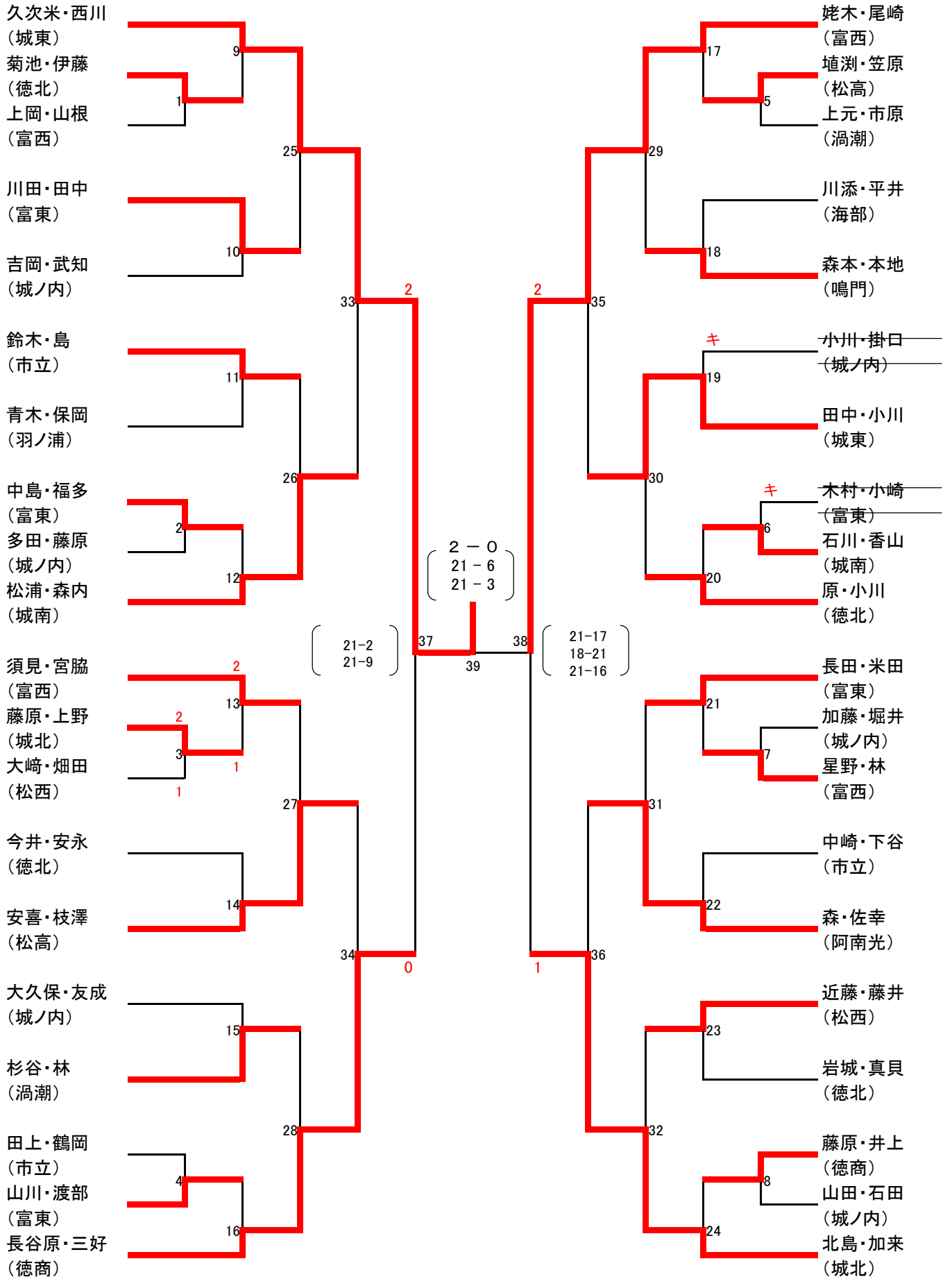
1年生男子ダブルス



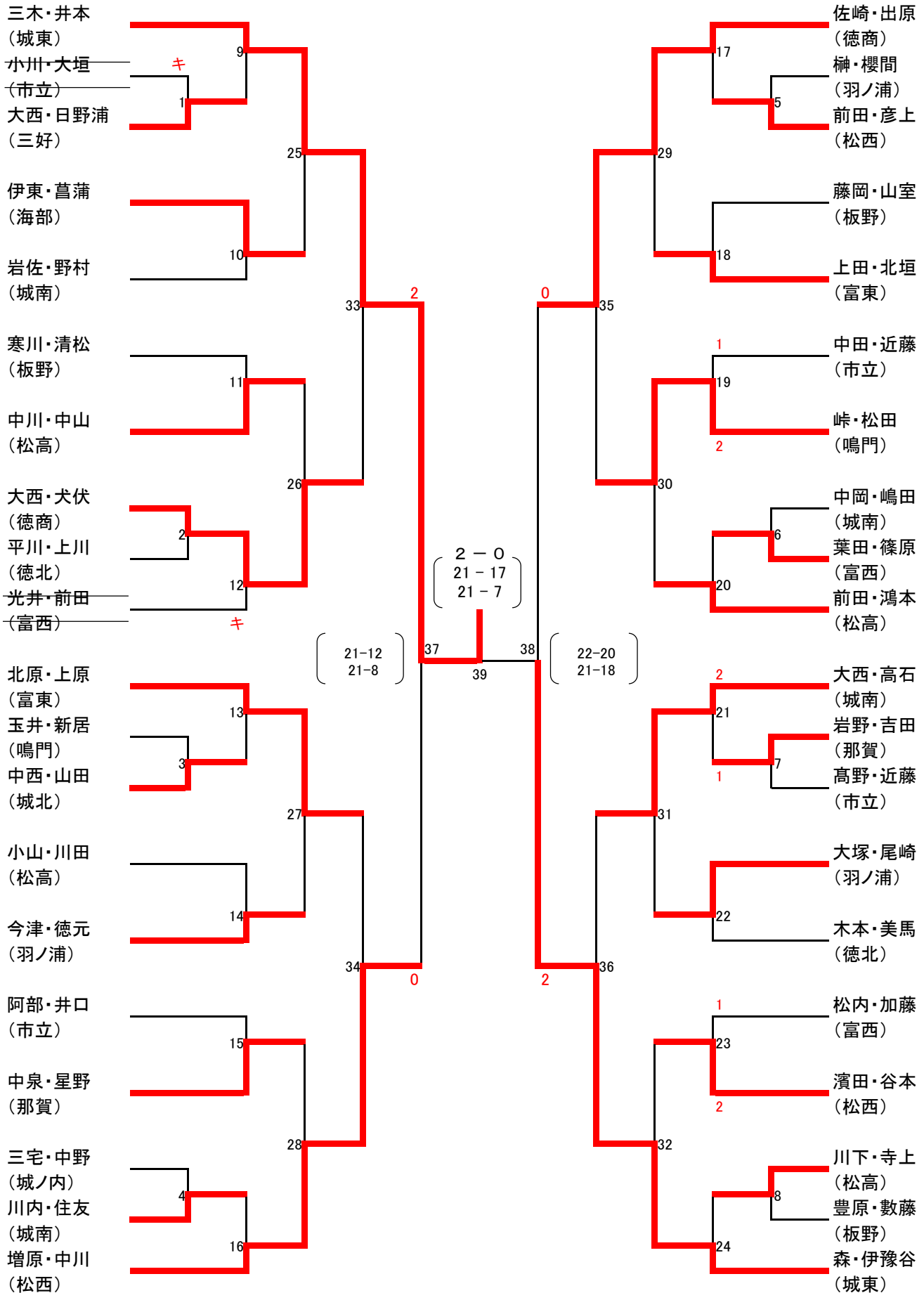
2年生男子ダブルス



1年生女子ダブルス

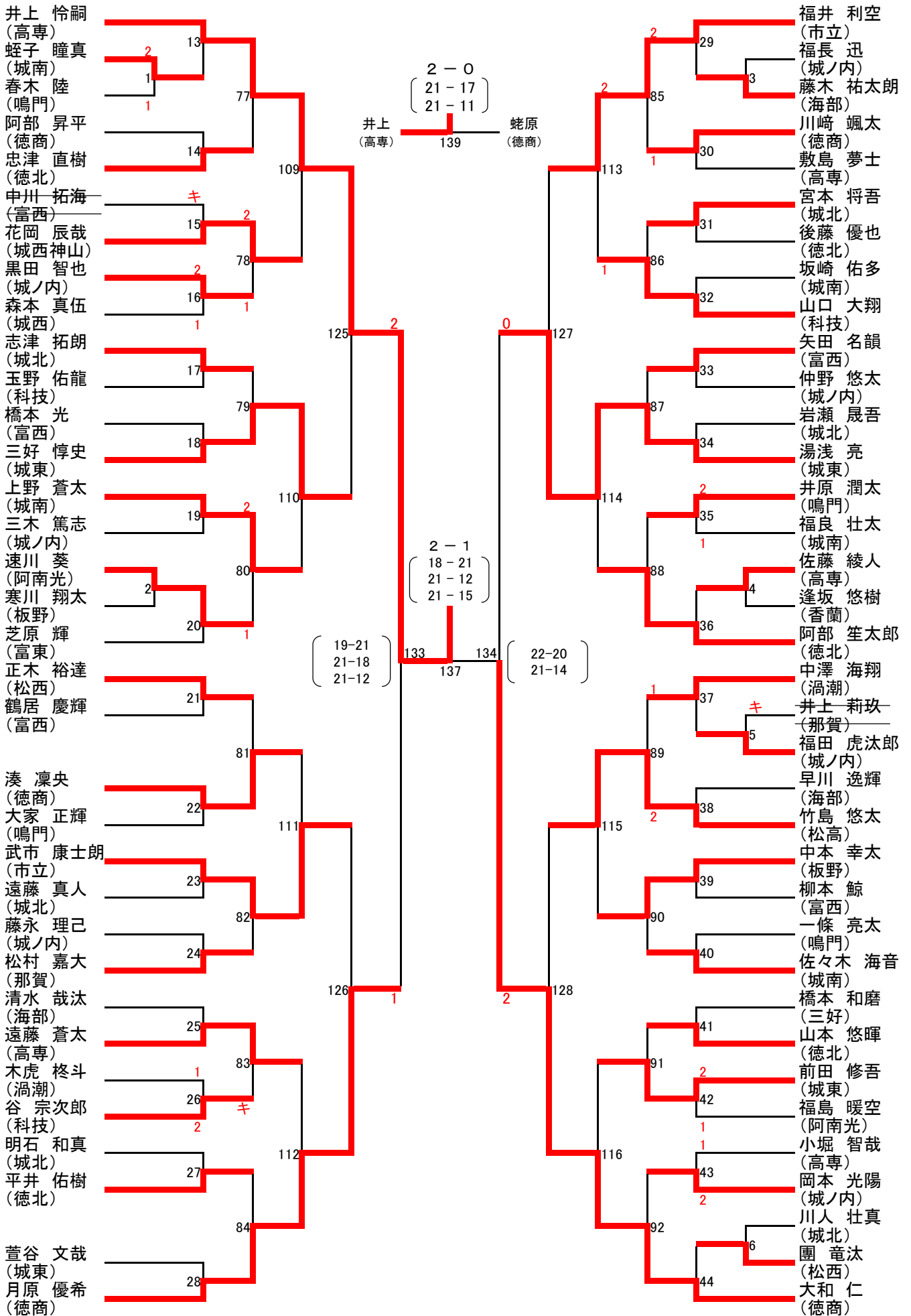


2年生女子ダブルス



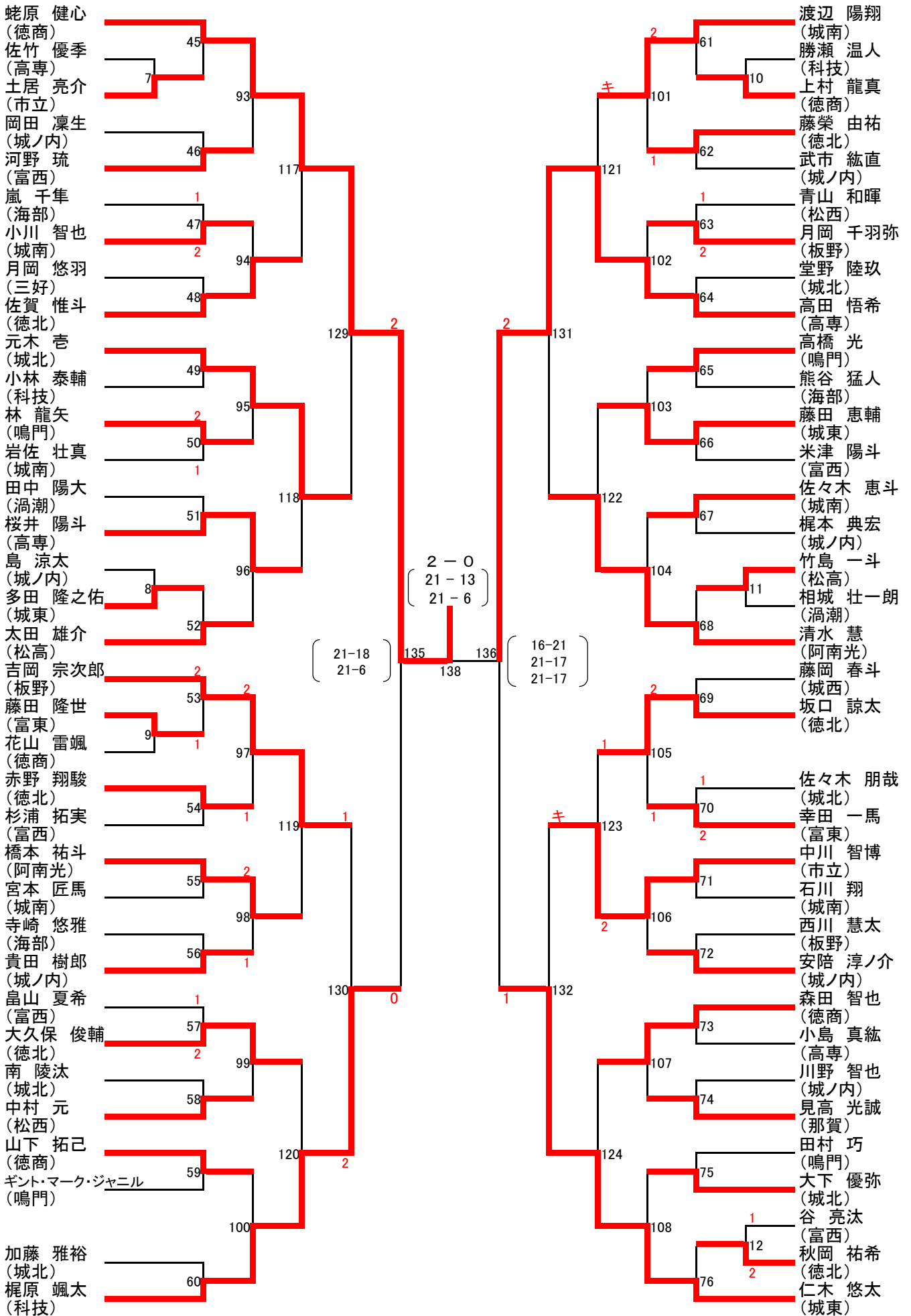
Aブロック

1年生男子シングルス



Bブロック

1年生男子シングルス



Aブロック

2年生男子シングルス

森上 依嗣
(板野)

佐藤 彰悟
(科技)

坂本 悟
(高専)

吉田 雄飛
(徳北)

上山 達也
(富西)

神村 幸暉
(渦潮)

坂東 佑為
(富東)

西島 真歪斗
(科技)

大西 優作
(三好)

大前 慶悟
(板野)

上野 力駆
(海部)

前垣 陽人
(城南)

増田 夏大
(城北)

山本 良樹
(那賀)

須崎 詩音
(渦潮)

河野 諒太
(城東)

齋藤 大智
(鳴門)

川田 修也
(市立)

中村 大志
(徳北)

川端 康太
(富西)

佐藤 淑耶
(科技)

吉田 圭佑
(渦潮)

水谷 遥人
(富東)

烏野 風馬
(城西)

谷川 直也
(科技)

大西 優太郎
(板野)

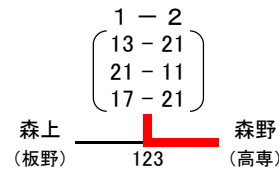
北内 良典
(城南)

丸山 蒼太
(高専)

山中 朔弥
(三好)

中村 拓哉
(松高)

入山 正康
(徳商)



岡本 悠伶
(科技)

和田 成矢
(富西)

井添 杜宇馬
(城南)

大橋 聡
(市立)

佐川 吏来
(渦潮)

天羽 健瑠
(富東)

藤川 慎市
(板野)

大岡 尚武
(三好)

松原 佳慧
(城北)

坂東 虎汰郎
(渦潮)

二反地 宋次郎
(科技)

谷口 歩杜
(高専)

河野 幹生
(城東)

山本 健太
(板野)

正路 大夢
(海部)

松前 直朗
(徳北)

原田 尚久
(富東)

堀江 康生
(城南)

兼松 恍之介
(松高)

小賀野 達也
(科技)

吉本 優希
(鳴門)

高田 虎輝
(板野)

岡島 奏太
(城東)

正本 大晟
(渦潮)

石川 陸
(城西)

河野 篤紘
(板野)

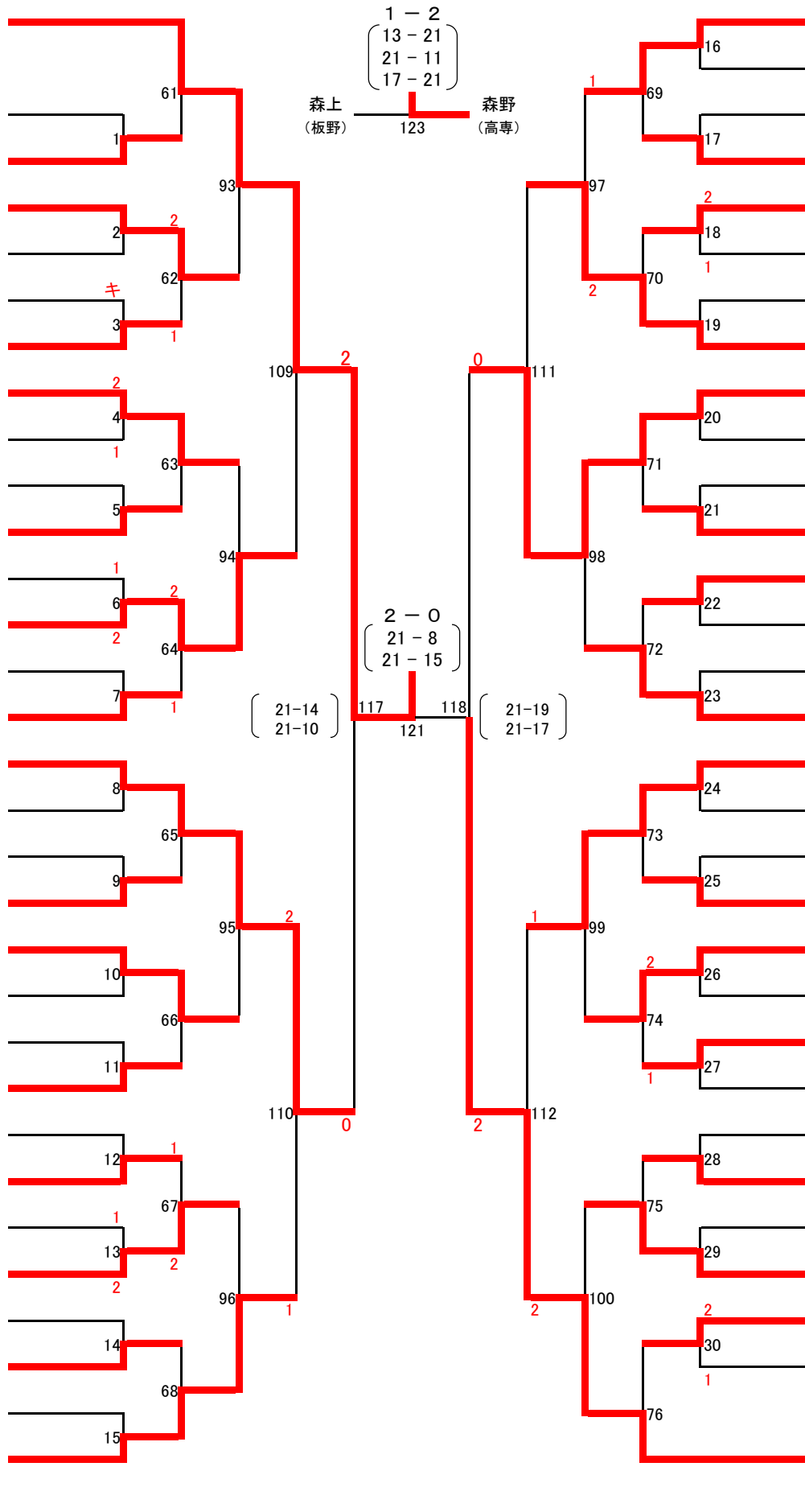
中西 翔慈
(科技)

中川 直樹
(富西)

櫻木 直人
(阿南光)

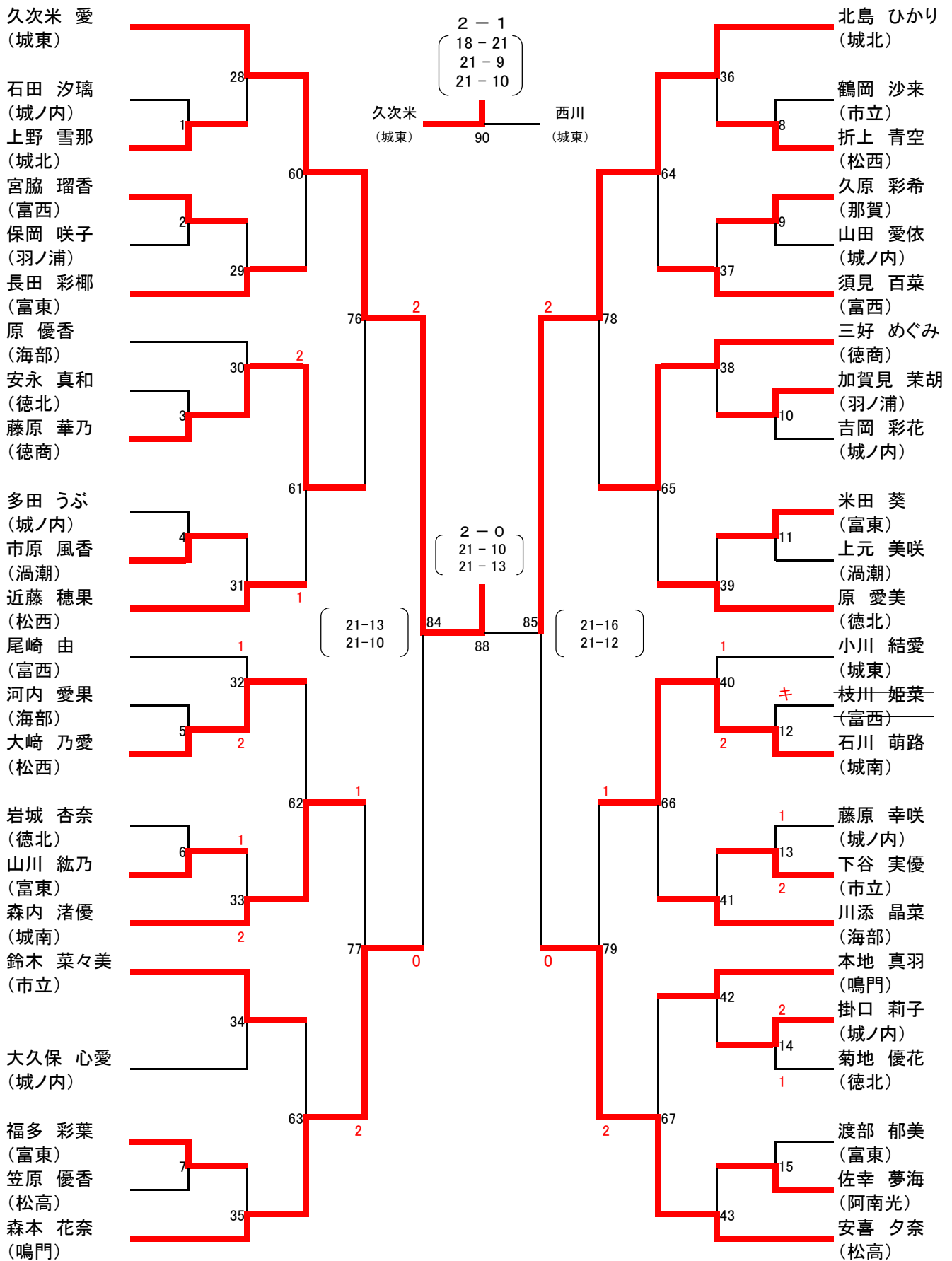
井内 康介
(城北)

三好 裕太
(市立)



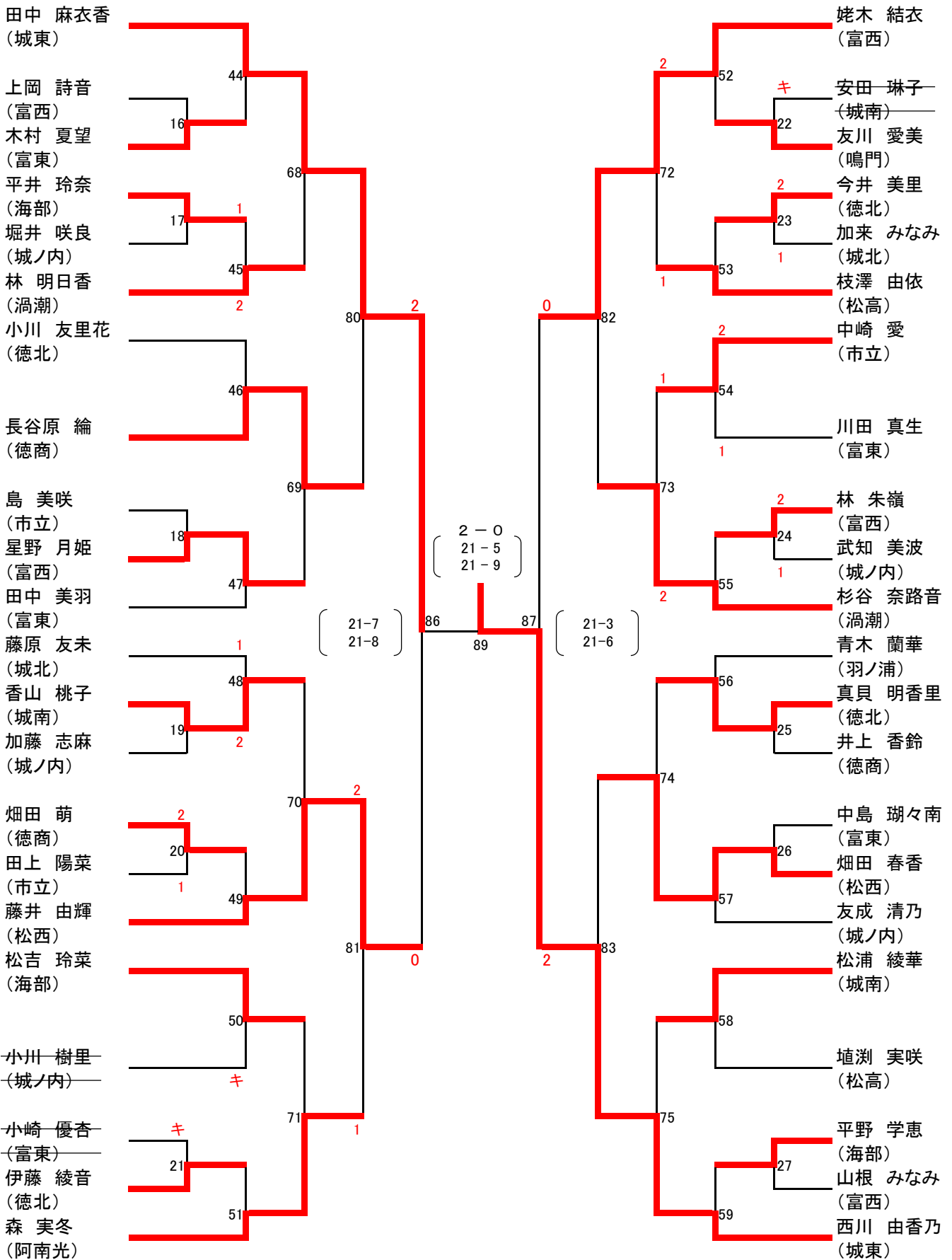
Aブロック

1年生女子シングルス



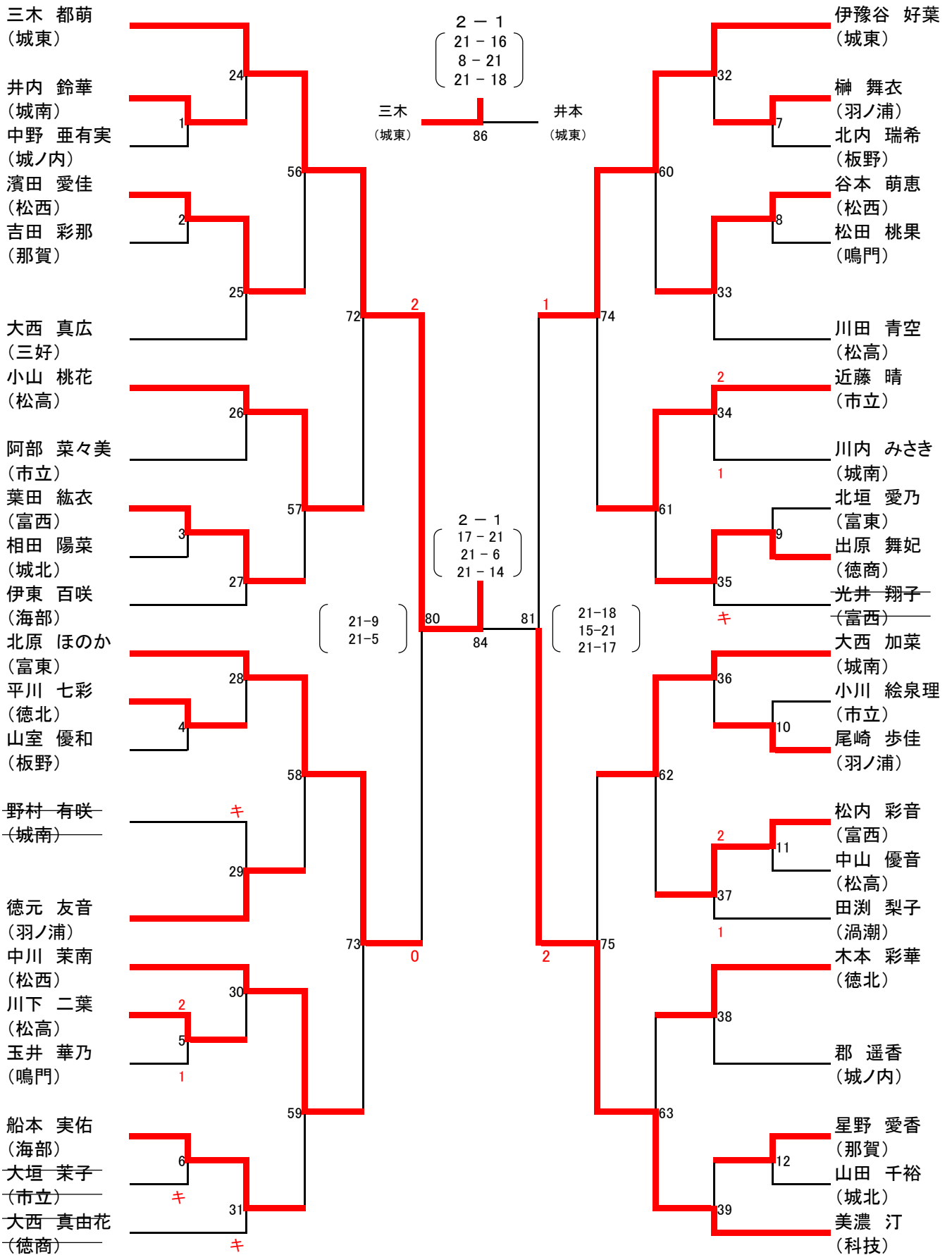
Bブロック

1年生女子シングルス



Aブロック

2年生女子シングルス



Bブロック

2年生女子シングルス

