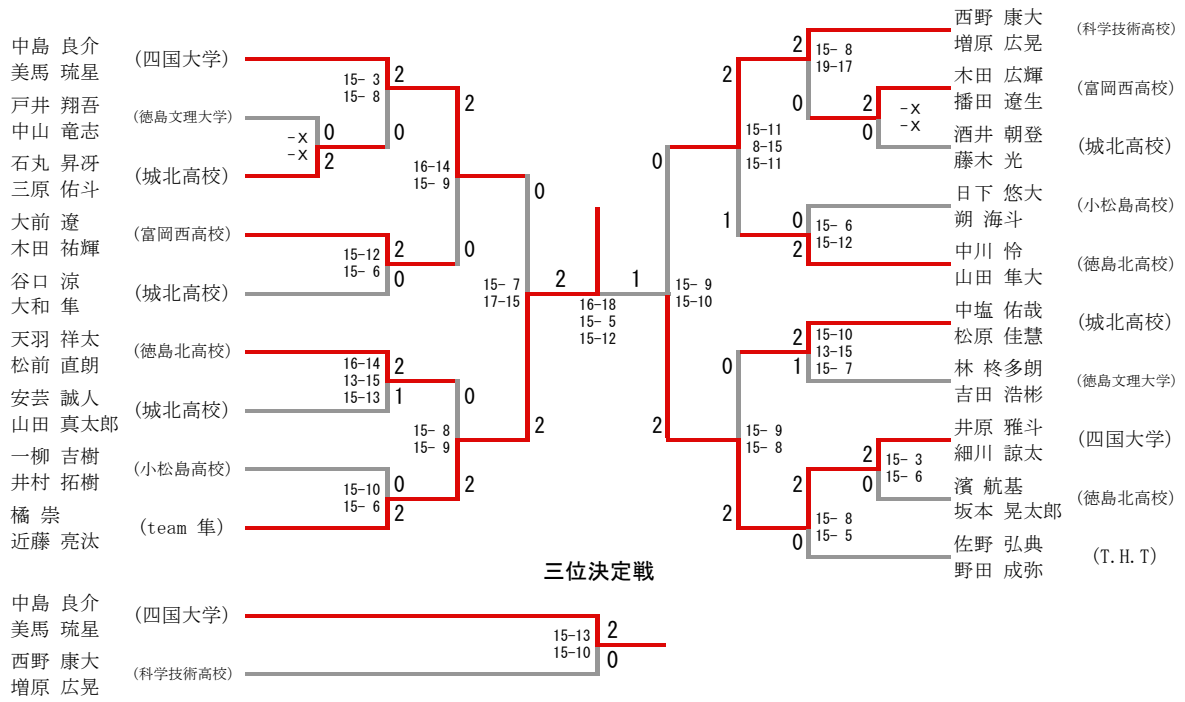


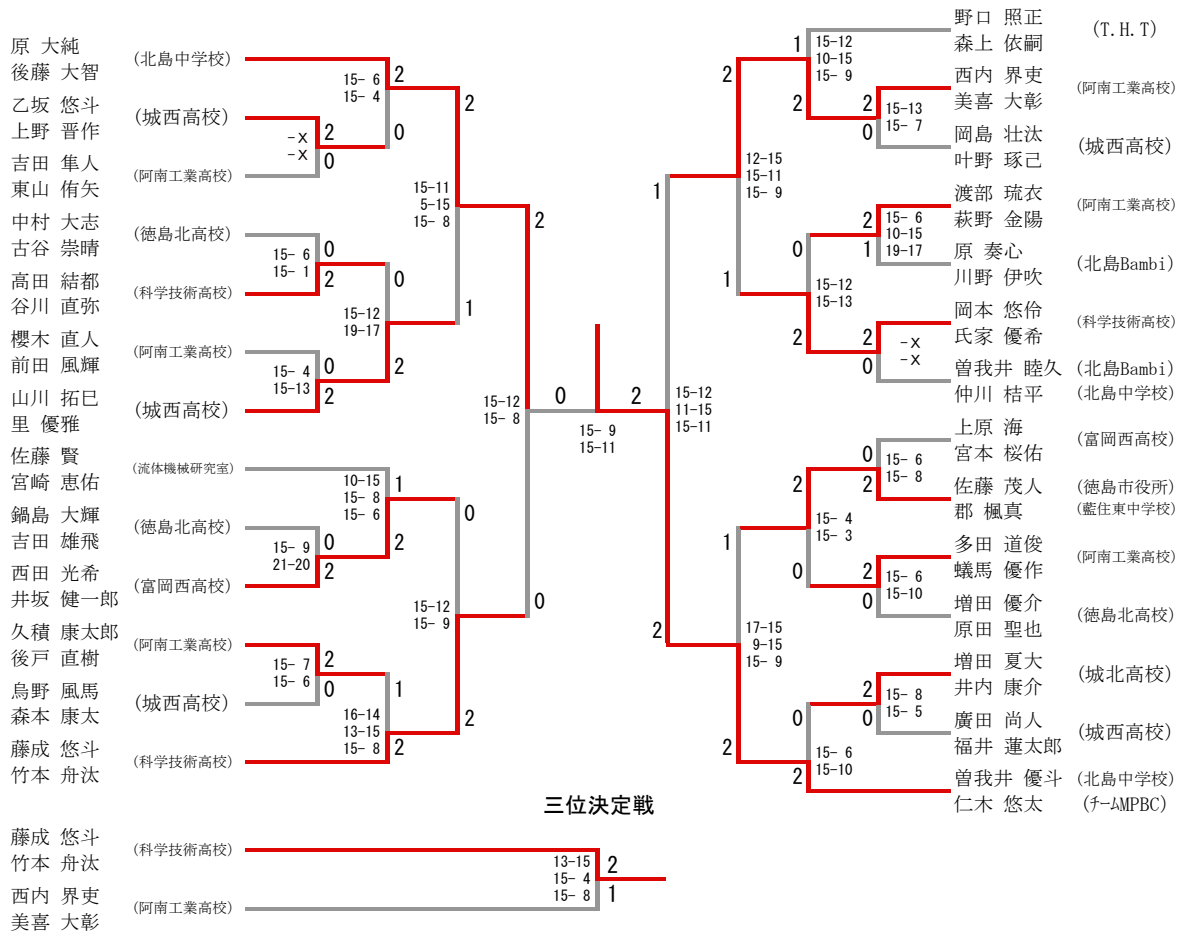
## 男子ダブルス 1 部

男子ダブルス 1 部	眞鍋 平岡	小林 西手	南 平岡	勝-敗	順 位
眞鍋 和也 平岡 圭一郎 <small>(エンドレス・トータルジャパン)</small>	/	× X- X-	× X- X-	M 0-2 G 0-4 P 0-0	<b>3</b>
小林 敬治 西手 祐太 <small>(応神クラブ)</small>	○ -X -X	/	× 15-21 17-21	M 1-1 G 2-2 P 32-42	<b>2</b>
南 真次 平岡 耕平 <small>(渭北体協・阿波病院)</small>	○ -X -X	○ 21-15 21-17	/	M 2-0 G 4-0 P 42-32	<b>1</b>

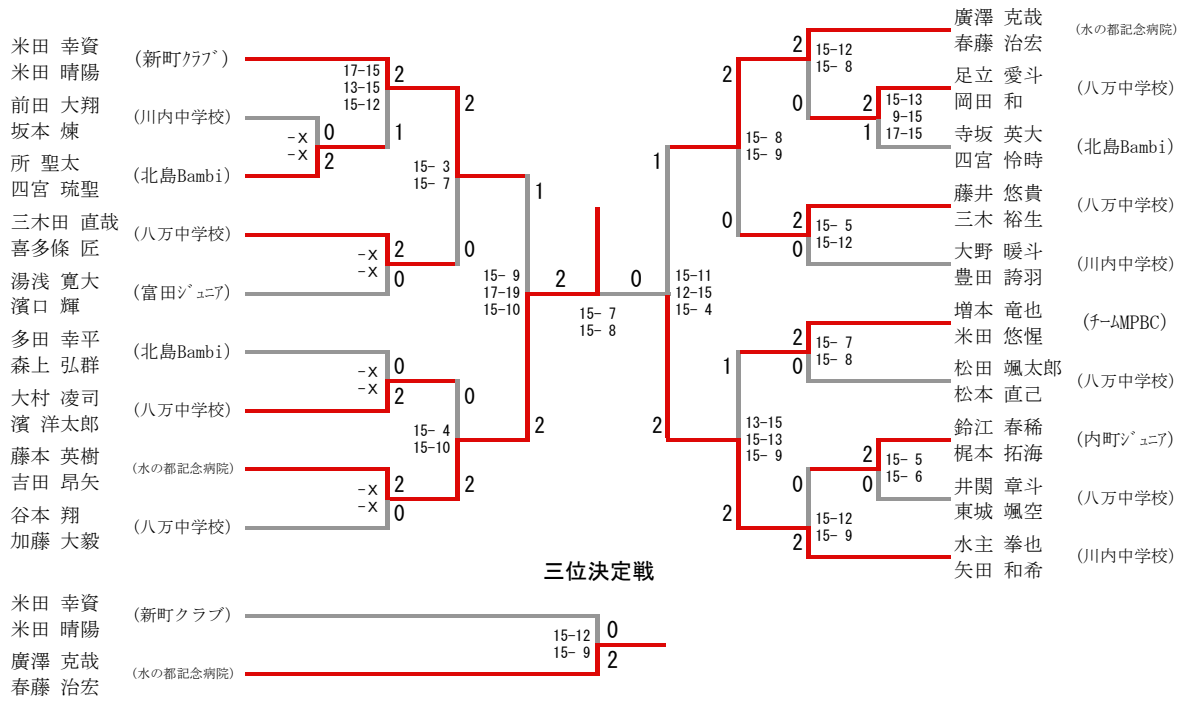
# 男子ダブルス 2部



# 男子ダブルス 3部



# 男子ダブルス 4部



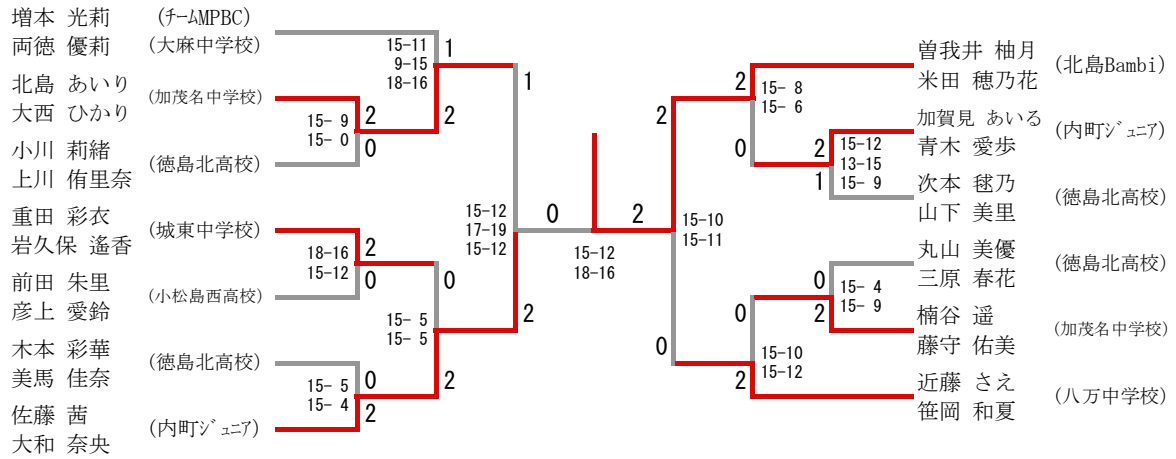
# 女子ダブルス 2部

美濃 汀 (科学技術高校)	<table border="1"> <tr> <td>15-10</td> <td>2</td> <td>2</td> <td>1</td> <td>1</td> </tr> <tr> <td>15-13</td> <td>0</td> <td>15-7</td> <td>2</td> <td>6-15</td> </tr> <tr> <td></td> <td></td> <td>11-15</td> <td></td> <td>15-13</td> </tr> <tr> <td></td> <td></td> <td>15-6</td> <td></td> <td>17-15</td> </tr> </table>	15-10	2	2	1	1	15-13	0	15-7	2	6-15			11-15		15-13			15-6		17-15	笹尾 さくら (城東中学校)
15-10		2	2	1	1																	
15-13	0	15-7	2	6-15																		
		11-15		15-13																		
		15-6		17-15																		
北谷 由紀子 (team ぽんだ)					斉藤 里菜																	
山岡 琴美 (team 隼)					増原 愛 (小松島西高校)																	
田村 花捺					中川 茉南																	

## 三位決定戦

山岡 琴美 (team 隼)	<table border="1"> <tr> <td>15-3</td> <td>2</td> </tr> <tr> <td>14-16</td> <td></td> </tr> <tr> <td>15-10</td> <td>1</td> </tr> </table>	15-3	2	14-16		15-10	1
15-3		2					
14-16							
15-10	1						
田村 花捺							
笹尾 さくら (城東中学校)							
斉藤 里菜							

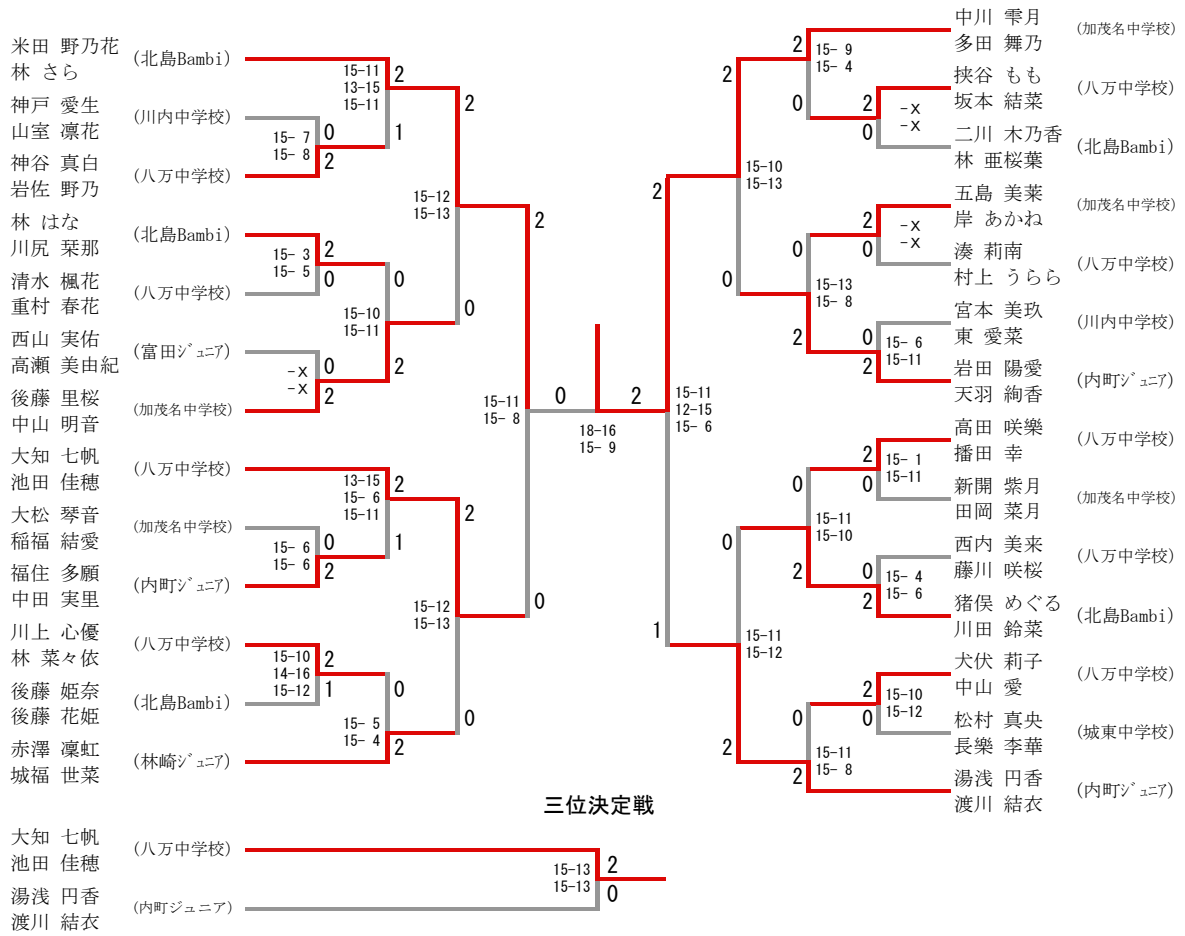
# 女子ダブルス 3部



## 三位決定戦



# 女子ダブルス 4部

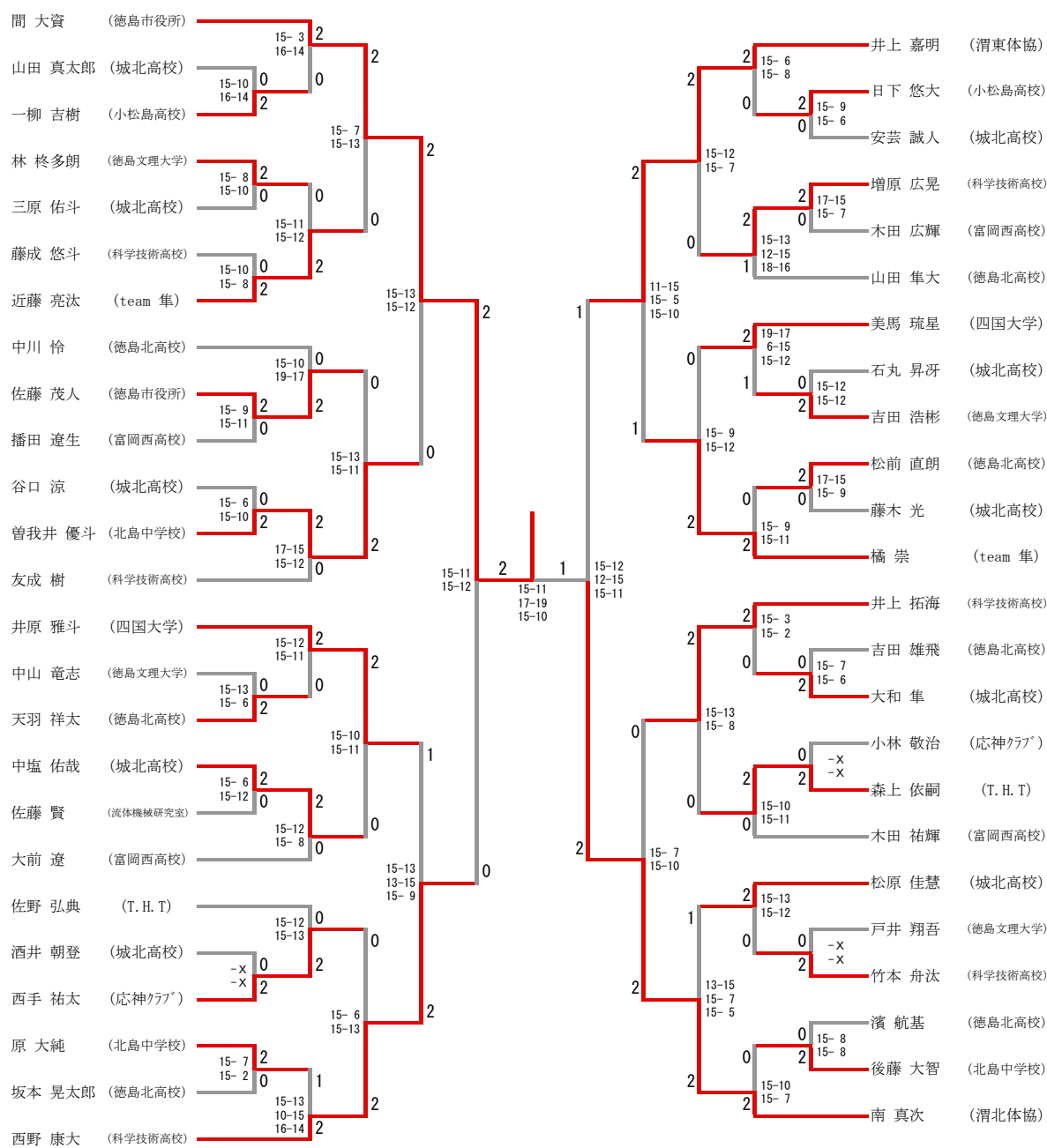


## 男子シングルス 1 部

男子シングルス 1 部	平岡	中島	細川	勝-敗	順 位
平岡 耕平 (阿波病院)	/	○ 21-19 18-21 21-15	○ 21-19 21-19	M 2-0 G 4-1 P 102-93	1
中島 良介 (四国大学)	× 19-21 21-18 15-21	/	○ 21-14 21-15	M 1-1 G 3-2 P 97-89	2
細川 諒太 (四国大学)	× 19-21 19-21	× 14-21 15-21	/	M 0-2 G 0-4 P 67-84	3



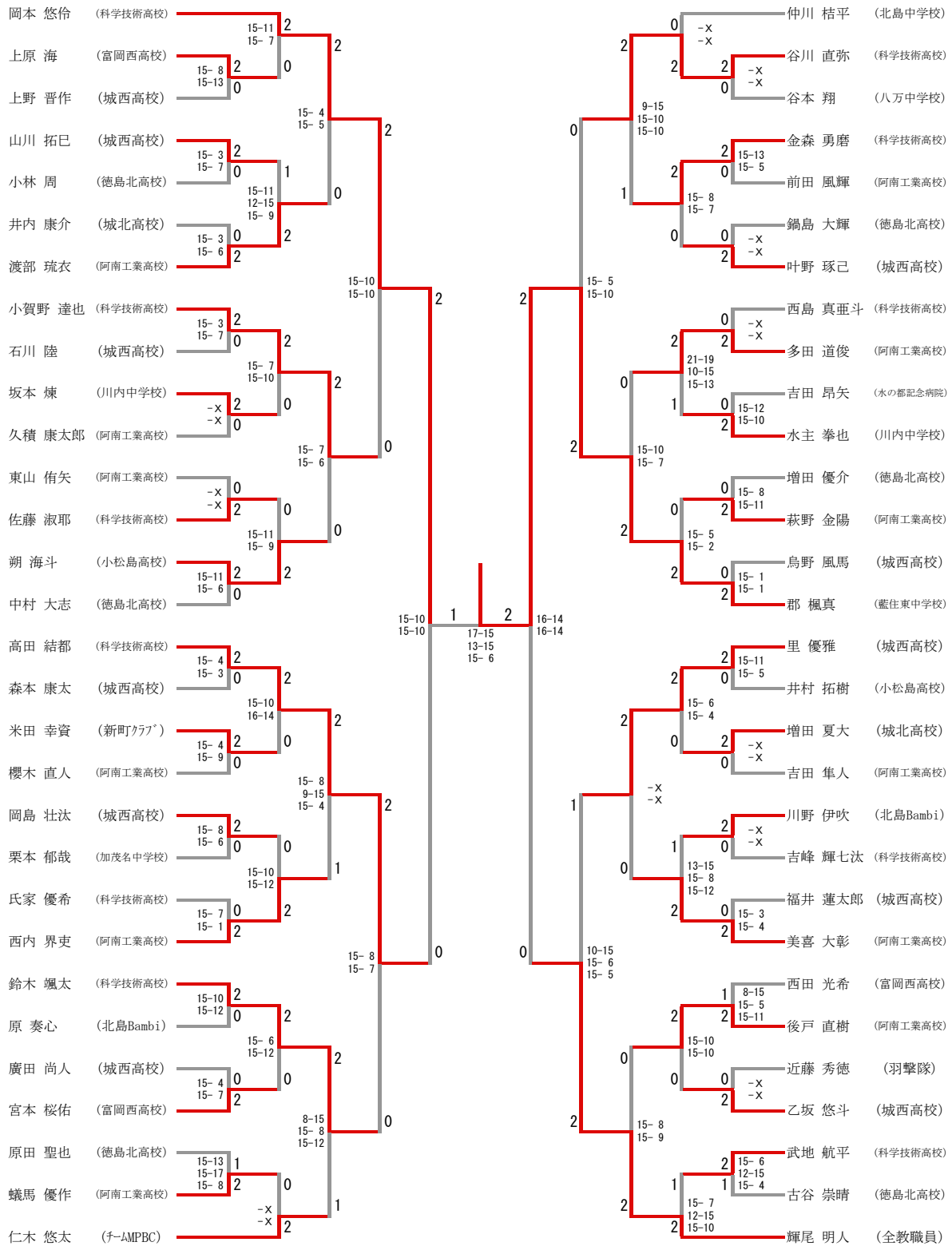
# 男子シングルス 2部



## 三位決定戦



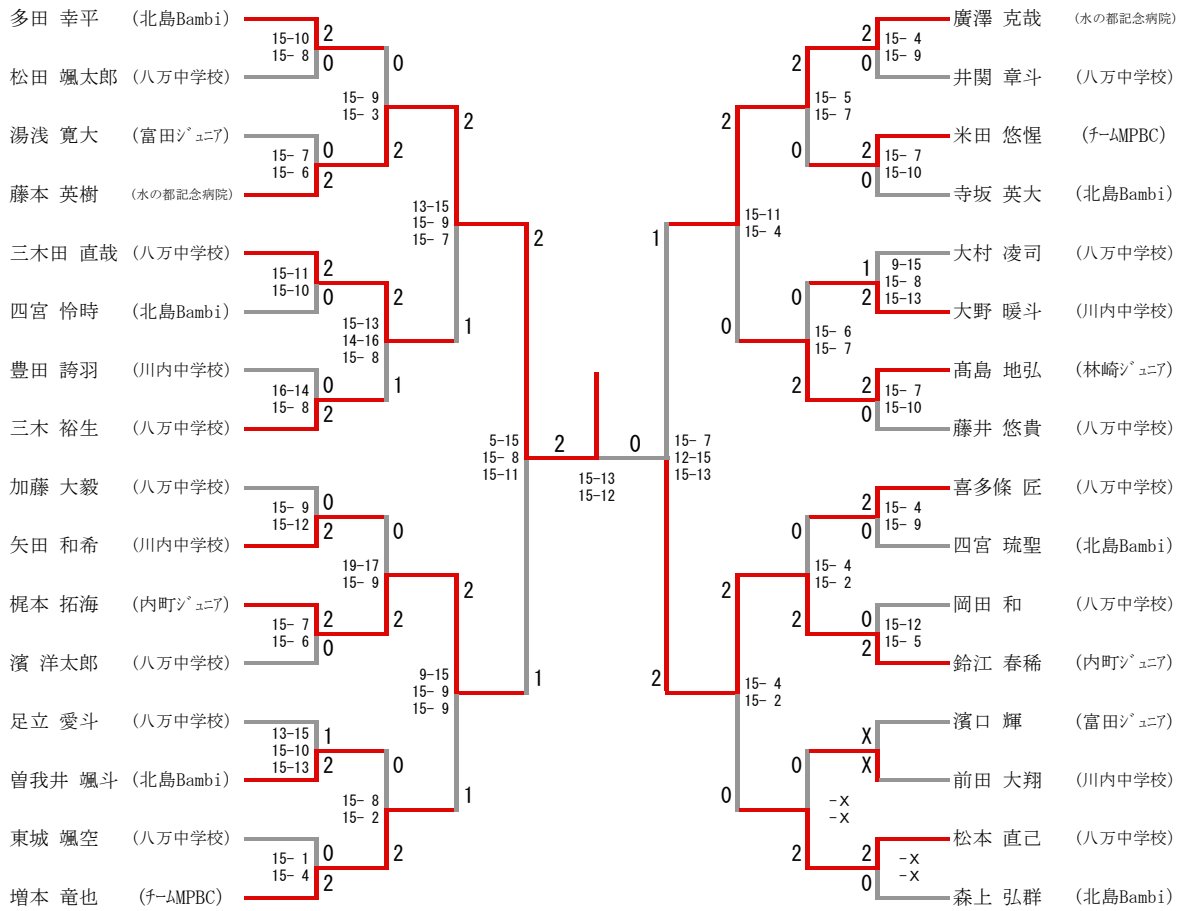
# 男子シングルス 3部



## 三位決定戦



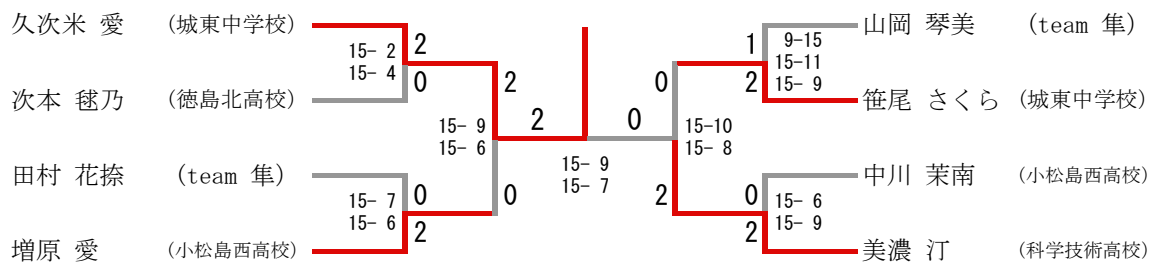
# 男子シングルス 4部



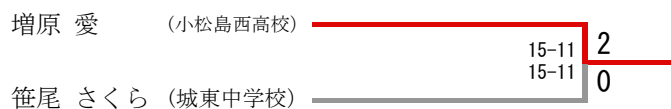
## 三位決定戦



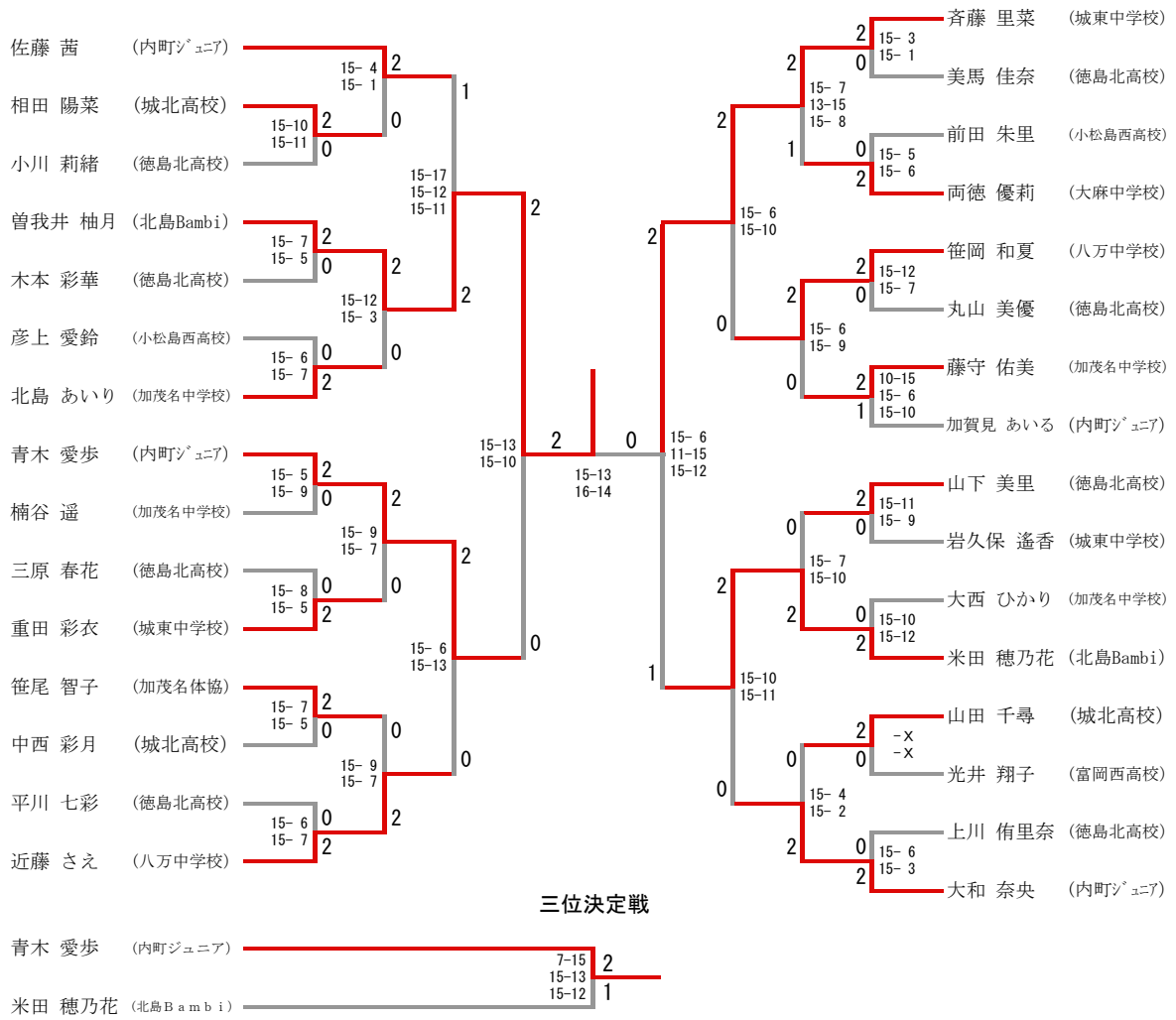
## 女子シングルス 2部



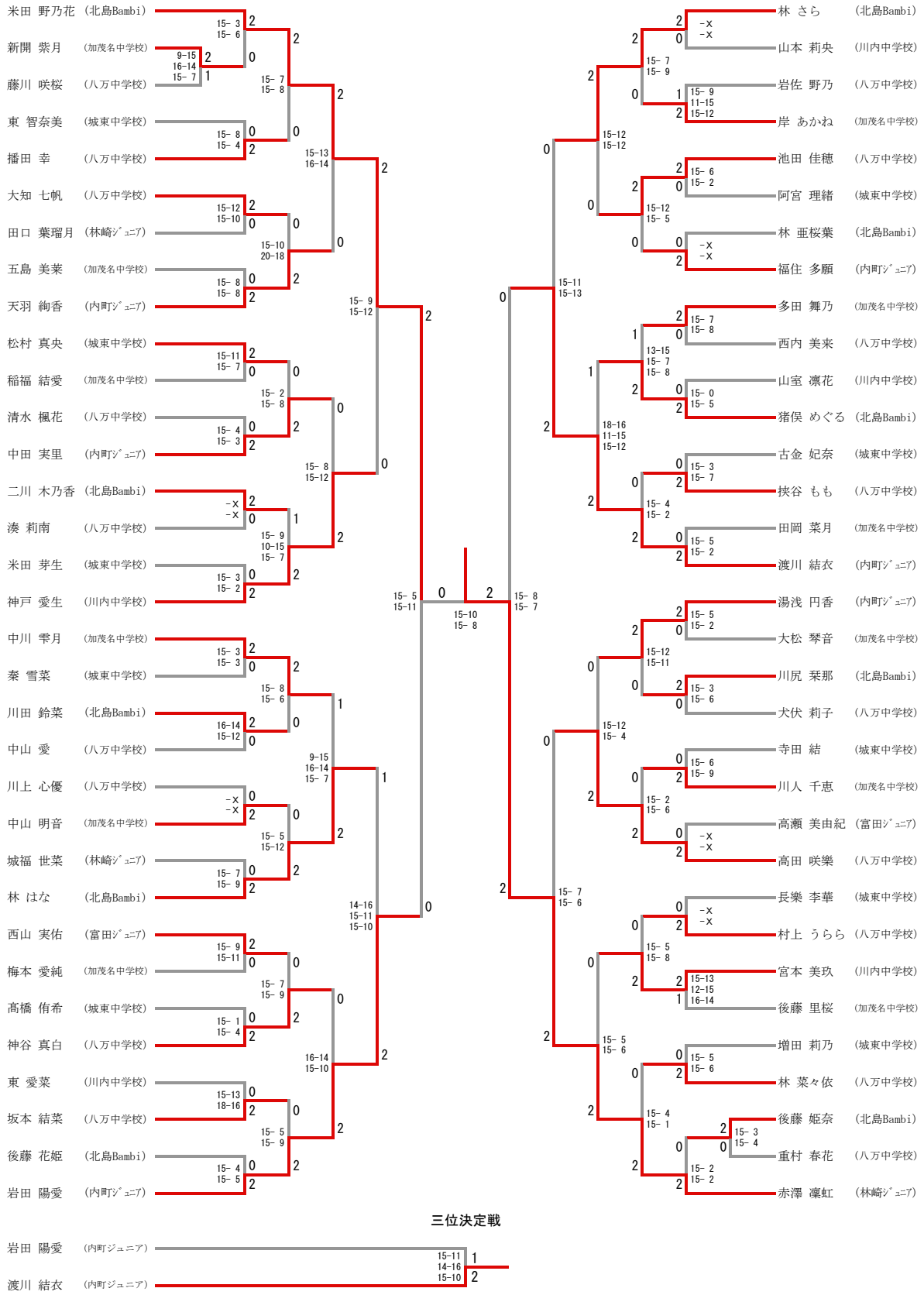
### 三位決定戦



# 女子シングルス 3部



# 女子シングルス4部



第34回徳島市バドミントン選手権大会

大会	種目	優勝	準優勝	三位	参加数	
第34回徳島市バドミントン選手権大会 2019.01.13 徳島市立体育館	男子複1部	南 真次 平岡 耕平 (渭北体協・阿波病院)	小林 敬治 西手 祐太 (応神クラブ)	眞鍋 和也 平岡 圭一郎 (エンドレス・トータルジャパン)		3
	男子複2部	橘 崇 近藤 亮汰 (team 隼)	井原 雅斗 細川 諒太 (四国大学)	中島 良介 美馬 琉星 (四国大学)		19
	男子複3部	曾我井 優斗 仁木 悠太 (北島中学校・チームMPBC)	原 大純 後藤 大智 (北島中学校)	藤成 悠斗 竹本 舟汰 (科学技術高校)		27
	男子複4部	藤本 英樹 吉田 昂矢 (水の都記念病院)	水主 拳也 矢田 和希 (川内中学校)	廣澤 克哉 春藤 治宏 (水の都記念病院)		19
	女子複2部	美濃 汀 北谷 由紀子 (科学技術高校・team ぼんだ)	増原 愛 中川 茉南 (小松島西高校)	山岡 琴美 田村 花捺 (team 隼)		4
	女子複3部	曾我井 柚月 米田 穂乃花 (北島Bambi)	佐藤 茜 大和 奈央 (内町ジュニア)	北島 あいり 大西 ひかり (加茂名中学校)		13
	女子複4部	中川 雫月 多田 舞乃 (加茂名中学校)	米田 野乃花 林 さら (北島Bambi)	大知 七帆 池田 佳穂 (八万中学校)		27
	男子単1部	平岡 耕平 (阿波病院)	中島 良介 (四国大学)	細川 諒太 (四国大学)		3
	男子単2部	間 大資 (徳島市役所)	南 真次 (渭北体協)	西野 康大 (科学技術高校)		49
	男子単3部	郡 楓真 (藍住東中学校)	岡本 悠伶 (科学技術高校)	高田 結都 (科学技術高校)		60
	男子単4部	藤本 英樹 (水の都記念病院)	鈴江 春稀 (内町ジュニア)	廣澤 克哉 (水の都記念病院)		32
	女子単2部	久次米 愛 (城東中学校)	美濃 汀 (科学技術高校)	増原 愛 (小松島西高校)		8
	女子単3部	曾我井 柚月 (北島Bambi)	斉藤 里菜 (城東中学校)	青木 愛歩 (内町ジュニア)		31
女子単4部	赤澤 凜虹 (林崎ジュニア)	米田 野乃花 (北島Bambi)	渡川 結衣 (内町ジュニア)		66	