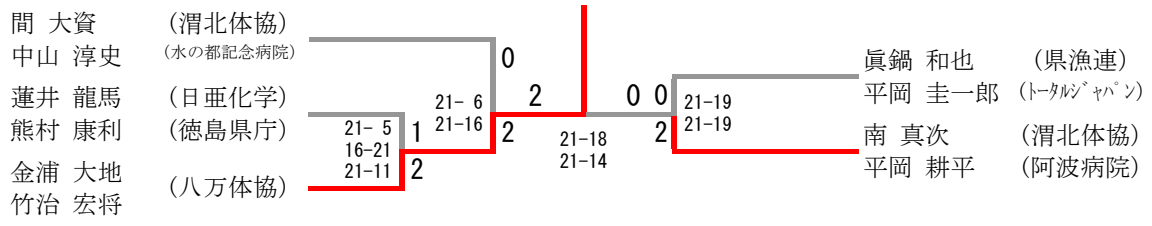
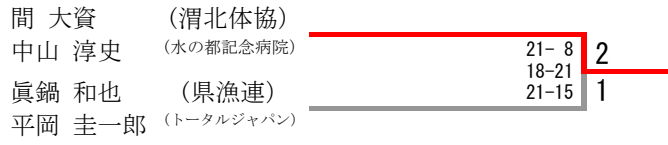


男子ダブルス 1 部



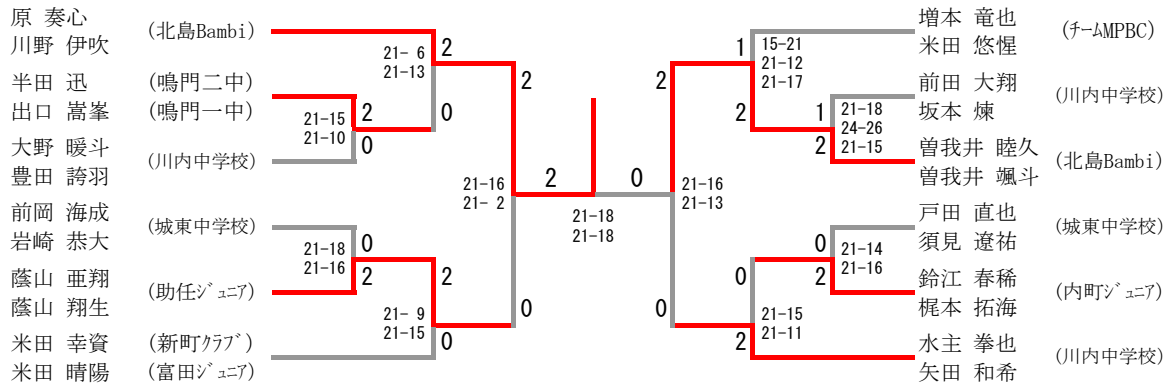
三位決定戦



男子ダブルス 3 部

男子ダブルス 3 部	曾我井・仲川	後藤・後藤	佐藤・宮崎	勝-敗	順位
曾我井 優斗 仲川 桔平 (北島中学校)	/	× 18-21 21-11 12-21	○ 21-3 21-10	M 1-1 G 3-2 P 93-66	2
後藤 慎仁 後藤 準平 (BandeWagen)	○ 21-18 11-21 21-12	/	○ 21-18 21-16	M 2-1 G 4-1 P 95-85	1
佐藤 賢 宮崎 恵介 (流体機械研究室)	× 3-21 10-21	× 18-21 16-21	/	M 0-2 G 0-4 P 47-84	3

男子ダブルス 4部



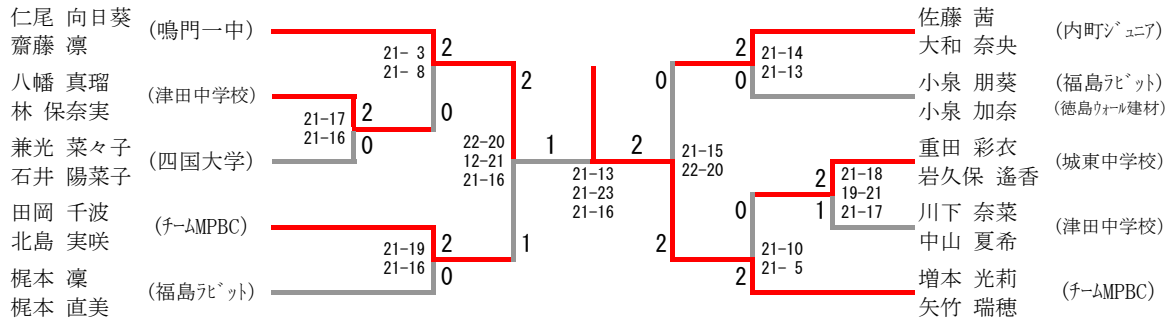
三位決定戦



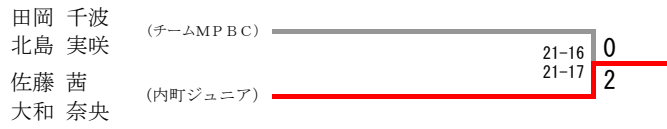
女子ダブルス 2部

石井 唯	(四国大学)	21-11 21-16	2 0
林 和泉			
笹尾 さくら	(城東中学校)		
斉藤 里菜			

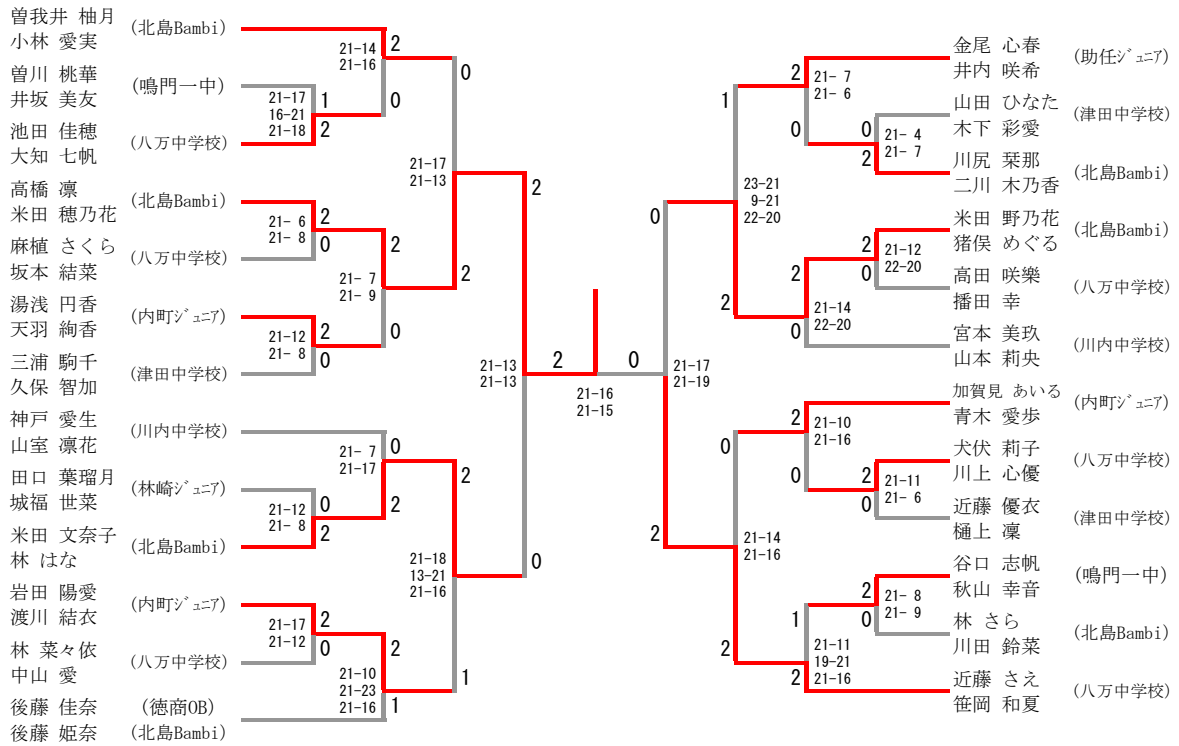
女子ダブルス 3部



三位決定戦



女子ダブルス4部



三位決定戦



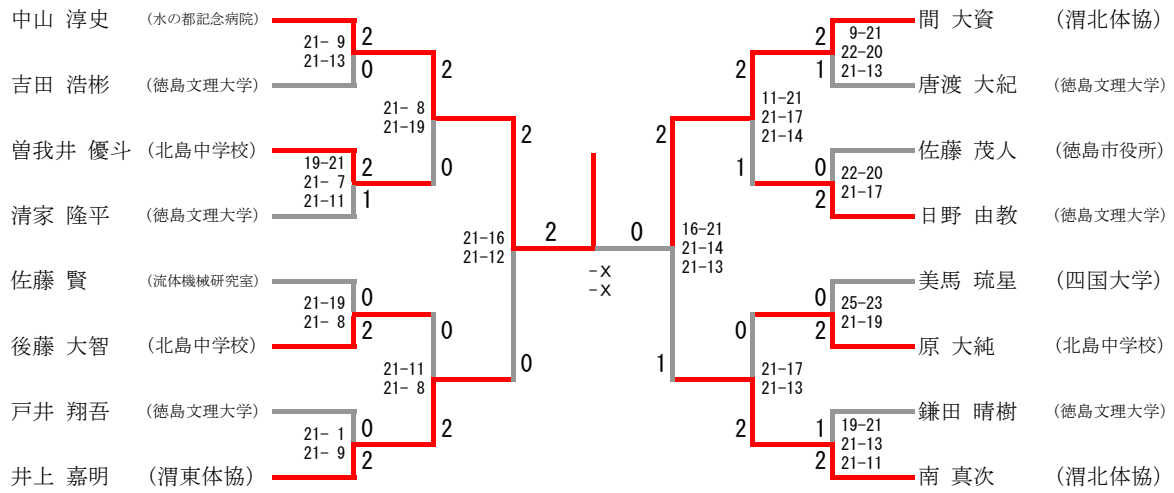
男子シングルス 1 部

平岡 耕平 (阿波病院)	21-18 21-10	0 0	2 0	21-10 21- 6	中島 良介 (四国大学)
竹治 宏将 (八万体協)		2	21-19 21-11	2	金浦 大地 (八万体協)

三位決定戦

平岡 耕平 (阿波病院)	21-10 24-22	2
中島 良介 (四国大学)		0

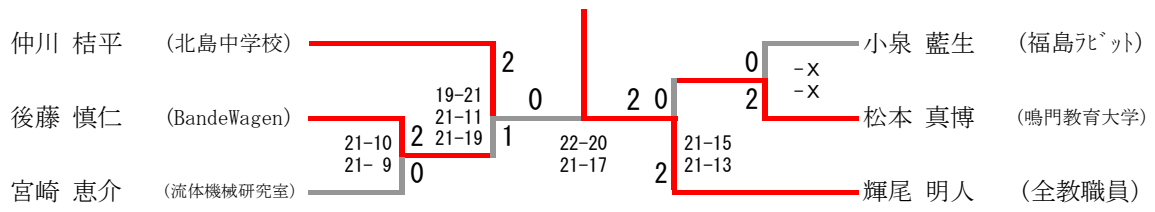
男子シングルス 2部



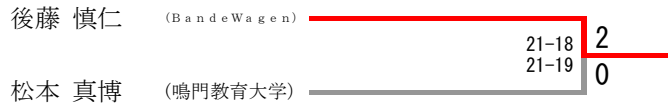
三位決定戦



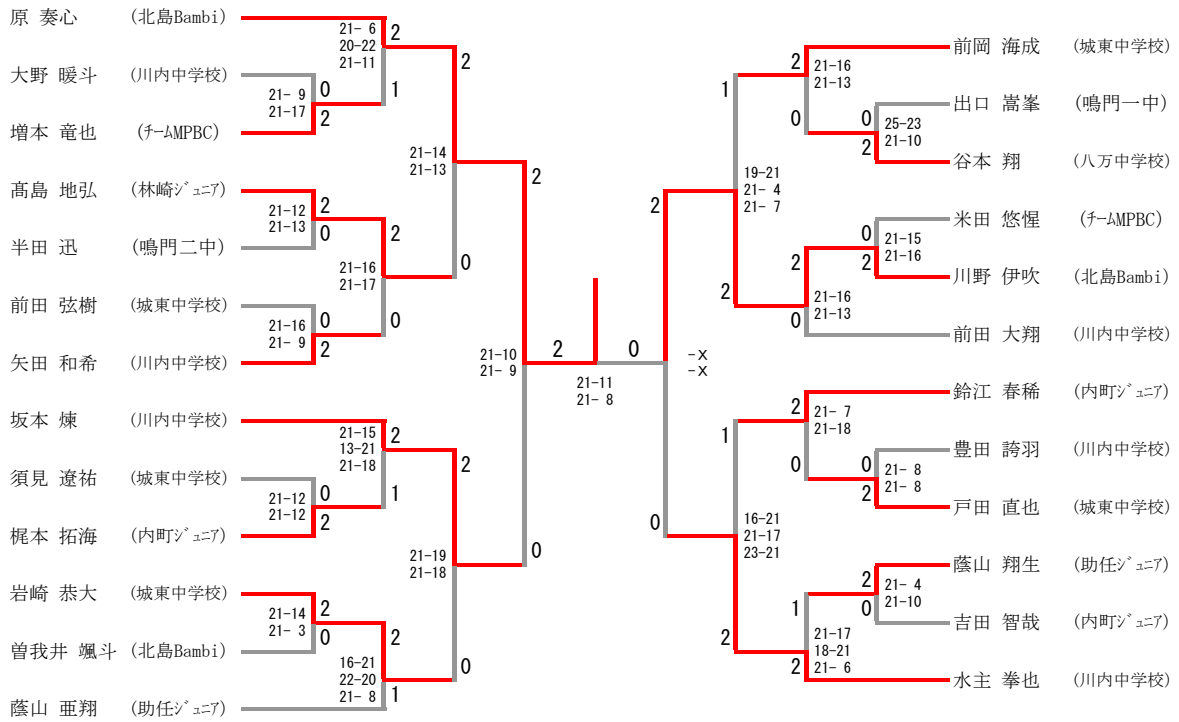
男子シングルス 3部



三位決定戦



男子シングルス 4部



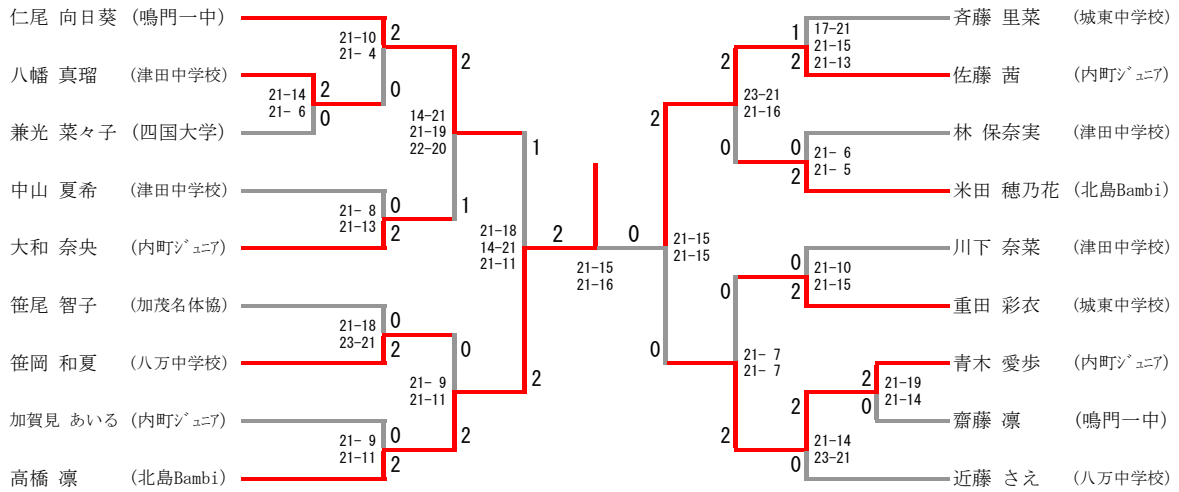
三位決定戦



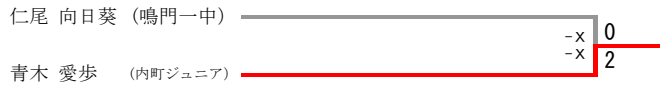
女子シングルス 2 部

女子シングルス 2 部	林	笹尾	石井	勝-敗	順 位
林 和泉 (四国大学)	/	○ 21- 8 21-12	○ 21-11 21-13	M 2-0 G 4-0 P 84-44	1
笹尾 さくら (城東中学校)	× 8-21 12-21	/	○ 21-13 21-12	M 1-1 G 2-2 P 62-67	2
石井 唯 (四国大学)	× 11-21 13-21	× 13-21 12-21	/	M 0-2 G 0-4 P 49-84	3

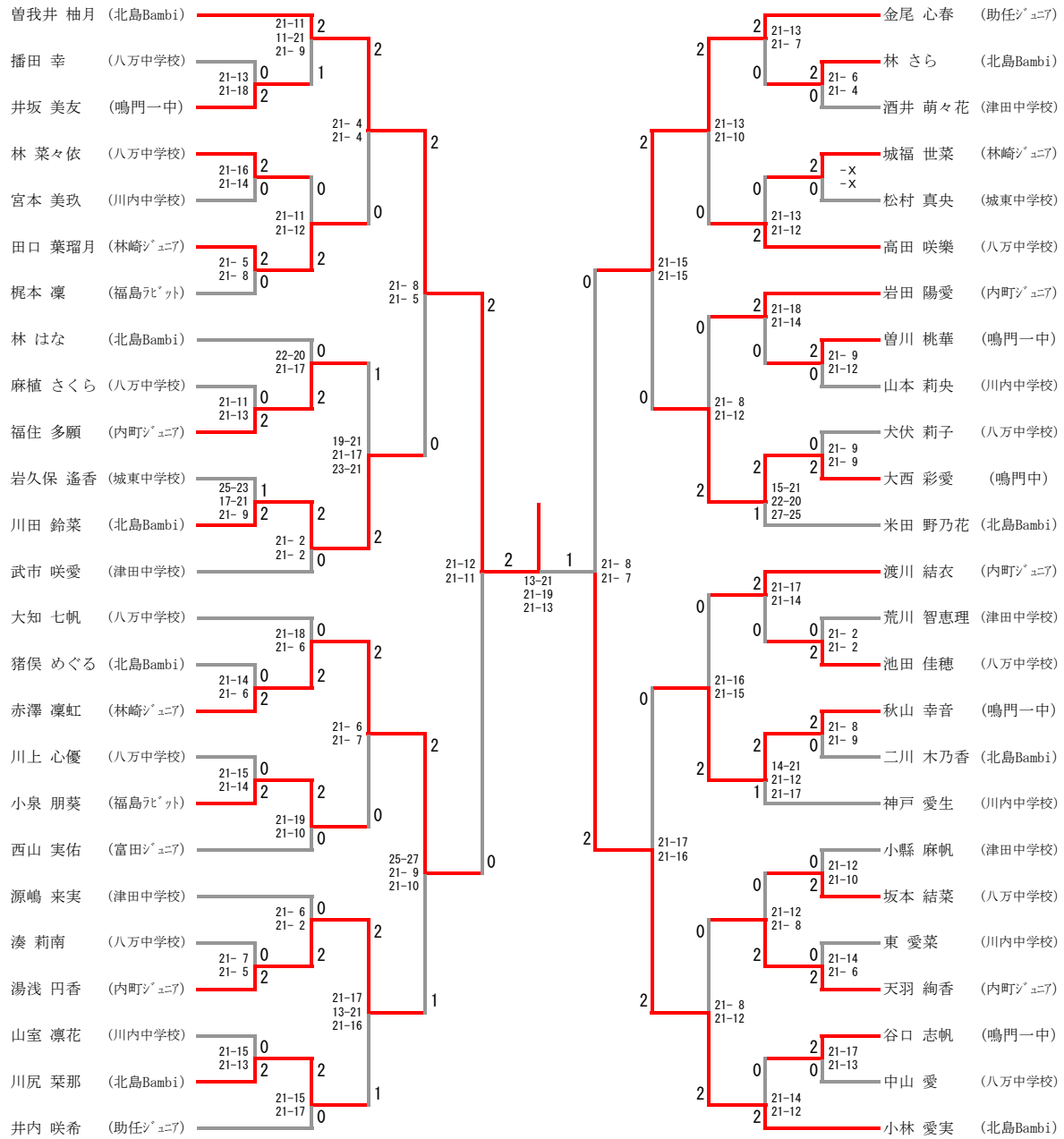
女子シングルス 3部



三位決定戦



女子シングルス 4部



三位決定戦

