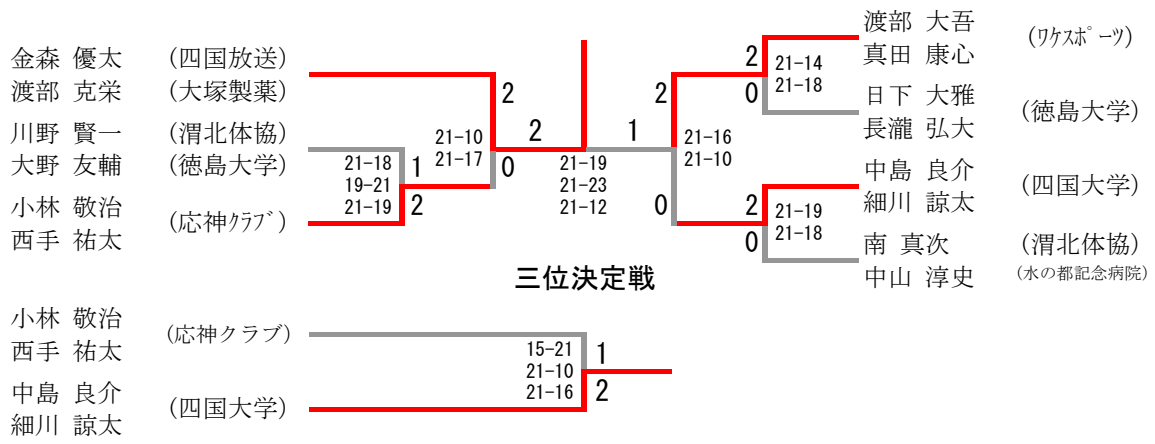
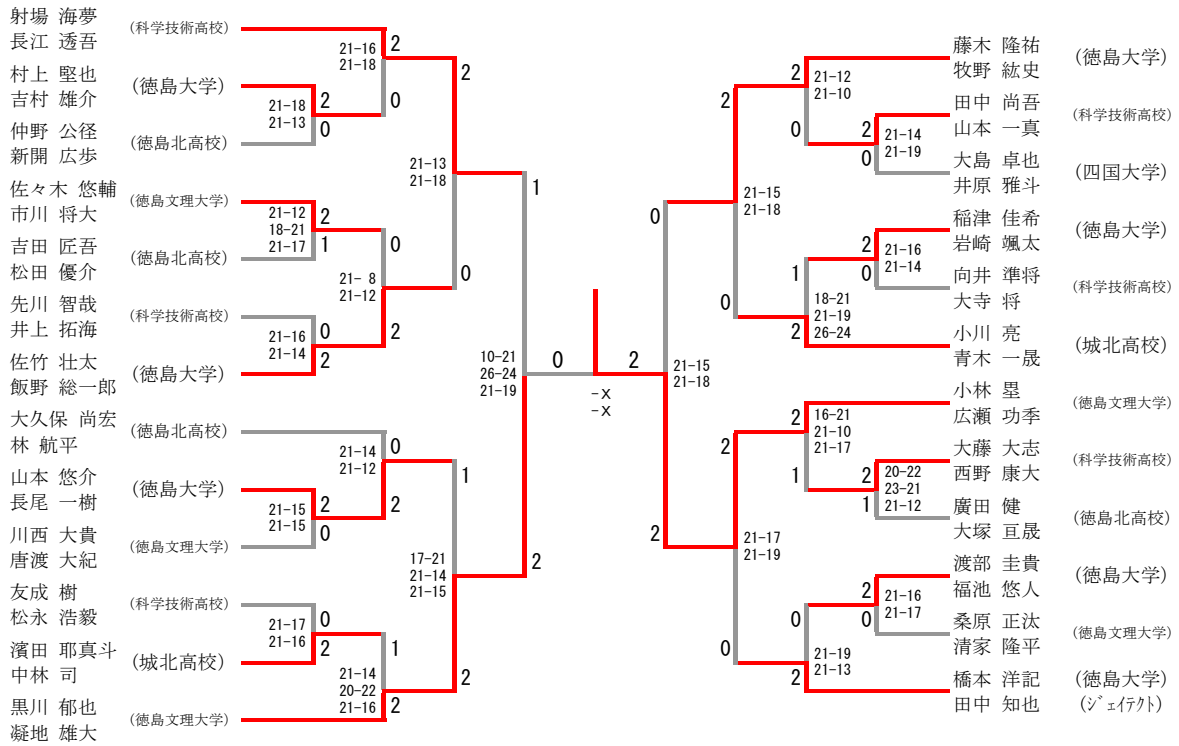


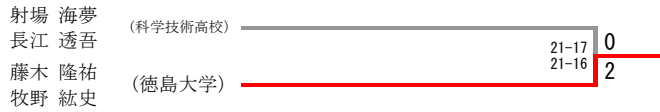
男子ダブルス 1部



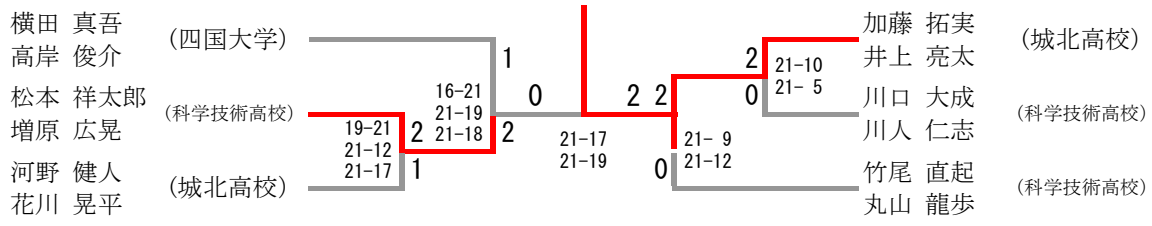
男子ダブルス 2部



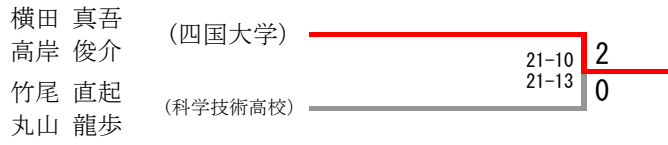
三位決定戦



男子ダブルス 3部



三位決定戦



男子ダブルス 4部

仲川 桔平 (林崎ジュニア)						田中 大夢 (不動中学校)
曾我井 優斗 (北島Bambi)						中山 柊
山本 叶得 (城東中学校)	21-8	2	2	0	0	齋藤 裕大 (城東中学校)
筒井 景大	21-5	0		21-13	2	神野 孝弥
				21-13		

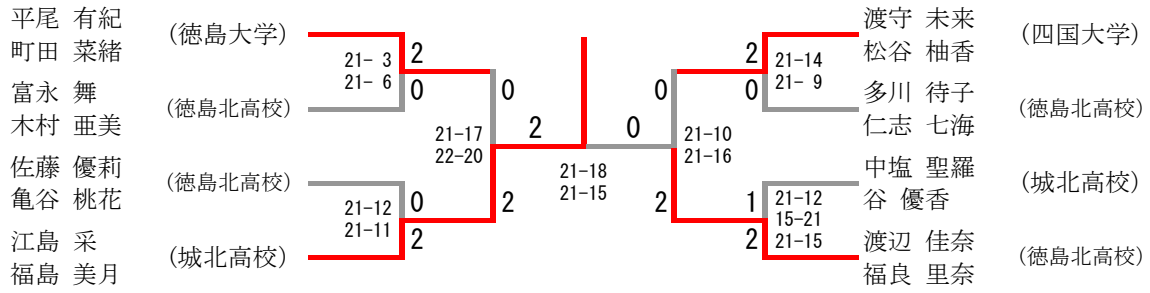
三位決定戦

山本 叶得 (城東中学校)					
筒井 景大					
田中 大夢 (不動中学校)	21-18	0			
中山 柊	21-18	2			

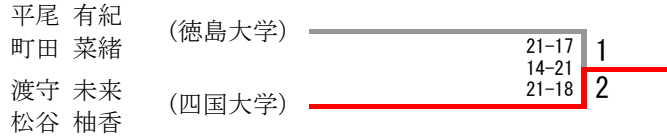
女子ダブルス 1 部

佐藤 実花	(徳島北高校)	24-26	2
山本 仁子		21-12	
杉山 菜緒	(徳商OB)	21-12	1
林 和泉	(四国大学)		

女子ダブルス 2部



三位決定戦



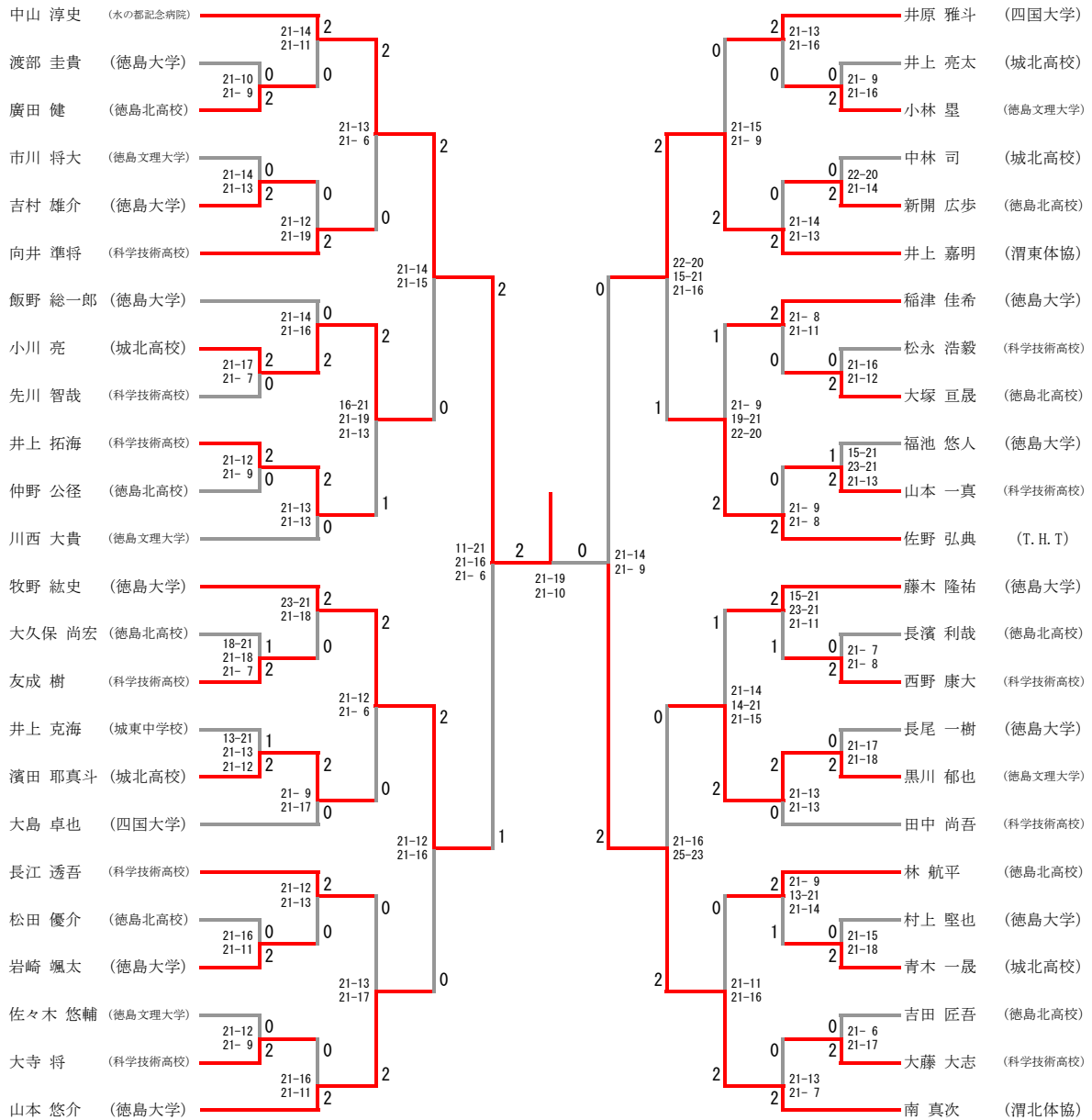
男子シングルス 1部

日下 大雅 (徳島大学)	21-16 21-18	2	0	2	1	2	2	1	14-21 21-16 21-16	川野 賢一 (渭北体協)
広瀬 功季 (徳島文理大学)			7-21 21-16 21-14	1	21-16 18-21 21-19	2	21-13 21-17			長瀬 弘大 (徳島大学)
中島 良介 (四国大学)	21-19 11-21 21-11	2	1	1	0	2	2	13-21 21-19 21-19		大野 友輔 (徳島大学)
射場 海夢 (科学技術高校)							1			細川 諒太 (四国大学)

三位決定戦

中島 良介 (四国大学)	12-21 24-22 21-16	2
大野 友輔 (徳島大学)		1

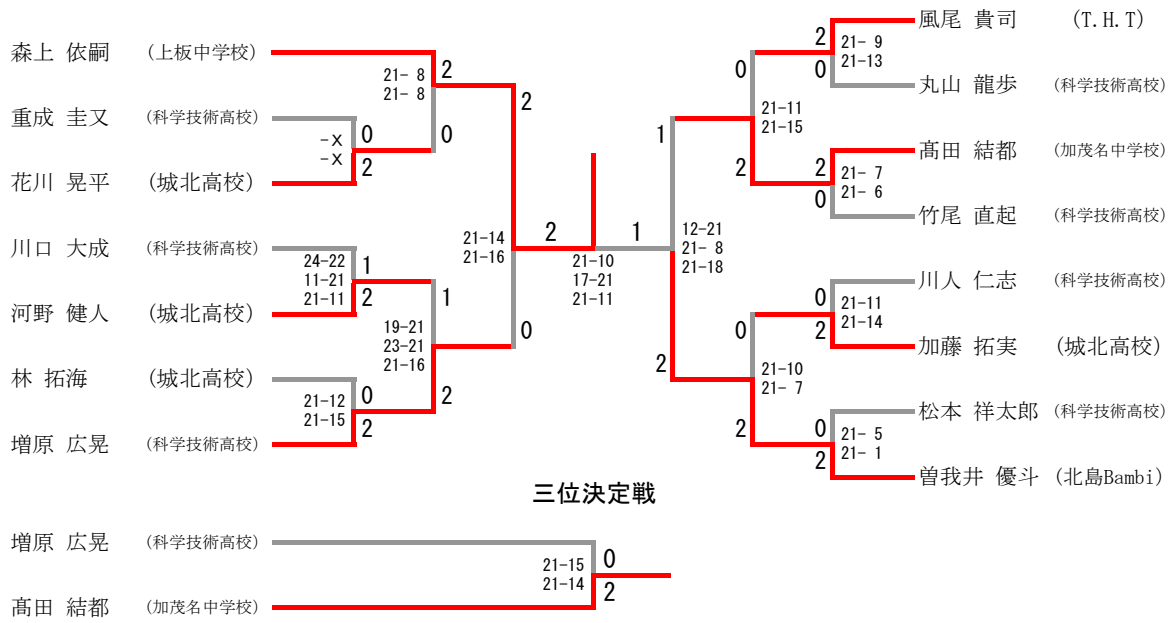
男子シングルス 2部



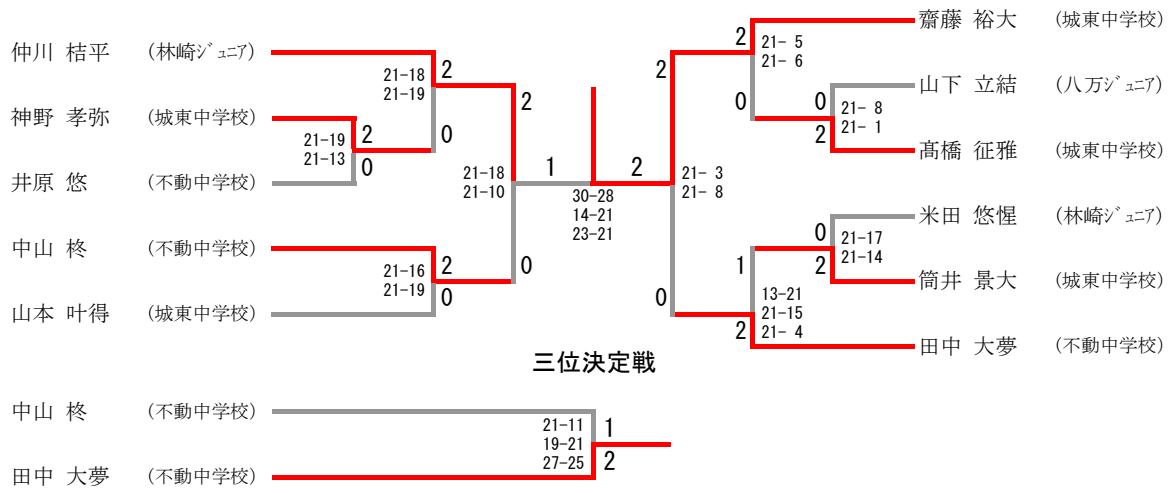
三位決定戦

牧野 紘史 (徳島大学)	-x	2
井上 嘉明 (渭東体協)	-x	0

男子シングルス 3部



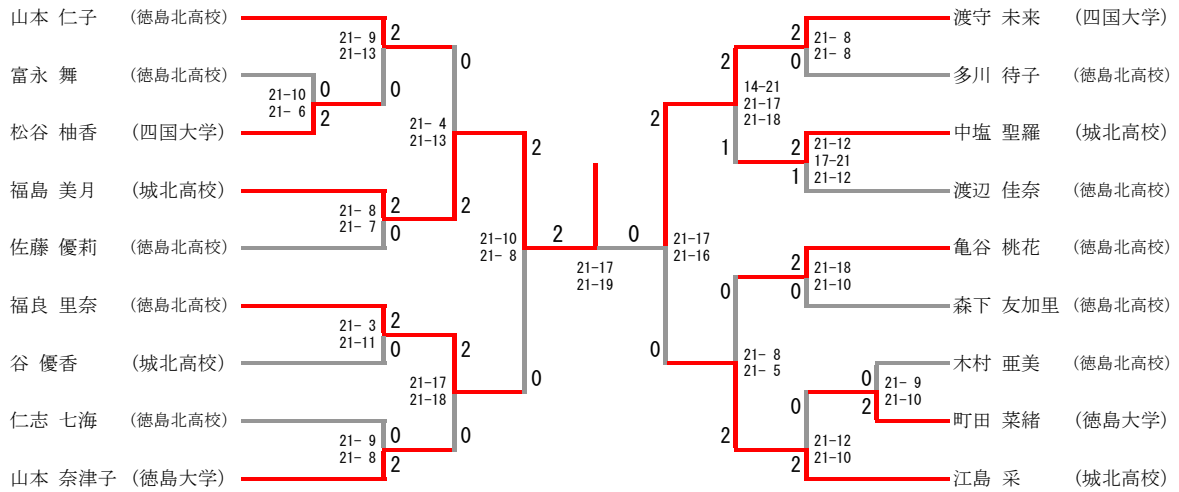
男子シングルス 4部



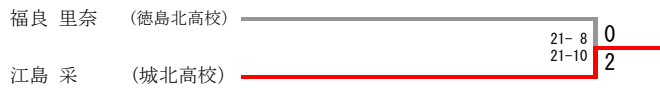
女子シングルス 1 部

女子シングルス 1 部	佐藤	林	平尾	勝-敗	順 位
佐藤 実花 (徳島北高校)	/	○ 21-13 21- 9	○ 21-12 21- 7	M 2-0 G 4-0 P 84-41	1
林 和泉 (四国大学)	× 13-21 9-21	/	○ 21-18 21-18	M 1-1 G 2-2 P 64-78	2
平尾 有紀 (徳島大学)	× 12-21 7-21	× 18-21 18-21	/	M 0-2 G 0-4 P 55-84	3

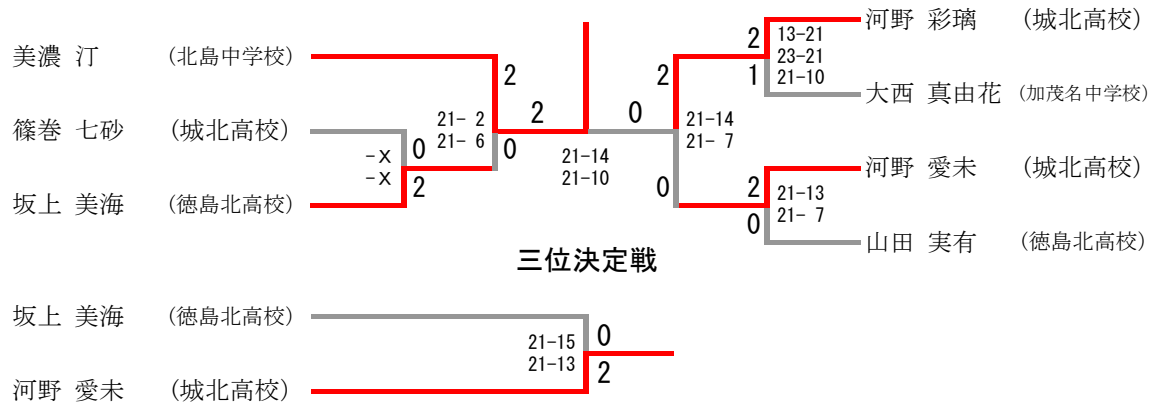
女子シングルス 2部



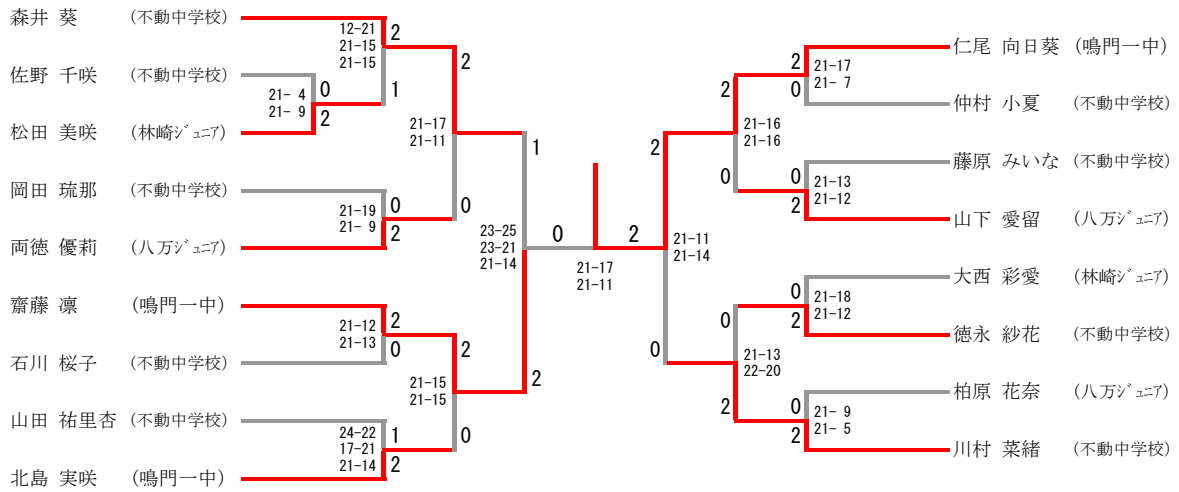
三位決定戦



女子シングルス 3部



女子シングルス 4部



三位決定戦

