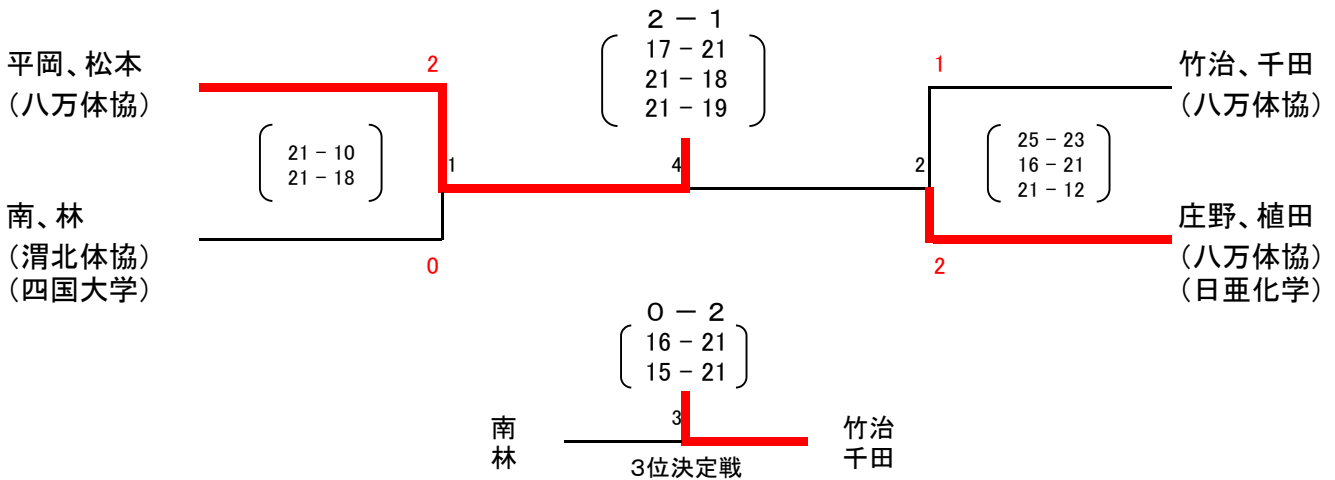
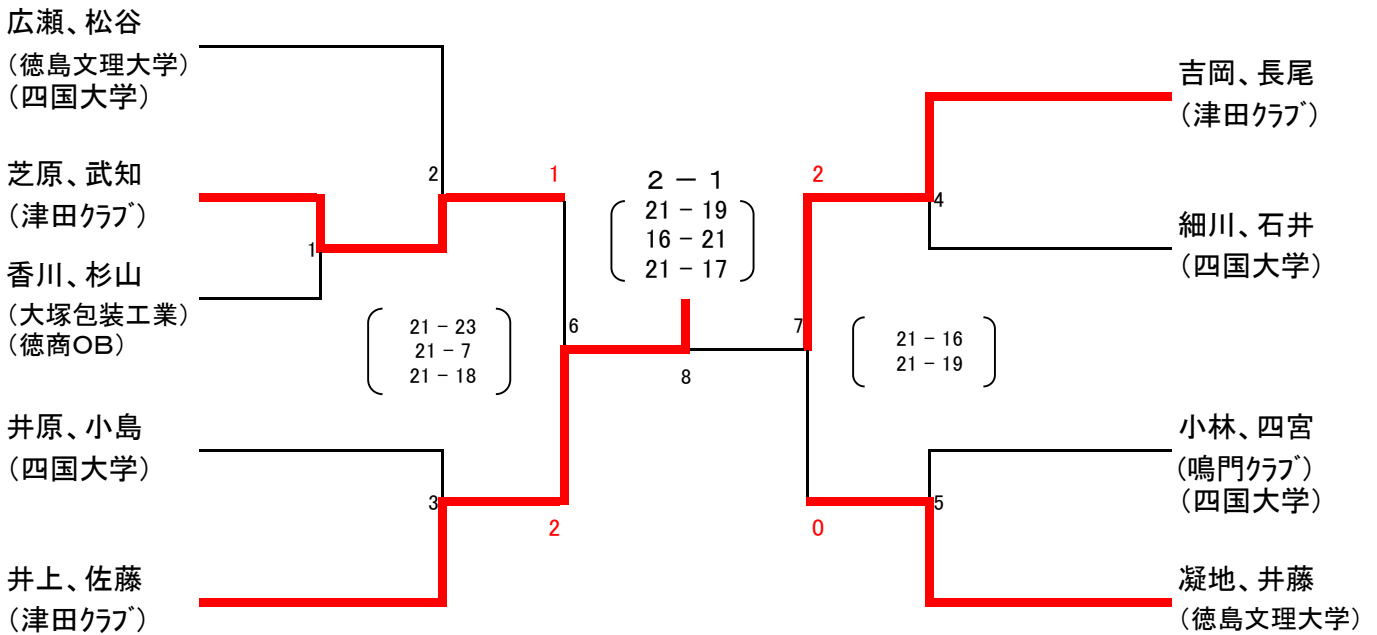


混合選手権大会

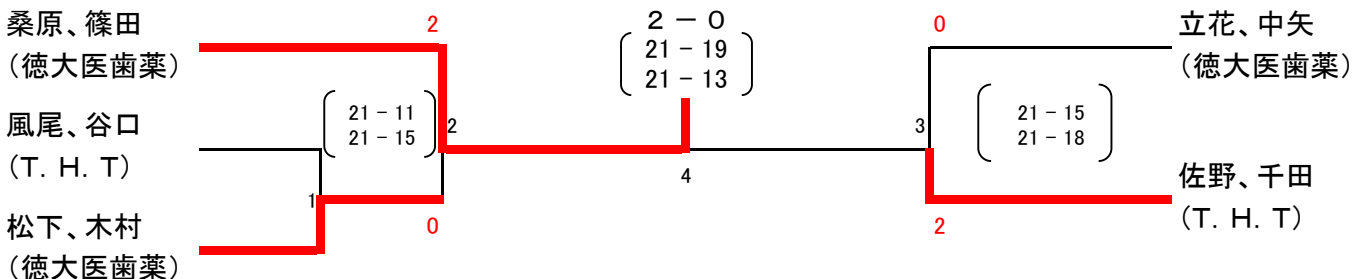
■ 1部混合(四国総合予選) ■



■ 2部混合 ■

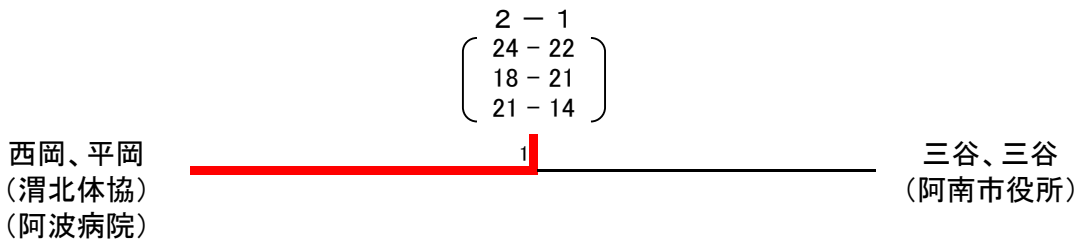


■ 3部混合 ■



シニア選手権大会

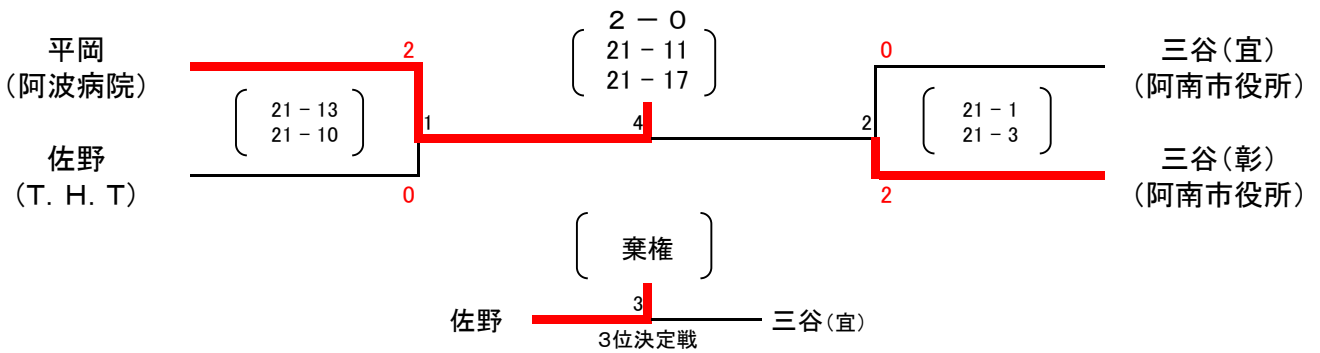
■ 30歳男子(複) ■



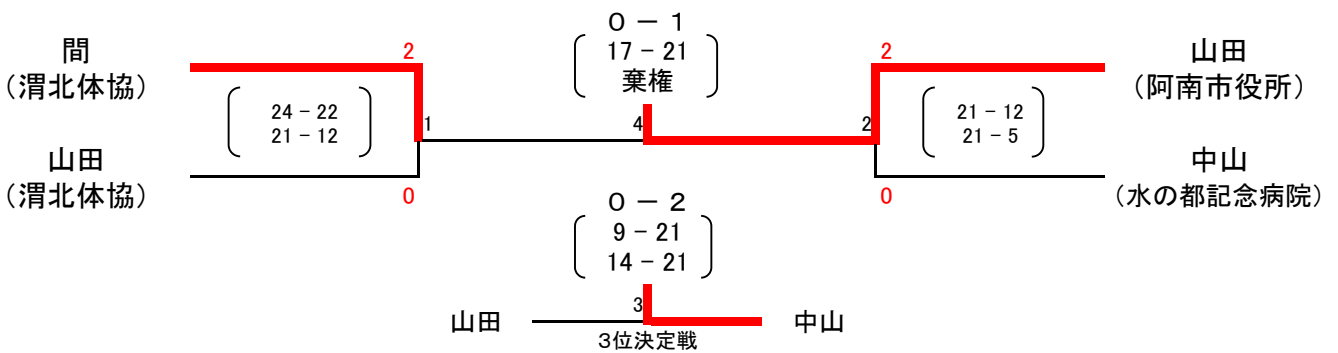
■ 35歳男子(複) ■

| リーグ戦 | 南、平岡 | 雑賀、向井 | 間、中山 | 勝敗 | 順位 |
|------------------------|---------------------|---------------------|--------------------------|-------|----|
| 南、平岡(主) (渭北体協、八万体協) | | ① [21-12,21-14] | ③ [21-16,14-21,19-21] | 1 - 1 | 2 |
| 雑賀、向井 (渭北体協、喜多機械) | [12 - 21,14 - 21] | | ② [27-29,21-16,20-22] | 0 - 2 | 3 |
| 間、中山 (渭北体協、水の都記念病院) | [16-21,21-14,21-19] | [29-27,16-21,22-20] | | 2 - 0 | 1 |

■ 30歳男子(単) ■



■ 35歳男子(単) ■



■ 40歳男子(単) ■

| リーグ戦 | 井上 | 風尾 | 笹岡 | 勝敗 | 順位 |
|-------------|---------------------|-------------------|--------------------------|-------|----|
| 井上(渭東体協) | | ① [21-7,21-10] | ③ [20-22,21-18,15-21] | 1 - 1 | 2 |
| 風尾(T. H. T) | [7-21,10-21] | | ② [11-21,7-21] | 0 - 2 | 3 |
| 笹岡(八万体協) | [22-20,18-21,21-15] | [21-11,21-7] | | 2 - 0 | 1 |