

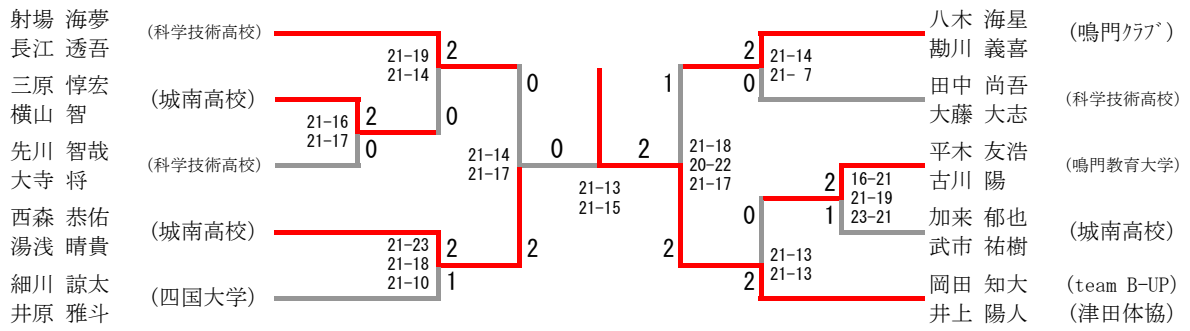
# 男子ダブルス 1部

南 真次 (渭北体協)									平岡 圭一郎 (八万体協)
平岡 耕平 (阿波病院)			2					2	竹治 宏将 (八万体協)
小林 敬治 (応神クラブ)		21-9	2	1	2		0	21-13	怡土 大志 (雄飛連)
西手 祐太 (応神クラブ)	21-17	21-13	0	20-22	21-14	21-14	17-21	21-17	山本 朋典 (雄飛連)
中西 玲 (城南高校)	24-26			25-23	1	21-17			西岡 宏記 (渭北体協)
三浦 徹太 (城南高校)	21-16	1							中山 淳史 (水の都記念病院)

## 三位決定戦

小林 敬治 (応神クラブ)				
西手 祐太 (応神クラブ)		21-15	0	
西岡 宏記 (渭北体協)		21-16	2	
中山 淳史 (水の都記念病院)				

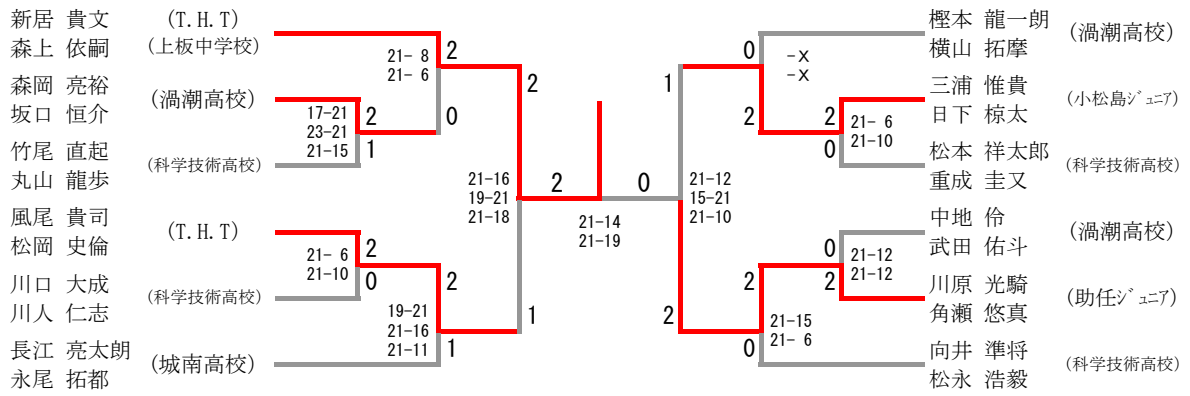
# 男子ダブルス 2部



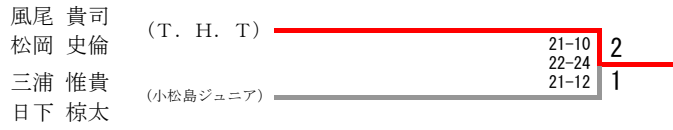
## 三位決定戦



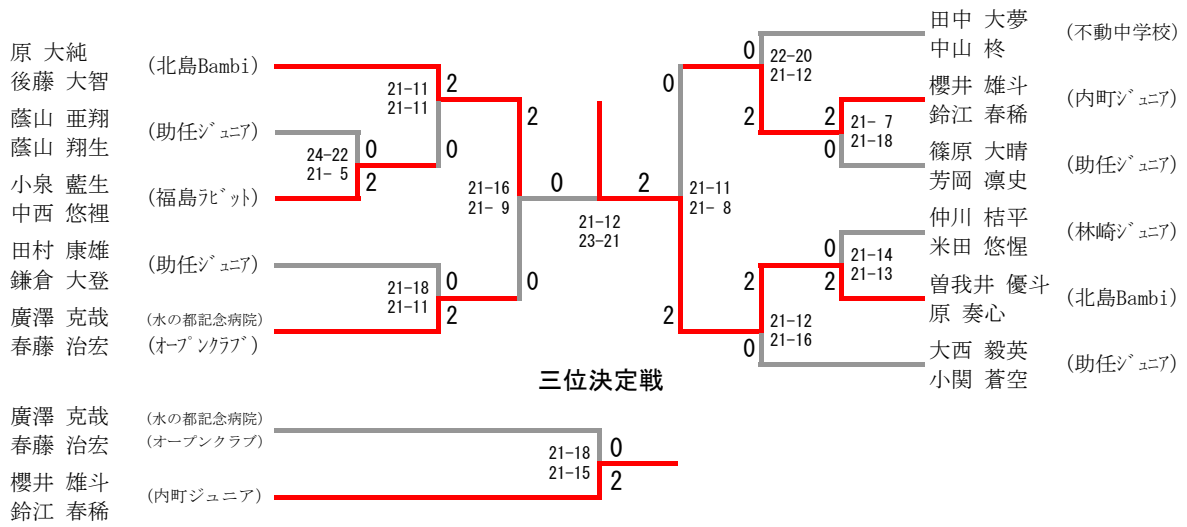
# 男子ダブルス 3部



## 三位決定戦



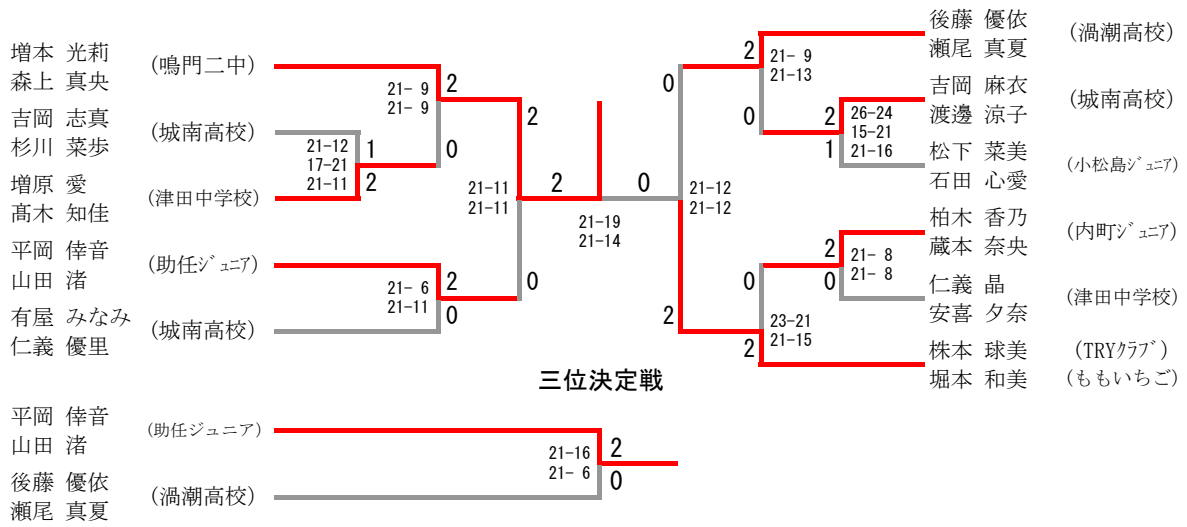
# 男子ダブルス 4部



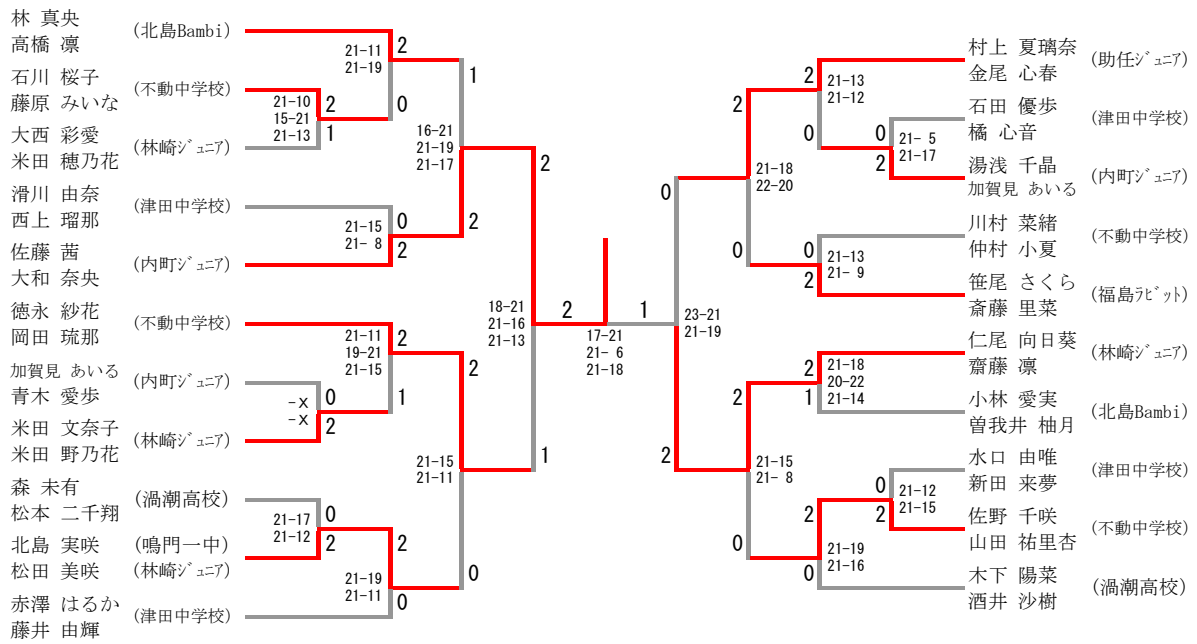
女子ダブルス2部

	武市実香・大西彩花 (城南高校)	庄野双葉・美浦菜月 (城南高校)	位頭里沙・増原菜美 (城南高校)	松谷柚香・福井奈々 (四国大・文理大)	勝敗	得失 ゲーム数	順位
武市実香・大西彩花 (城南高校)		× 0-2 (12-21 15-21)	× 0-2 (12-21 12-21)	× 1-2 (21-15 14-21 21-23)	0-3		4
庄野双葉・美浦菜月 (城南高校)	○ 2-0 (21-12 21-15)		× 1-2 (21-18 8-21 17-21)	○ 2-0 (21-12 21-12)	2-1		2
位頭里沙・増原菜美 (城南高校)	○ 2-0 (21-12 21-12)	○ 2-1 (18-21 21-8 21-17)		○ 2-0 (21-12 21-15)	3-0		1
松谷柚香・福井奈々 (四国大・文理大)	○ 2-1 (15-21 21-14 23-21)	× 0-2 (12-21 12-21)	× 0-2 (12-21 15-21)		1-2		3

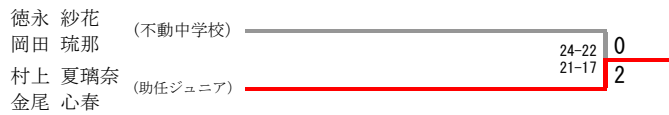
# 女子ダブルス 3部



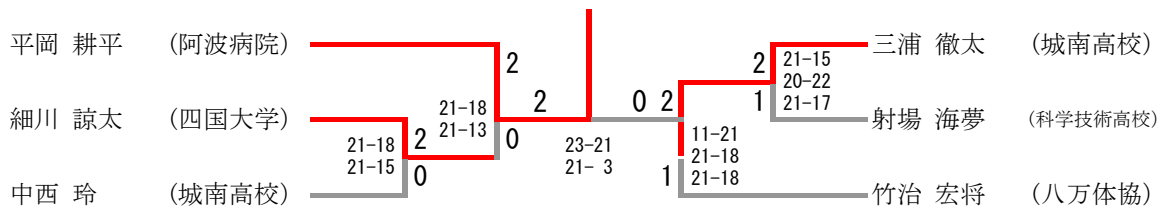
# 女子ダブルス 4部



## 三位決定戦



## 男子シングルス 1 部

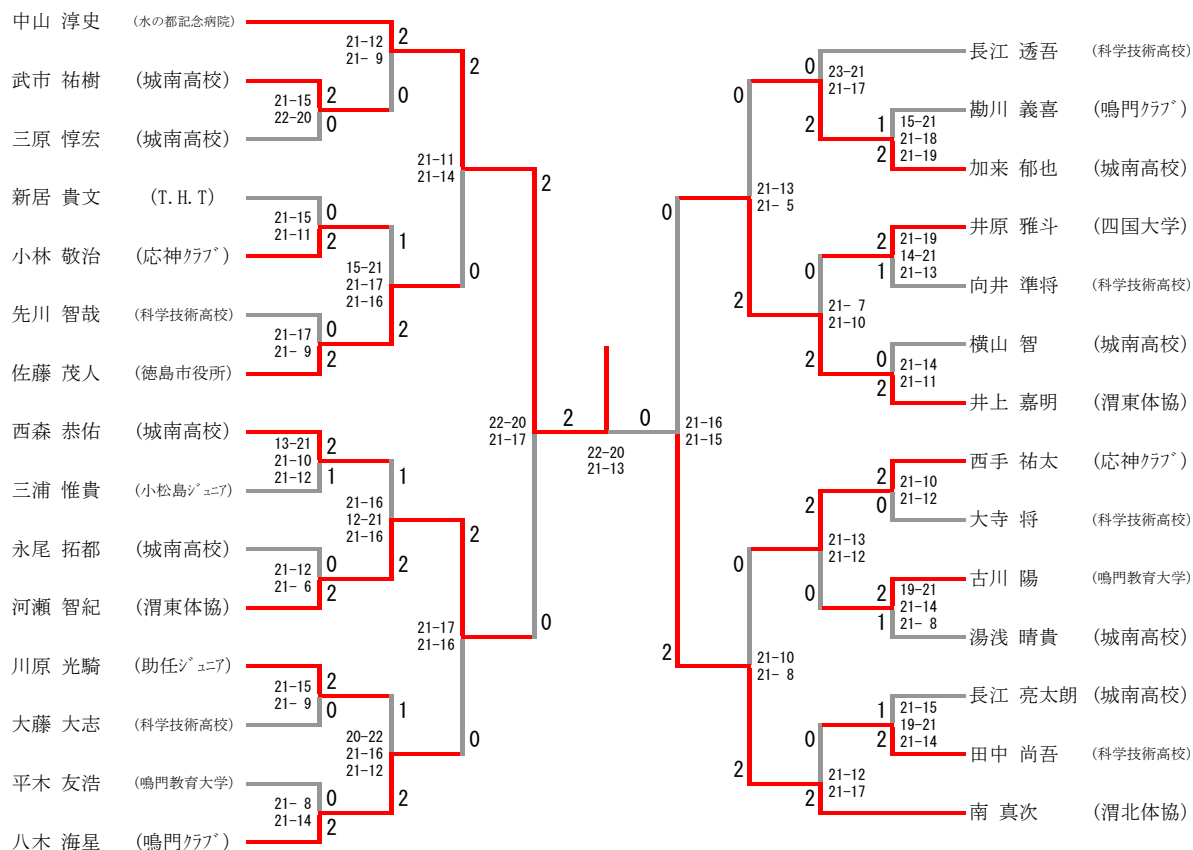


### 三位決定戦





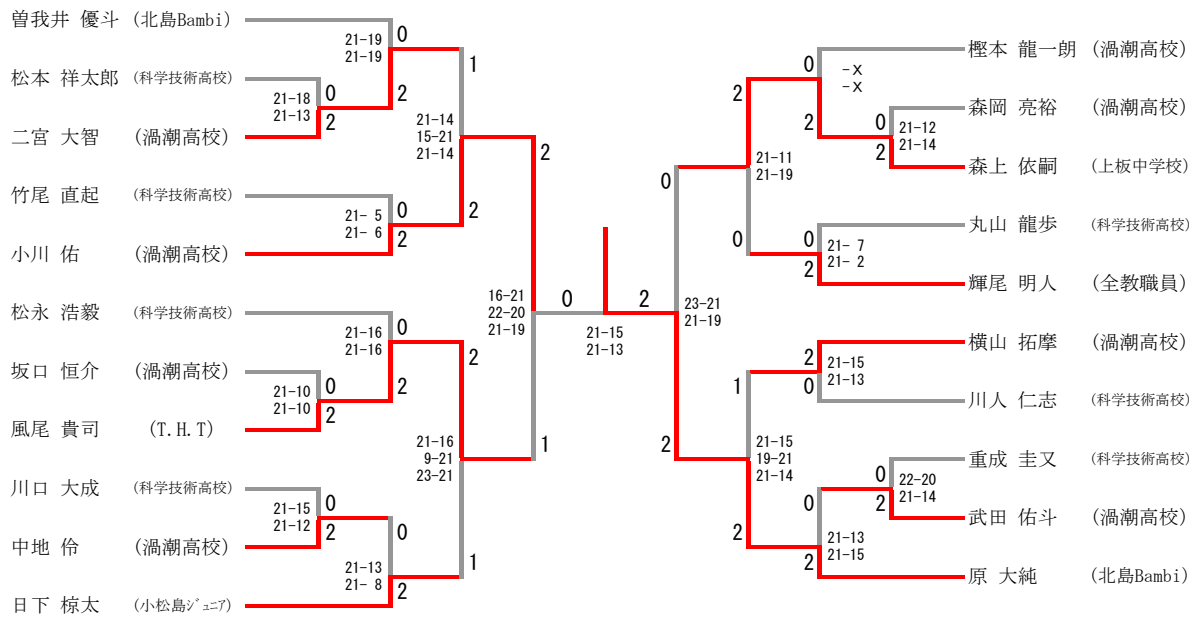
# 男子シングルス 2部



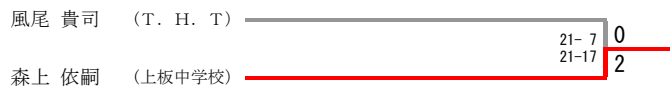
## 三位決定戦



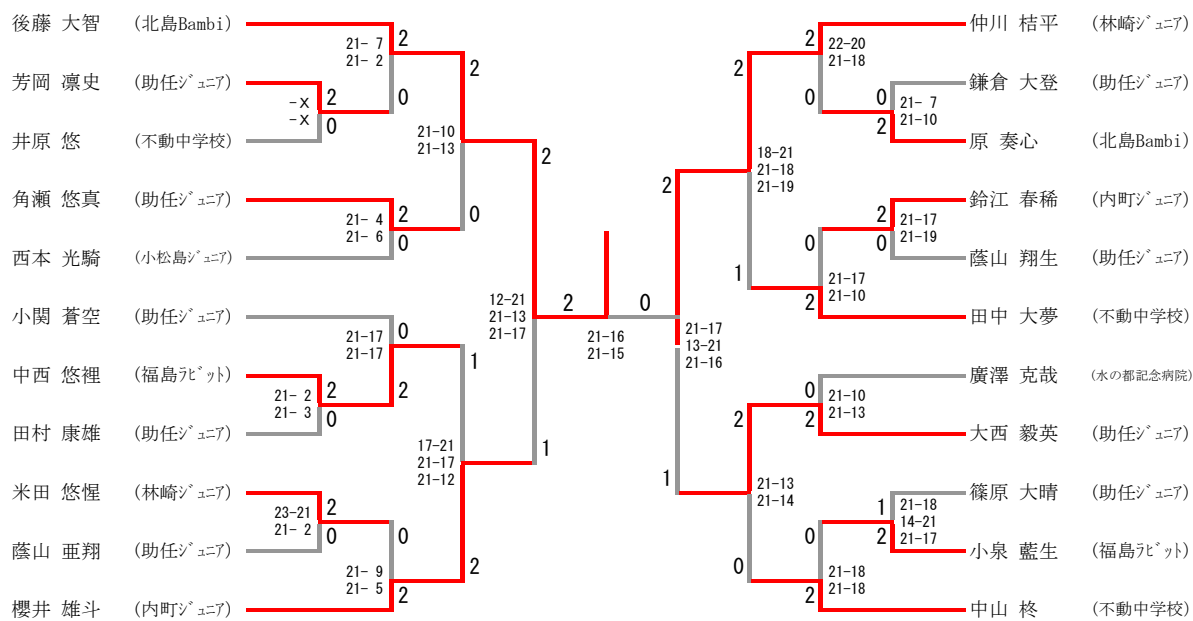
# 男子シングルス3部



## 三位決定戦



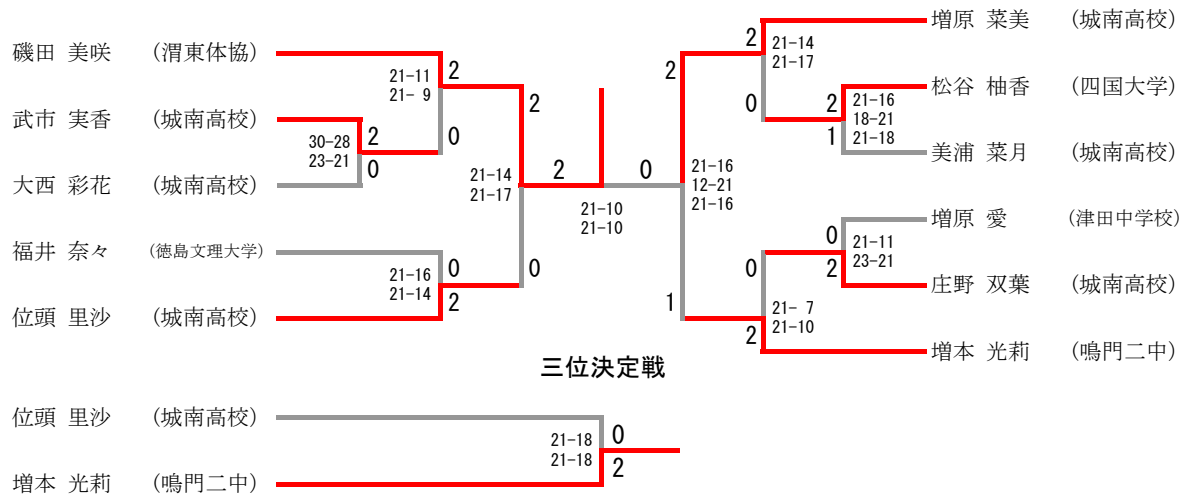
# 男子シングルス 4部



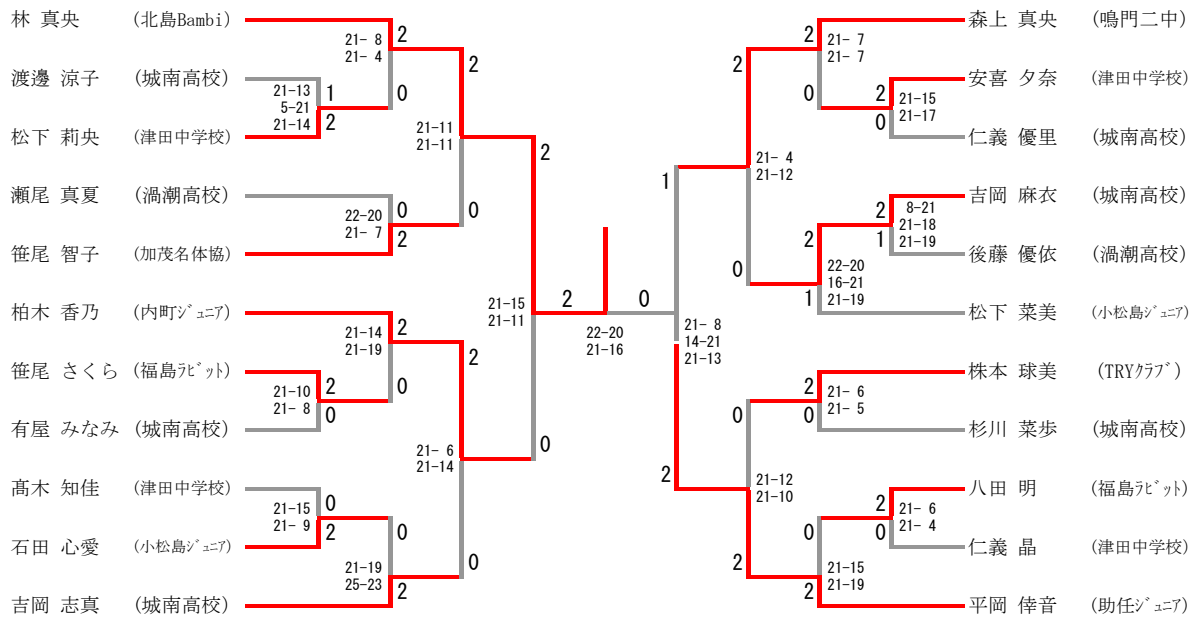
## 三位決定戦



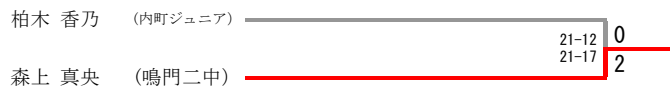
## 女子シングルス 2部



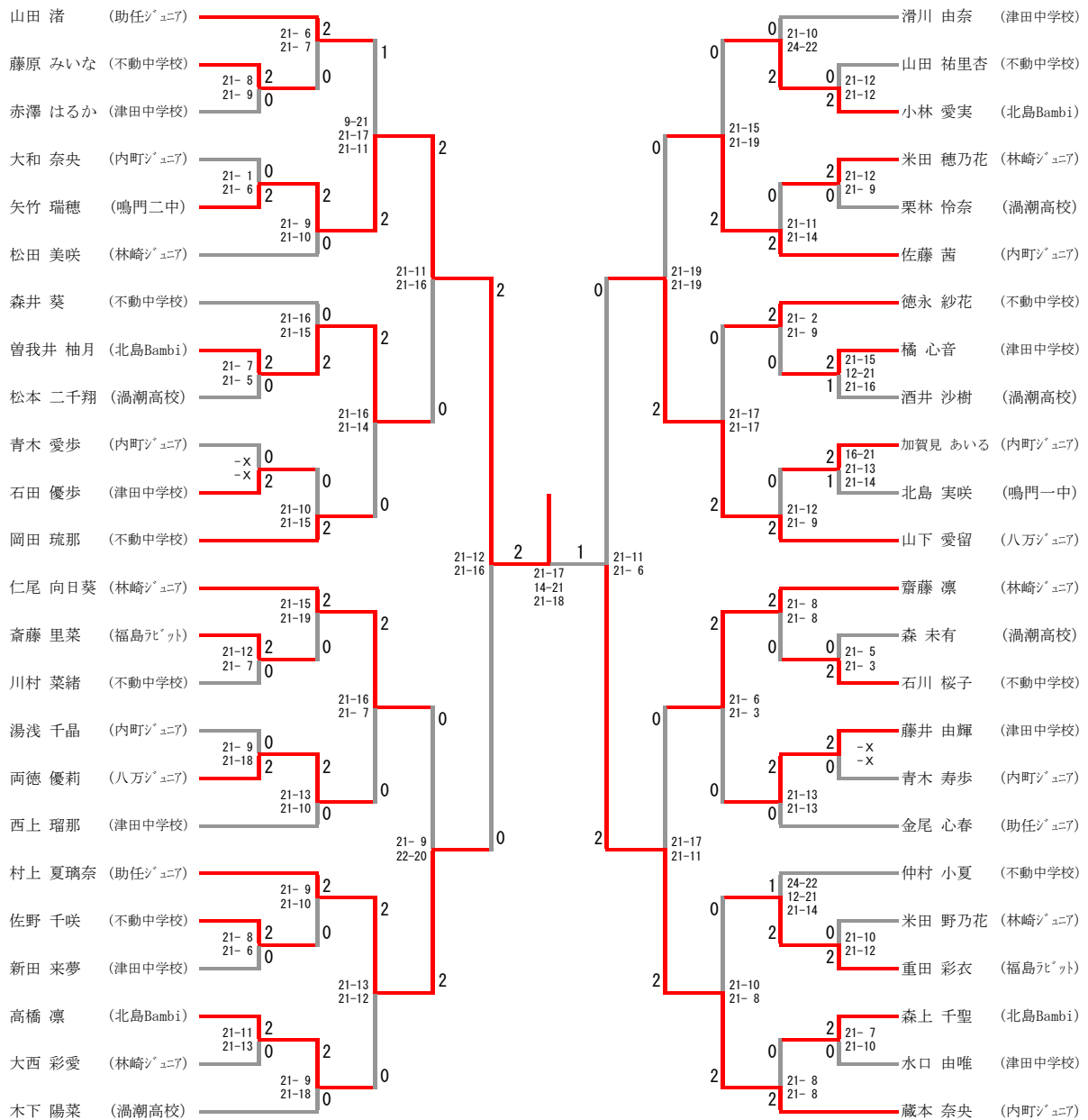
# 女子シングルス3部



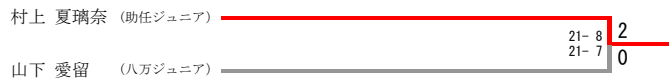
## 三位決定戦



# 女子シングルス 4部



## 三位決定戦



第32回徳島市バドミントン選手権大会

大会	種目	優勝	準優勝	三位	参加数
第32回徳島市バドミントン選手権大会 2017.01.08 徳島市立体育館	男子複1部	南 真次 平岡 耕平 (渭北体協・阿波病院)	平岡 圭一郎 竹治 宏将 (八万体協)	西岡 宏記 中山 淳史 (渭北体協・水の都記念病院)	6
	男子複2部	岡田 知大 井上 陽人 (team B-UP・津田体協)	西森 恭佑 湯浅 晴貴 (城南高校)	射場 海夢 長江 透吾 (科学技術高校)	10
	男子複3部	新居 貴文 森上 依嗣 (T. H. T・上板中学校)	川原 光騎 角瀬 悠真 (助任ジュニア)	風尾 貴司 松岡 史倫 (T. H. T)	12
	男子複4部	曾我井 優斗 原 奏心 (北島Bambi)	原 大純 後藤 大智 (北島Bambi)	櫻井 雄斗 鈴江 春稀 (内町ジュニア)	11
	女子複2部(Best4)	位頭 里沙 増原 菜美 (城南高校)	庄野 双葉 美浦 菜月 (城南高校)	松谷 柚香 福井 奈々 (四国大学・徳島文理大学)	5
	女子複3部	増本 光莉 森上 真央 (鳴門二中)	株本 球美 堀本 和美 (TRYクラブ・ももいちご)	平岡 倅音 山田 渚 (助任ジュニア)	11
	女子複4部	佐藤 茜 大和 奈央 (内町ジュニア)	仁尾 向日葵 齋藤 凜 (林崎ジュニア)	村上 夏璃奈 金尾 心春 (助任ジュニア)	21
	男子単1部	平岡 耕平 (阿波病院)	三浦 徹太 (城南高校)	細川 諒太 (四国大学)	6
	男子単2部	中山 淳史 (水の都記念病院)	南 真次 (渭北体協)	河瀬 智紀 (渭東体協)	29
	男子単3部	原 大純 (北島Bambi)	小川 佑 (渦潮高校)	森上 依嗣 (上板中学校)	21
	男子単4部	後藤 大智 (北島Bambi)	仲川 桔平 (林崎ジュニア)	櫻井 雄斗 (内町ジュニア)	22
	女子単2部	磯田 美咲 (渭東体協)	増原 菜美 (城南高校)	増本 光莉 (鳴門二中)	11
	女子単3部	林 真央 (北島Bambi)	平岡 倅音 (助任ジュニア)	森上 真央 (鳴門二中)	22
	女子単4部	矢竹 瑞穂 (鳴門二中)	蔵本 奈央 (内町ジュニア)	村上 夏璃奈 (助任ジュニア)	48