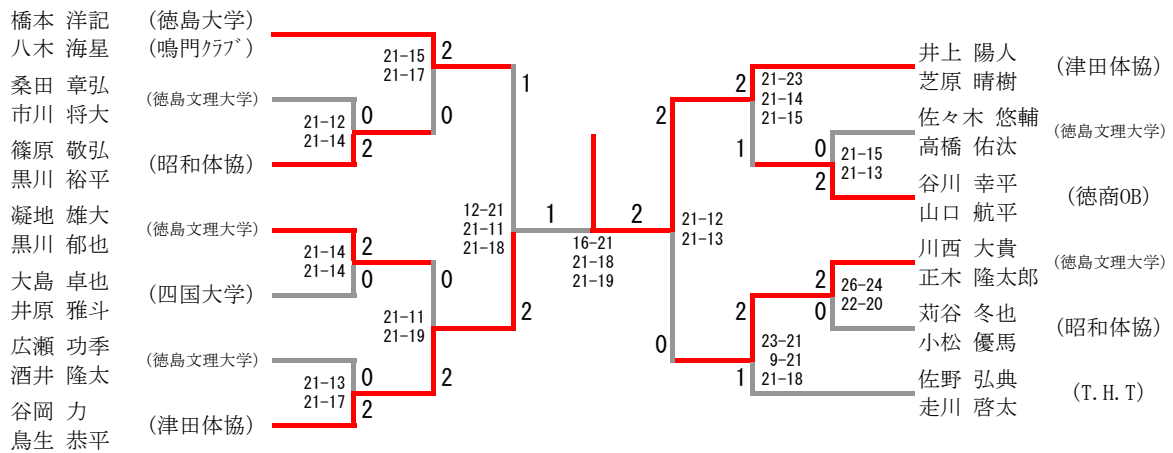




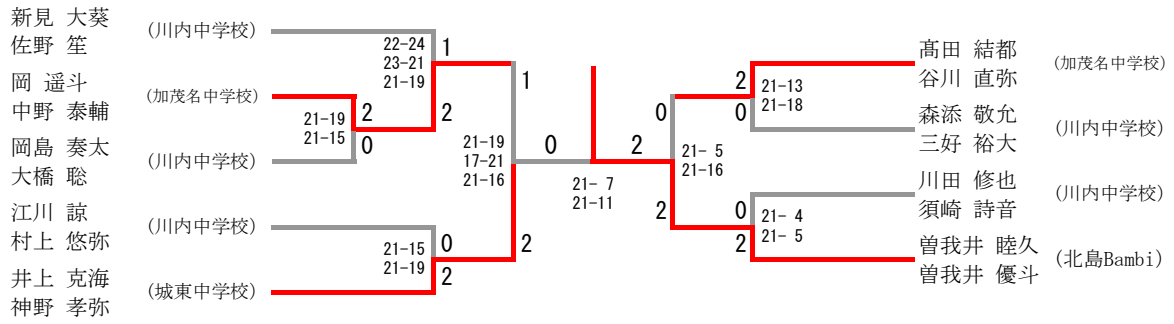
## 男子ダブルス 2部



### 三位決定戦



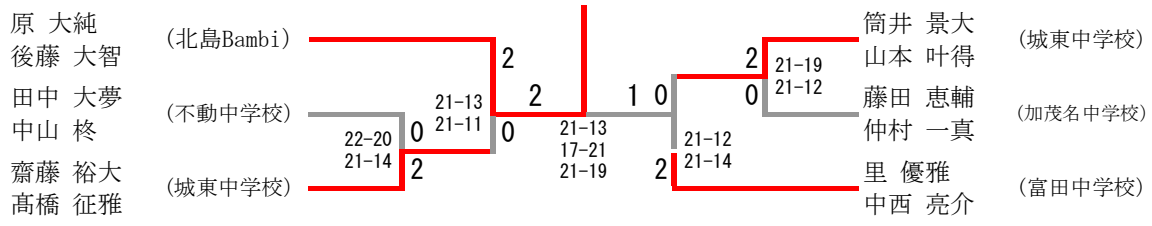
# 男子ダブルス 3部



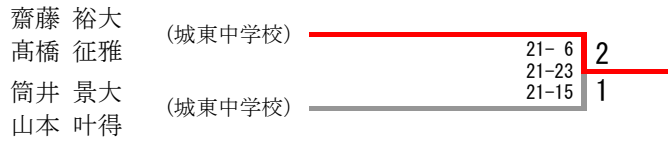
## 三位決定戦



# 男子ダブルス 4部



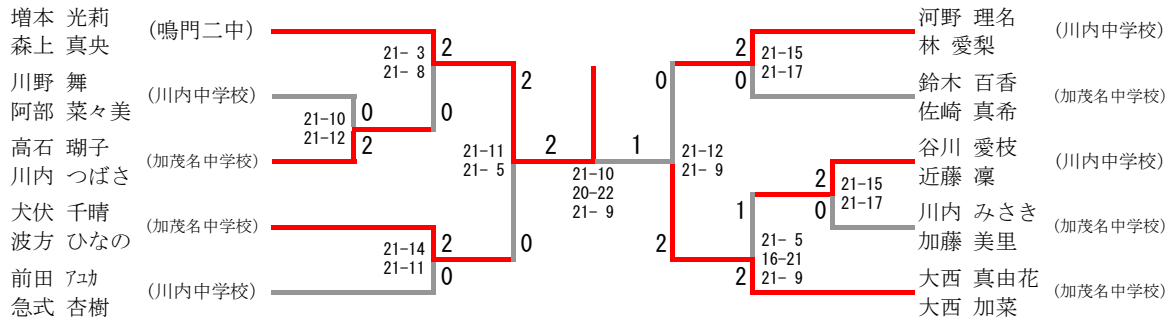
## 三位決定戦



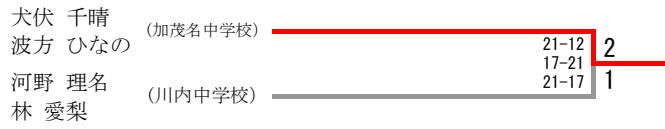
## 女子ダブルス 2部

女子ダブルス 2部	株本 小建	増田 竹下	武知 長尾	磯田 松谷	勝-敗	順位
株本 球美 小建 知子 (TRYクラブ)	/	○ 21-6 21-16	○ 16-21 21-7 21-9	○ 22-20 21-13	M 3-0 G 6-1 P 143-92	1
増田 初萌 竹下 綾佳 (徳島文理大学)	× 6-21 16-21	/	× 11-21 5-21	× 18-21 16-21	M 0-3 G 0-6 P 72-126	4
武知 由子 長尾 茉侑 (津田体協)	× 21-16 7-21 9-21	○ 21-11 21-5	/	× 20-22 17-21	M 1-2 G 3-4 P 116-117	3
磯田 美咲 松谷 柚香 (四国大学)	× 20-22 13-21	○ 21-18 21-16	○ 22-20 21-17	/	M 2-1 G 4-2 P 118-114	2

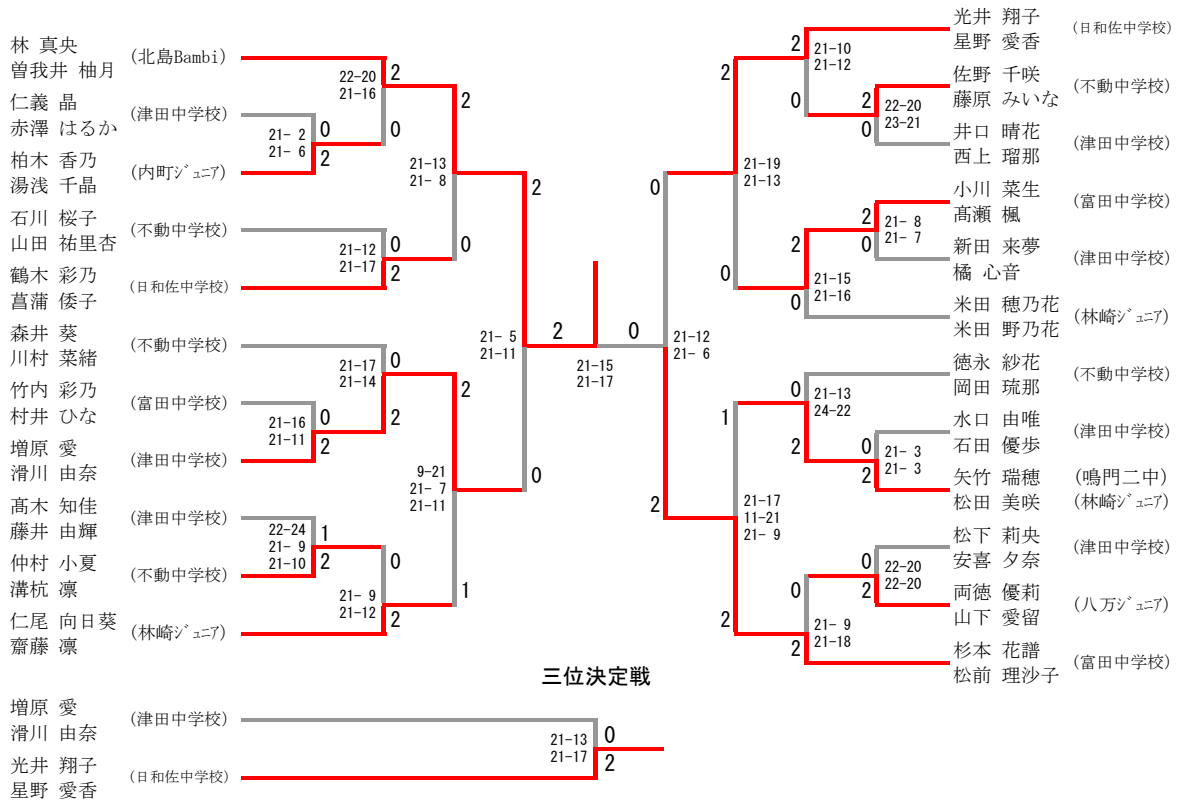
# 女子ダブルス 3部



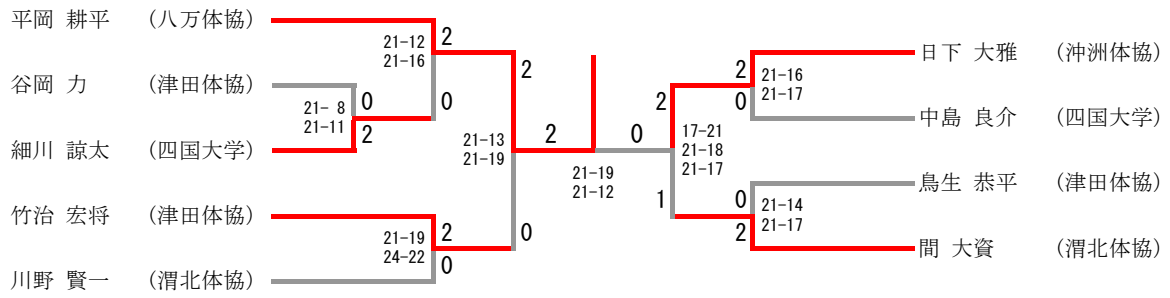
## 三位決定戦



# 女子ダブルス4部



# 男子シングルス 1部

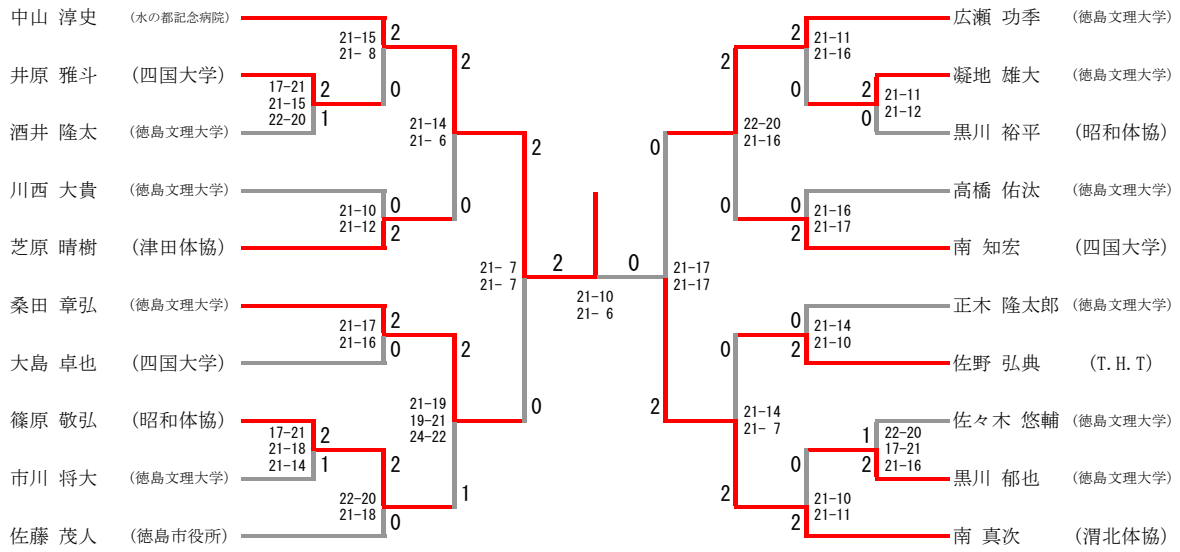


## 三位決定戦

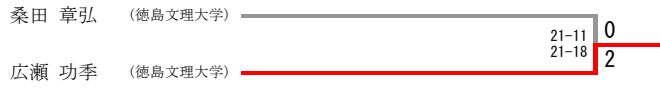




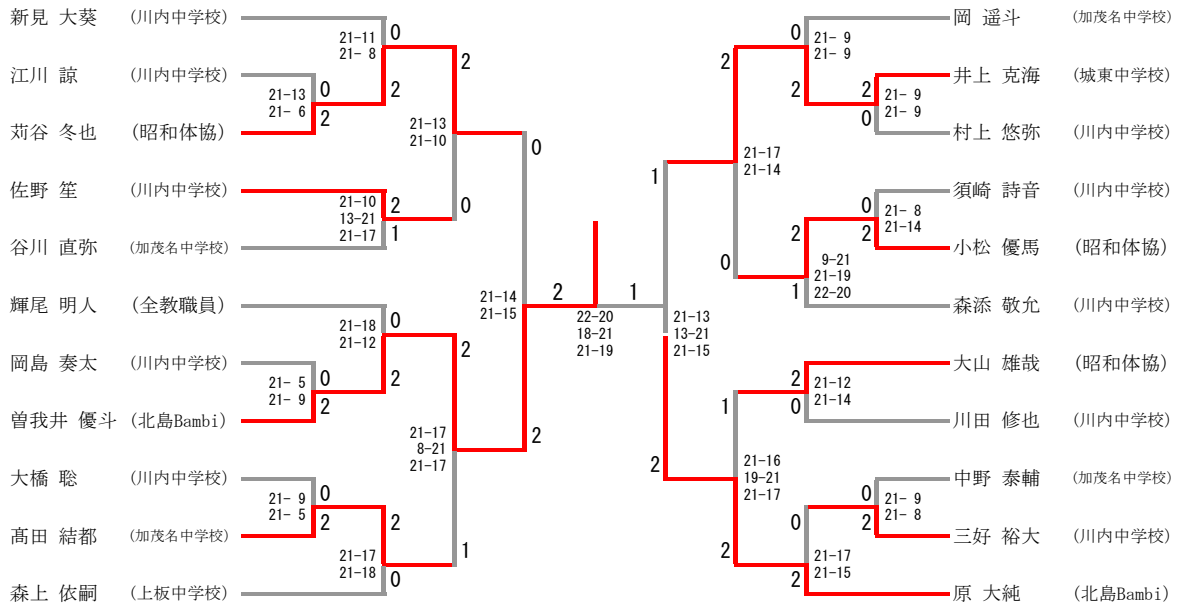
## 男子シングルス 2部



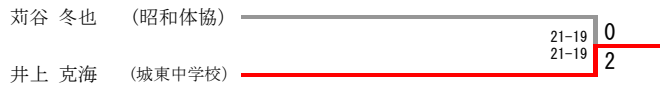
### 三位決定戦



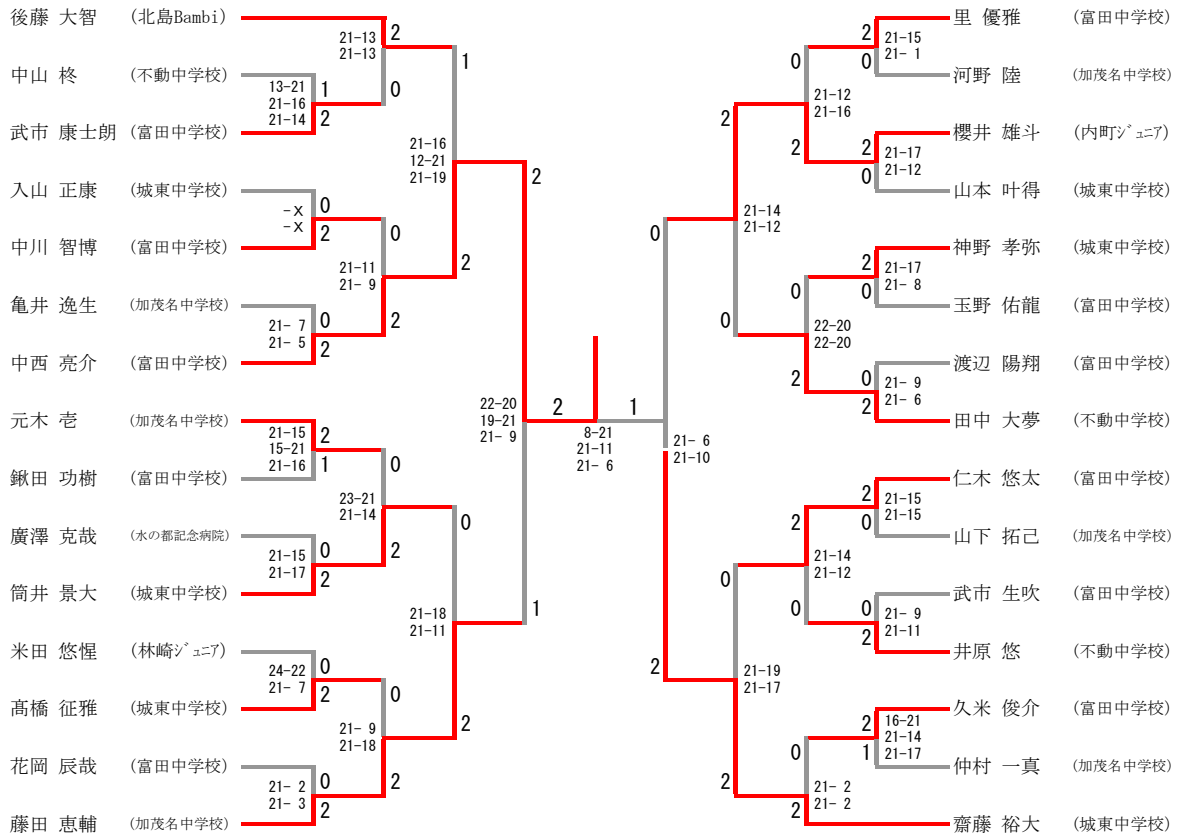
# 男子シングルス 3部



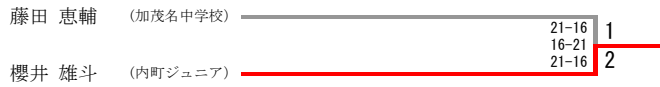
## 三位決定戦



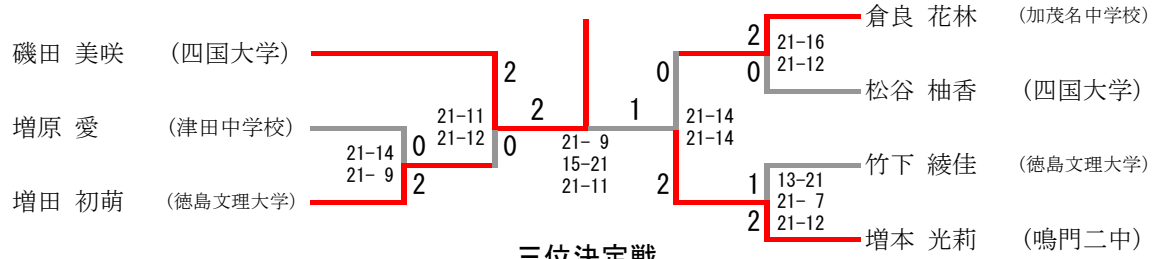
# 男子シングルス 4部



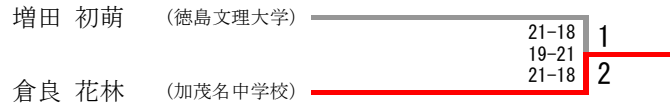
## 三位決定戦



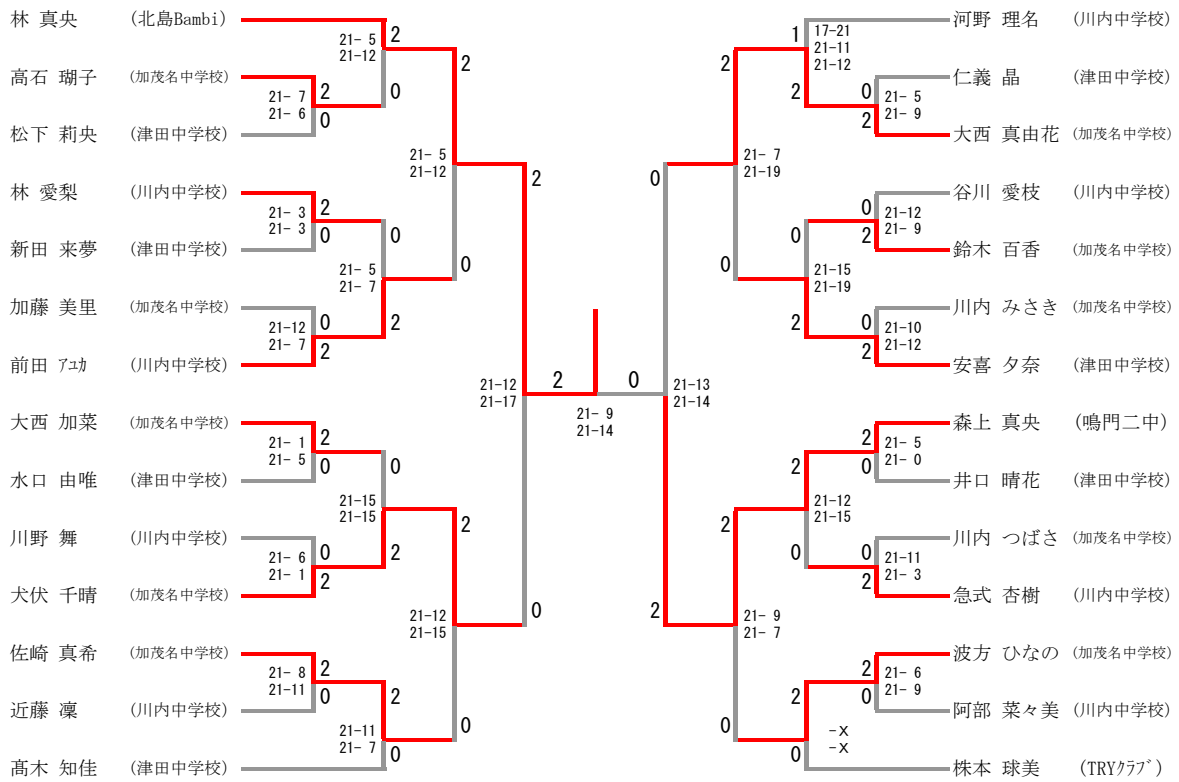
# 女子シングルス 2部



## 三位決定戦



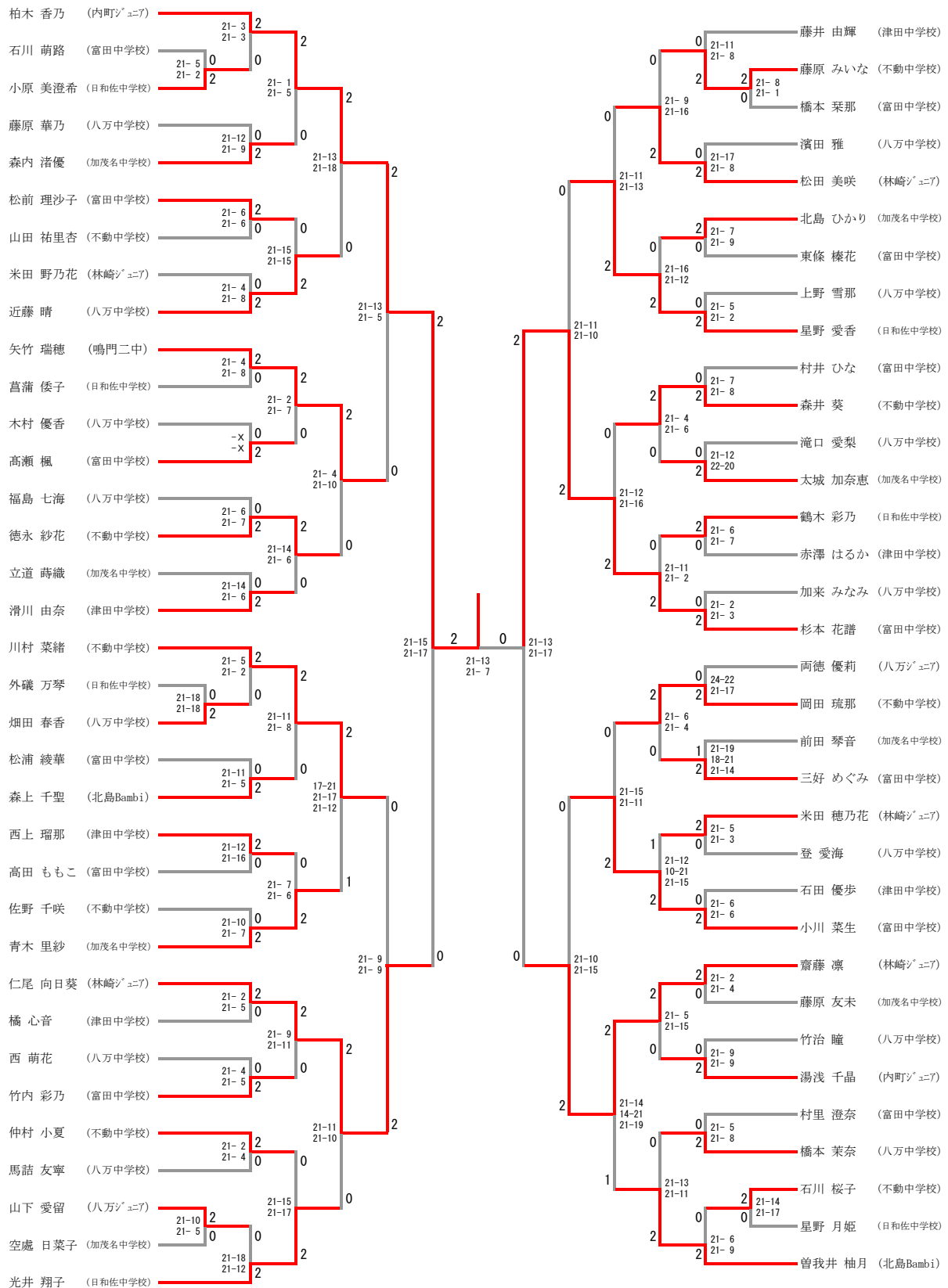
# 女子シングルス 3部



## 三位決定戦



# 女子シングルス 4部



## 三位決定戦

