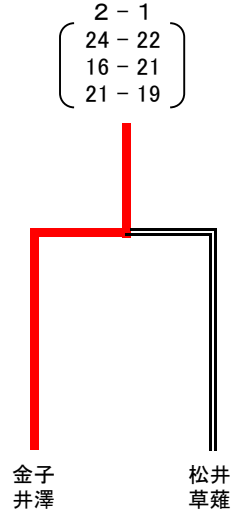


■ 混合1部ダブルス(X1D) 6組

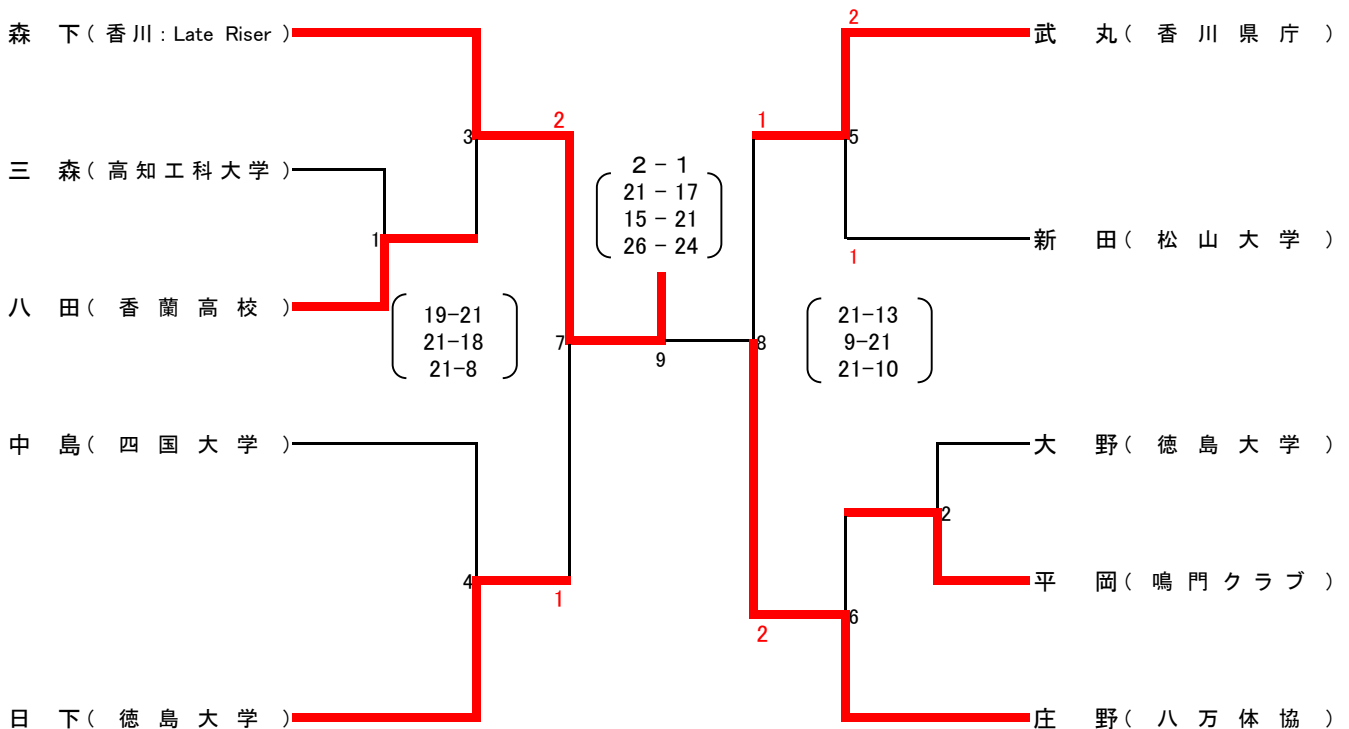
Aリーグ	中村・谷口 (香川:タノ丸亀カ)	宮崎・松村 (松山大.文理大)	金子・伊澤 (香川:プレイヤーズクラブ)	勝敗	順位
中村・谷口 (香川:タノ丸亀カ)		1 ○ ( 24-22 21-11 )	3 × ( 22-24 17-21 )	1-1	2
宮崎・松村 (松山大.文理大)	×		2 × ( 17-21 13-21 )	0-2	3
金子・伊澤 (香川:プレイヤーズクラブ)	○ ( 24-22 21-17 )	○ ( 21-17 21-13 )		2-0	1

《混合1部ダブルス決勝》

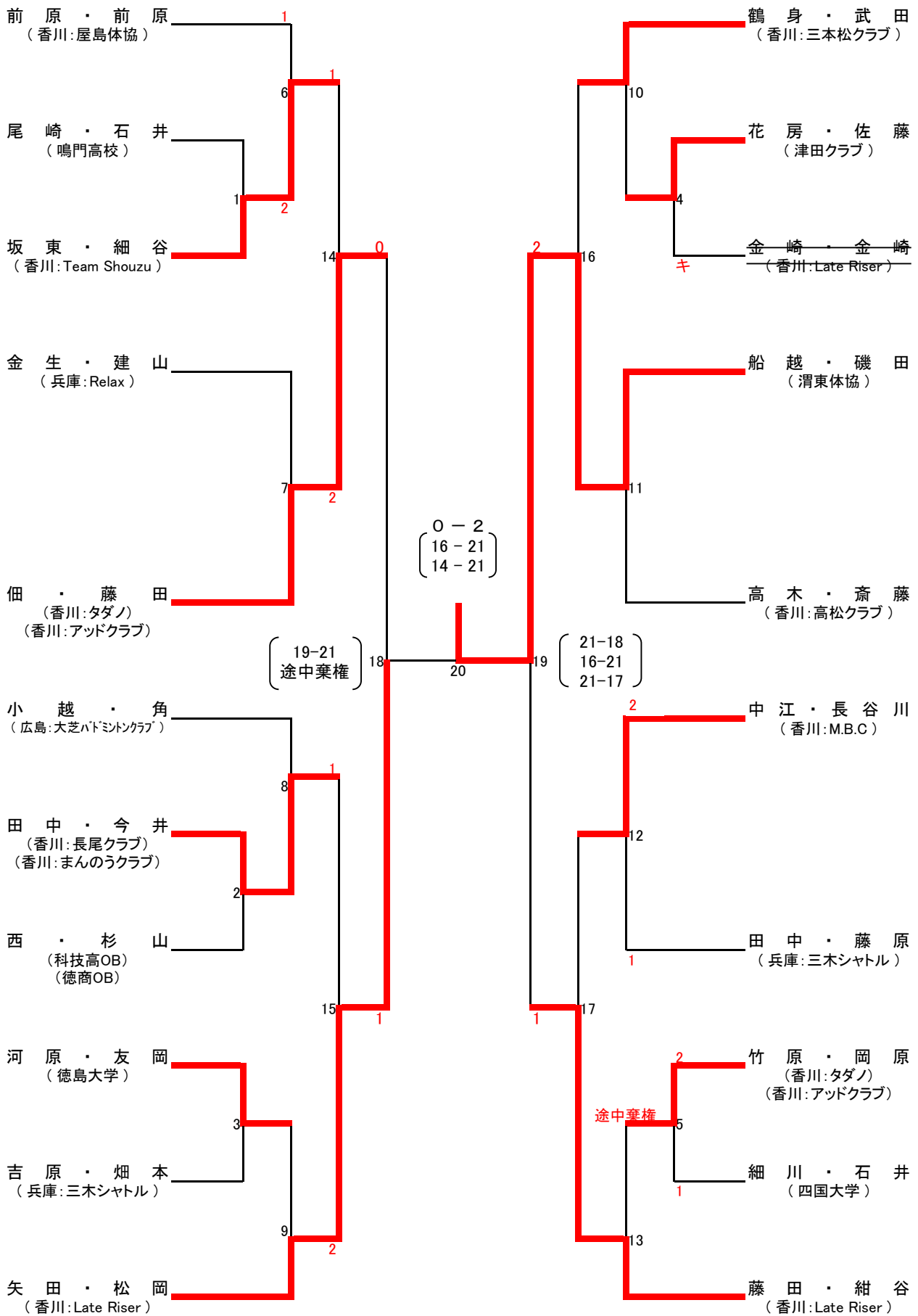


Bリーグ	松井・草薙 (大阪:チーム大阪)	竹治・長尾 (津田クラブ)	北川・大條 (香川:Late Riser)	勝敗	順位
松井・草薙 (大阪:チーム大阪)		1 ○ ( 21-4 21-13 )	3 × ( 21-14 19-21 21-8 )	2-0	1
竹治・長尾 (津田クラブ)	×		2 × ( 9-21 15-21 )	0-2	3
北川・大條 (香川:Late Riser)	×	○ ( 21-9 21-15 )		1-1	2

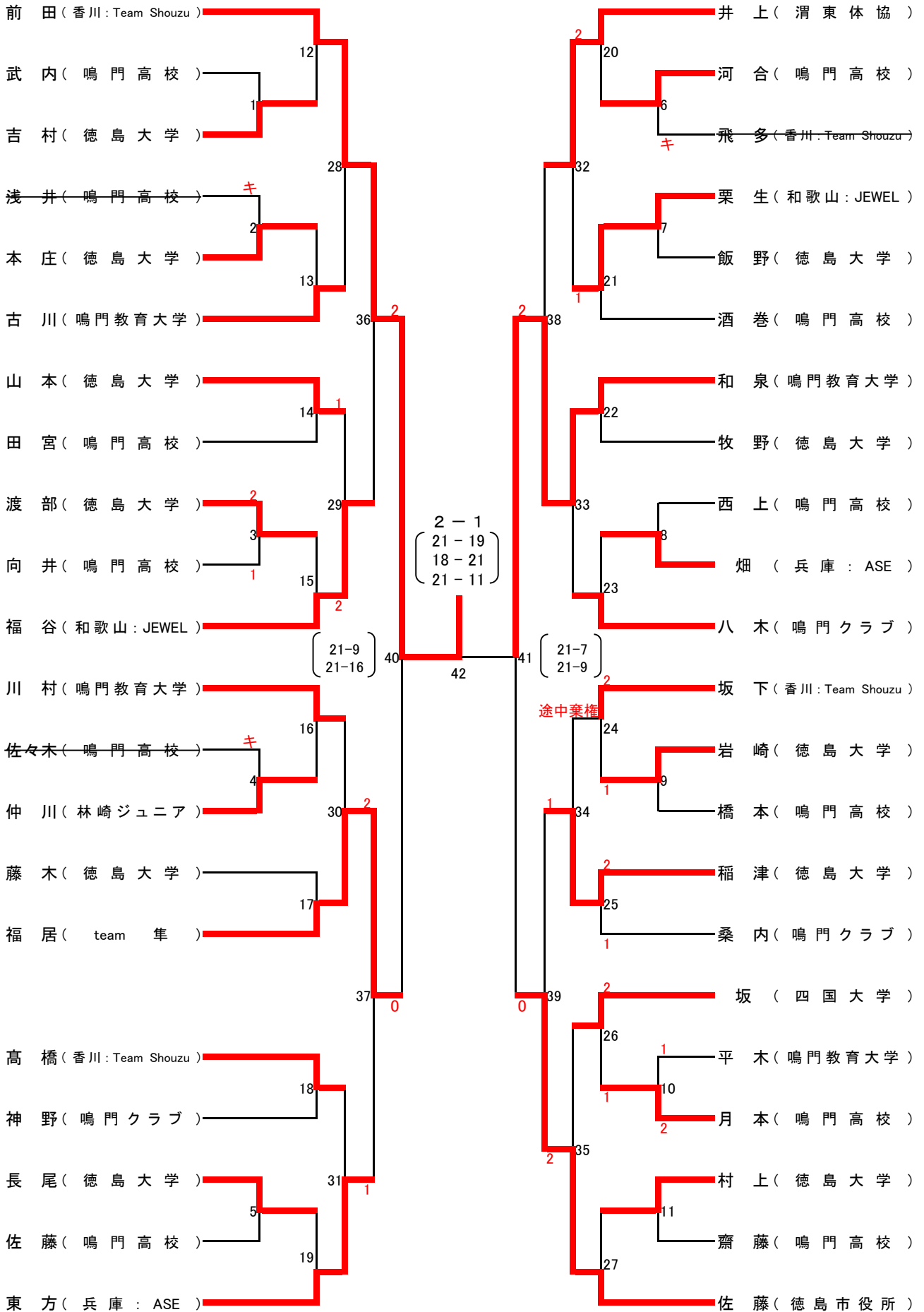
■ 男子1部シングルス(M1S) 10組



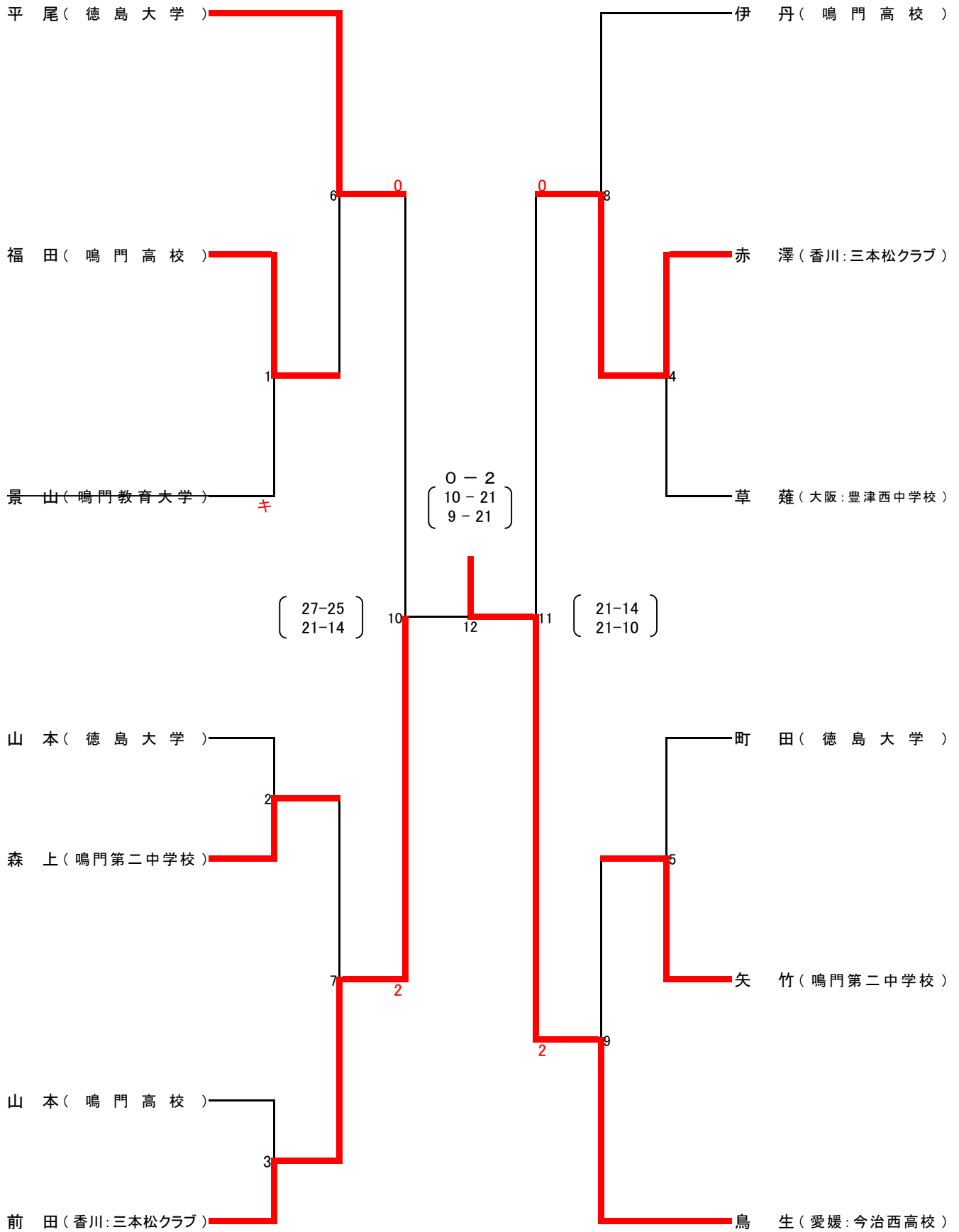
■ 混合2部ダブルス(X2D) 21組



■ 男子2部シングルス(M2S) 43組



■ 女子シングルス(WS) 13組

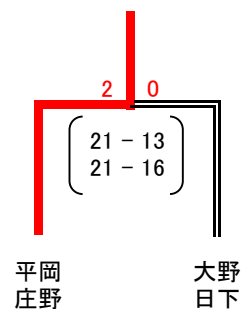


■ 男子1部ダブルス(M1D) 6組

Aリーグ	金森・中島 (鳴教大,四国大)	大川・大森 (小豆島高校OB)	平岡・庄野 (八万体協)	勝敗	順位
金森・中島 (鳴教大,四国大)	/	1 ○ (19-21,21-14) 21-19	3 × (12-21) 20-22	1 - 1	2 (93/190) [0.489]
大川・大森 (小豆島高校OB)	× (21-19,14-21) 19-21	/	2 ○ (15-21,21-19) 21-18	1 - 1	3 (111/230) [0.482]
平岡・庄野 (八万体協)	○ (21-12) 22-20	× (21-15,19-21) 18-21	/	1 - 1	1 (101/190) [0.531]

Bリーグ	大野・日下 (徳島大学)	新田・宮崎 (松山大学)	上野・島中 (兵庫:三木シヤトル)	勝敗	順位
大野・日下 (徳島大学)	/	1 ○ (23-21) 21-15	3 ○ (12-21,23-2) 21-16	2 - 0	1
新田・宮崎 (松山大学)	× (21-23) 15-21	/	2 ○ (21-14) 21-19	1 - 1	2
上野・島中 (兵庫:三木シヤトル)	× (21-12,21-23) 16-21	× (14-21) 19-21	/	0 - 2	3

≪男子1部ダブルス決勝≫



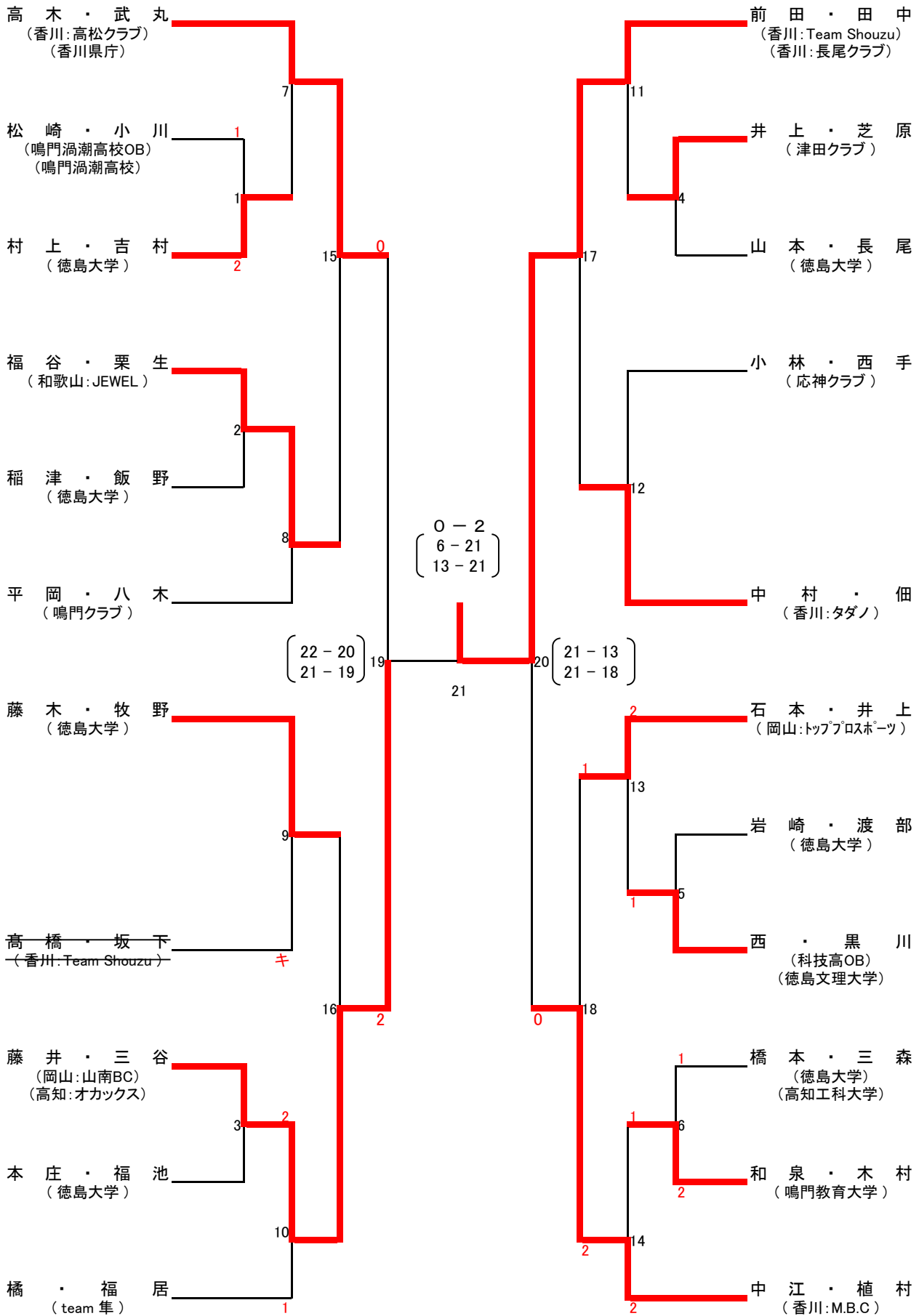
■ 女子1部ダブルス(W1D) 5組

	植田・植田 (加茂名体協) (日亜化学工業)	田中・林 (岡山:山南BC)	谷口・岡原 (香川:丸亀ウ) (香川:アッドクラブ)	宮澤・岸 (おにきゅー)	平尾・武市 (徳島大学)	勝敗	順位
植田・植田 (加茂名体協) (日亜化学工業)	/	1 × (21-18,14-21) 13-21	6 ○ (21-17,21-23) 21-17	9 × (21-19,17-21) 15-21	3 ○ (21-14) 21-18	2 - 2	3
田中・林 (岡山:山南BC)	○ (18-21,21-14) 21-13	/	4 ○ (21-12,8-21) 21-16	7 × (18-21) 11-21	10 ○ (21-15) 21-11	3 - 1	2
谷口・岡原 (香川:丸亀ウ) (香川:アッドクラブ)	× (17-21,23-21) 17-21	× (12-21,21-8) 16-21	/	2 ○→× (21-16,17-21) 21-15	8 × (19-21) 15-21	オープン参加 0 - 4	5
宮澤・岸 (おにきゅー)	○ (19-21,21-17) 21-15	○ (21-18) 21-11	×→○ (16-21,21-17) 15-21	/	5 ○ (22-20,19-21) 21-12	4 - 0	1
平尾・武市 (徳島大学)	× (14-21) 18-21	× (15-21) 11-21	○ (21-19) 21-15	× (20-22,21-19) 12-21	/	1 - 3	4

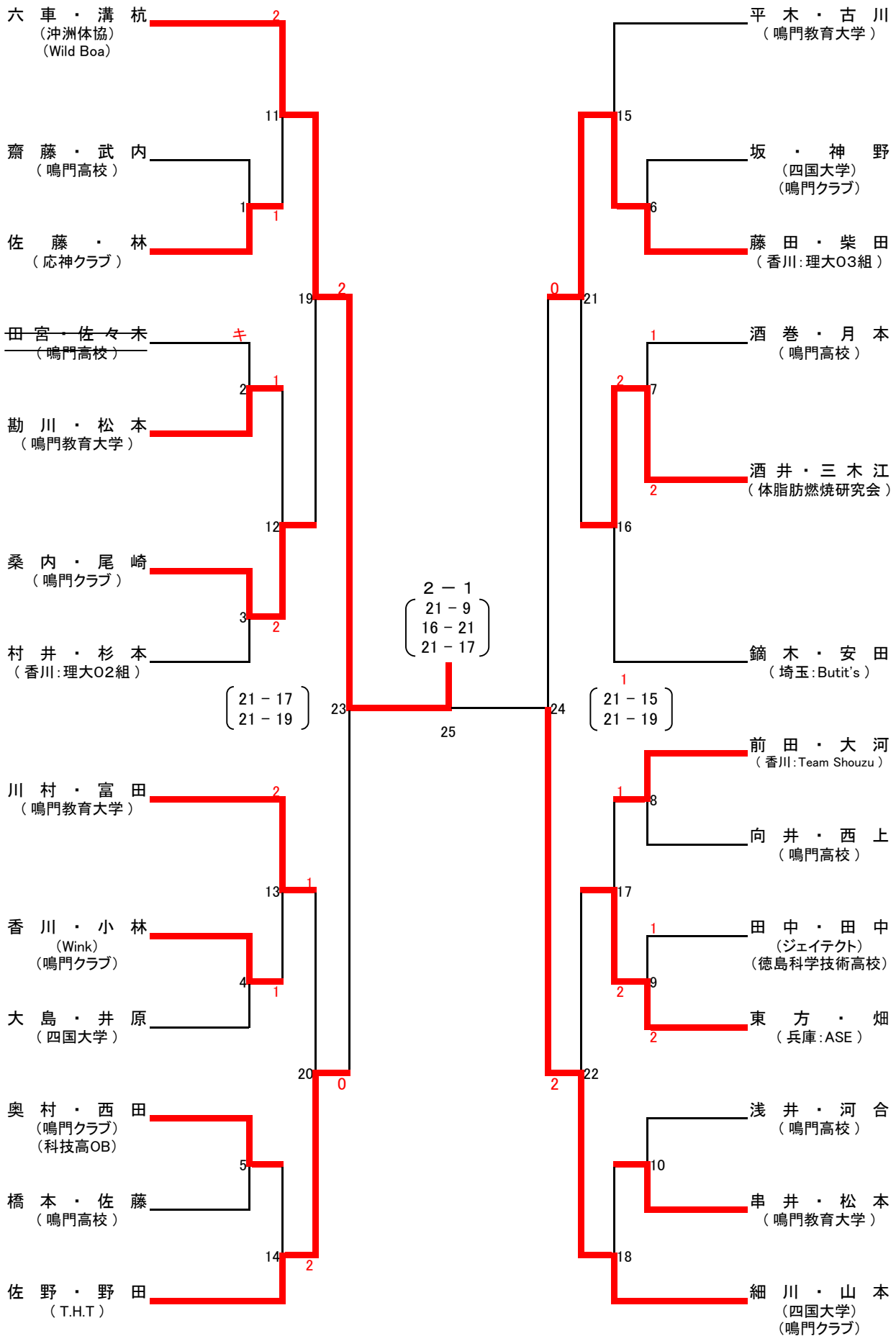
■ 壮年の部 3組

	小越・角 (広島:大芝バドミントンクラブ)	戸崎・吉田 (鳴門クラブ)	水口・森川 (シードラゴン)	勝敗	順位
小越・角 (広島:大芝バドミントンクラブ)	/	1 (21-9) 21-19	3 (14-21) 19-21	1 - 1	2
戸崎・吉田 (鳴門クラブ)	× (9-21) 19-21	/	2 (21-23,21-16) 11-21	0 - 2	3
水口・森川 (シードラゴン)	○ (21-14) 21-19	○ (23-21,16-21) 21-11	/	2 - 0	1

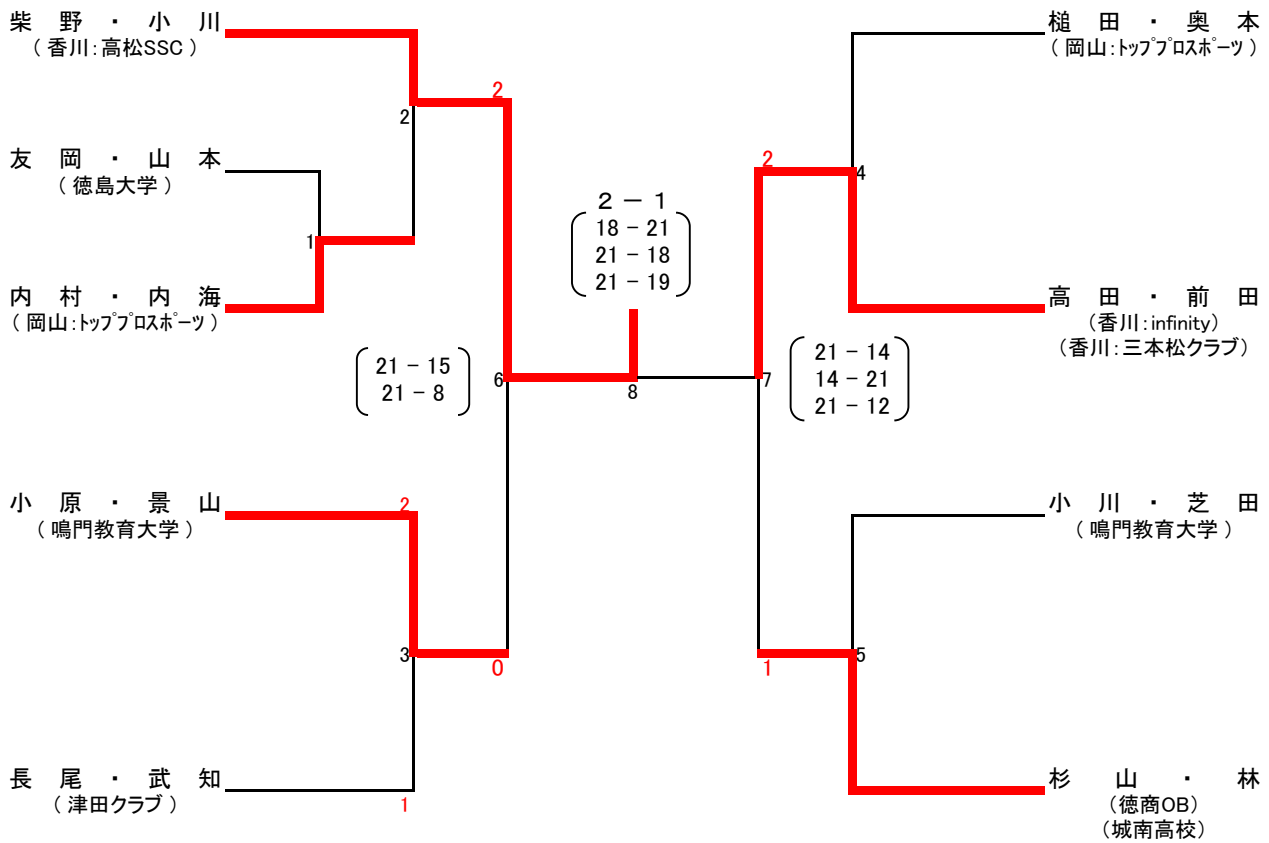
■ 男子2部ダブルス(M2D) 22組



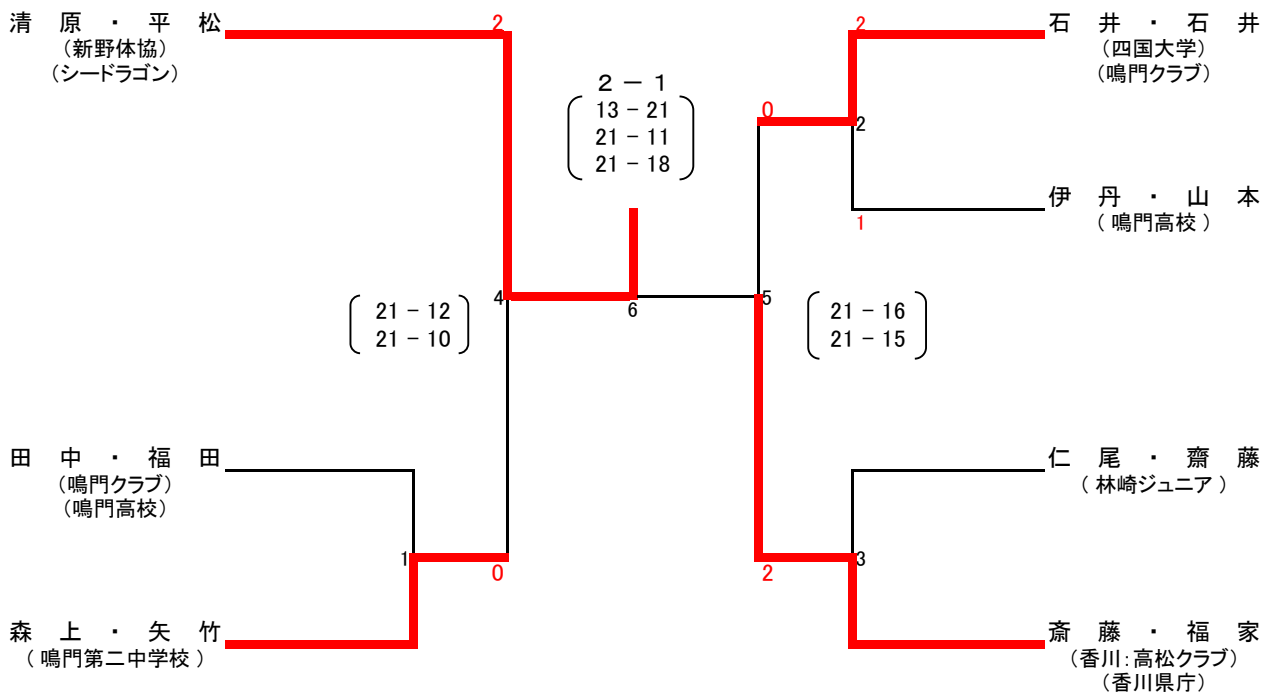
■ 男子3部ダブルス(M3D) 26組



■ 女子2部ダブルス(W2D) 9組



■ 女子3部ダブルス(W3D) 7組





■ 混合2部複 < 試合番号 > 1  
 坂東 ( Team Shouzu )  $\left( \begin{array}{c} 2 - 0 \\ 21 - 9 \\ 21 - 9 \\ - \end{array} \right)$  尾崎 ( 鳴門高校 )

■ 混合2部複 < 試合番号 > 2  
 田中 ( 長尾クラブ )  $\left( \begin{array}{c} 2 - 0 \\ 21 - 13 \\ 21 - 15 \\ - \end{array} \right)$  杉西 ( 科技高OB )  
 今井 ( まんのうクラブ ) ( 徳商OB )

■ 混合2部複 < 試合番号 > 3  
 河友 ( 徳島大学 )  $\left( \begin{array}{c} 2 - 0 \\ 21 - 13 \\ 21 - 15 \\ - \end{array} \right)$  吉畑 ( 三木シャトル )  
 原岡

■ 混合2部複 < 試合番号 > 4  
 花房 ( 津田クラブ )  $\left( \begin{array}{c} \text{棄権} \\ - \\ - \\ - \end{array} \right)$  金崎 ( Late Riser )  
 佐藤

■ 混合2部複 < 試合番号 > 5  
 竹原 ( タダノ )  $\left( \begin{array}{c} 2 - 1 \\ 21 - 17 \\ 17 - 21 \\ 21 - 19 \end{array} \right)$  細川 ( 四国大学 )  
 岡原 ( アッドクラブ ) 石井

■ 混合2部複 < 試合番号 > 6  
 坂東 ( Team Shouzu )  $\left( \begin{array}{c} 2 - 1 \\ 22 - 20 \\ 13 - 21 \\ 21 - 13 \end{array} \right)$  前原 ( 屋島体協 )  
 細谷

■ 混合2部複 < 試合番号 > 7  
 佃 ( タダノ )  $\left( \begin{array}{c} 2 - 0 \\ 21 - 8 \\ 21 - 9 \\ - \end{array} \right)$  金生 ( Relax )  
 藤田 ( アッドクラブ ) 建山

■ 混合2部複 < 試合番号 > 8  
 田中 ( 長尾クラブ )  $\left( \begin{array}{c} 2 - 0 \\ 21 - 12 \\ 21 - 16 \\ - \end{array} \right)$  小越 ( 大芝ハドミントンクラブ )  
 今井 ( まんのうクラブ ) 角

■ 混合2部複 < 試合番号 > 9  
 矢田 ( Late Riser )  $\left( \begin{array}{c} 2 - 0 \\ 21 - 18 \\ 21 - 17 \\ - \end{array} \right)$  河友 ( 徳島大学 )  
 松岡 原岡

■ 混合2部複 < 試合番号 > 10  
 鶴身 ( 三本松クラブ )  $\left( \begin{array}{c} 2 - 0 \\ 21 - 17 \\ 21 - 19 \\ - \end{array} \right)$  花房 ( 津田クラブ )  
 武田 佐藤

■ 混合2部複 < 試合番号 > 11  
 船越 ( 渭東体協 )  $\left( \begin{array}{c} 2 - 0 \\ 21 - 19 \\ 21 - 14 \\ - \end{array} \right)$  高木 ( 高松クラブ )  
 磯田 斎藤

■ 混合2部複 < 試合番号 > 12  
 中江 ( M.B.C )  $\left( \begin{array}{c} 2 - 1 \\ 21 - 19 \\ 14 - 21 \\ 21 - 5 \end{array} \right)$  田中 ( 三木シャトル )  
 長谷川 藤原

■ 混合2部複 < 試合番号 > 13  
 藤田 ( Late Riser )  $\left( \begin{array}{c} \text{途中棄権} \\ 18 - 8 \\ - \\ - \end{array} \right)$  竹原 ( タダノ )  
 紺谷 ( アッドクラブ ) 岡原

■ 混合2部複 < 試合番号 > 14  
 佃 ( タダノ )  $\left( \begin{array}{c} 2 - 1 \\ 21 - 15 \\ 19 - 21 \\ 21 - 15 \end{array} \right)$  坂東 ( Team Shouzu )  
 藤田 ( アッドクラブ ) 細谷

■ 混合2部複 < 試合番号 > 15  
 矢田 ( Late Riser )  $\left( \begin{array}{c} 2 - 1 \\ 16 - 21 \\ 21 - 19 \\ 21 - 11 \end{array} \right)$  田中 ( 長尾クラブ )  
 松岡 ( まんのうクラブ ) 今井

■ 混合2部複 < 試合番号 > 16  
 船越 ( 渭東体協 )  $\left( \begin{array}{c} 2 - 0 \\ 21 - 18 \\ 21 - 12 \\ - \end{array} \right)$  鶴身 ( 三本松クラブ )  
 磯田 武田

■ 混合2部複 < 試合番号 > 17  
藤 田 (Late Riser)  $\left( \begin{array}{r} 2 - 0 \\ 21 - 14 \\ 21 - 6 \\ - \end{array} \right)$  中 江 (M.B.C)  
紺 谷

■ 混合2部複 < 試合番号 > 18 **準決勝**  
途中棄権  
矢 田 (Late Riser)  $\left( \begin{array}{r} 21 - 19 \\ - \\ - \end{array} \right)$  藤 佃 (タダノ)  
松 岡 (アッドクラブ)

■ 混合2部複 < 試合番号 > 19 **準決勝**  
船 越 (渭東体協)  $\left( \begin{array}{r} 2 - 1 \\ 21 - 18 \\ 16 - 21 \\ 21 - 17 \end{array} \right)$  藤 田 (Late Riser)  
磯 田

■ 混合2部複 < 試合番号 > 20 **決勝**  
船 越 (渭東体協)  $\left( \begin{array}{r} 2 - 0 \\ 21 - 16 \\ 21 - 14 \\ - \end{array} \right)$  矢 田 (Late Riser)  
磯 田

■ 男子1部単 < 試合番号 > 1  
八 田 (香蘭高校)  $\left( \begin{array}{l} 2 - 0 \\ 21 - 12 \\ 21 - 12 \\ - \end{array} \right)$  三 森 (高知工科大学)

■ 男子1部単 < 試合番号 > 2  
平 岡 (鳴門クラブ)  $\left( \begin{array}{l} 2 - 0 \\ 21 - 17 \\ 21 - 10 \\ - \end{array} \right)$  大 野 (徳島大学)

■ 男子1部単 < 試合番号 > 3  
森 下 (Late Riser)  $\left( \begin{array}{l} 2 - 0 \\ 21 - 14 \\ 21 - 19 \\ - \end{array} \right)$  八 田 (香蘭高校)

■ 男子1部単 < 試合番号 > 4  
日 下 (徳島大学)  $\left( \begin{array}{l} 2 - 0 \\ 21 - 19 \\ 22 - 20 \\ - \end{array} \right)$  中 島 (四国大学)

■ 男子1部単 < 試合番号 > 5  
武 丸 (香川県庁)  $\left( \begin{array}{l} 2 - 1 \\ 14 - 21 \\ 21 - 12 \\ 21 - 16 \end{array} \right)$  新 田 (松山大学)

■ 男子1部単 < 試合番号 > 6  
庄 野 (八万体協)  $\left( \begin{array}{l} 2 - 0 \\ 21 - 10 \\ 21 - 17 \\ - \end{array} \right)$  平 岡 (鳴門クラブ)

■ 男子1部単 < 試合番号 > 7 **準決勝**  
森 下 (Late Riser)  $\left( \begin{array}{l} 2 - 1 \\ 19 - 21 \\ 21 - 18 \\ 21 - 8 \end{array} \right)$  日 下 (徳島大学)

■ 男子1部単 < 試合番号 > 8 **準決勝**  
庄 野 (八万体協)  $\left( \begin{array}{l} 2 - 1 \\ 21 - 13 \\ 9 - 21 \\ 21 - 10 \end{array} \right)$  武 丸 (香川県庁)

■ 男子1部単 < 試合番号 > 9 **決勝**  
森 下 (Late Riser)  $\left( \begin{array}{l} 2 - 1 \\ 21 - 17 \\ 15 - 21 \\ 26 - 24 \end{array} \right)$  庄 野 (八万体協)

■ 男子2部単 < 試合番号 > 1  
吉 村 (徳島大学)  $\left( \begin{array}{c} 2 - 0 \\ 21 - 3 \\ 21 - 12 \\ - \end{array} \right)$  武 内 (鳴門高校)

■ 男子2部単 < 試合番号 > 2  
本 庄 (徳島大学)  $\left( \begin{array}{c} \text{棄権} \\ - \\ - \\ - \end{array} \right)$  浅 井 (鳴門高校)

■ 男子2部単 < 試合番号 > 3  
渡 部 (徳島大学)  $\left( \begin{array}{c} 2 - 1 \\ 10 - 21 \\ 21 - 10 \\ 21 - 16 \end{array} \right)$  向 井 (鳴門高校)

■ 男子2部単 < 試合番号 > 4  
仲 川 (林崎ジュニア)  $\left( \begin{array}{c} \text{棄権} \\ - \\ - \\ - \end{array} \right)$  佐 々 木 (鳴門高校)

■ 男子2部単 < 試合番号 > 5  
長 尾 (徳島大学)  $\left( \begin{array}{c} 2 - 0 \\ 21 - 10 \\ 21 - 5 \\ - \end{array} \right)$  佐 藤 (鳴門高校)

■ 男子2部単 < 試合番号 > 6  
河 合 (鳴門高校)  $\left( \begin{array}{c} \text{棄権} \\ - \\ - \\ - \end{array} \right)$  飛 多 (Team Shouzu)

■ 男子2部単 < 試合番号 > 7  
栗 生 (JEWEL)  $\left( \begin{array}{c} 2 - 0 \\ 21 - 10 \\ 21 - 16 \\ - \end{array} \right)$  飯 野 (徳島大学)

■ 男子2部単 < 試合番号 > 8  
畑 (ASE)  $\left( \begin{array}{c} 2 - 0 \\ 21 - 18 \\ 21 - 11 \\ - \end{array} \right)$  西 上 (鳴門高校)

■ 男子2部単 < 試合番号 > 9  
岩 崎 (徳島大学)  $\left( \begin{array}{c} 2 - 0 \\ 21 - 10 \\ 21 - 10 \\ - \end{array} \right)$  橋 本 (鳴門高校)

■ 男子2部単 < 試合番号 > 10  
月 本 (鳴門高校)  $\left( \begin{array}{c} 2 - 1 \\ 21 - 23 \\ 21 - 18 \\ 21 - 16 \end{array} \right)$  平 木 (鳴門教育大学)

■ 男子2部単 < 試合番号 > 11  
村 上 (徳島大学)  $\left( \begin{array}{c} 2 - 0 \\ 21 - 13 \\ 21 - 6 \\ - \end{array} \right)$  齋 藤 (鳴門高校)

■ 男子2部単 < 試合番号 > 12  
前 田 (Team Shouzu)  $\left( \begin{array}{c} 2 - 0 \\ 21 - 5 \\ 21 - 7 \\ - \end{array} \right)$  吉 村 (徳島大学)

■ 男子2部単 < 試合番号 > 13  
古 川 (鳴門教育大学)  $\left( \begin{array}{c} 2 - 0 \\ 21 - 13 \\ 21 - 13 \\ - \end{array} \right)$  本 庄 (徳島大学)

■ 男子2部単 < 試合番号 > 14  
山 本 (徳島大学)  $\left( \begin{array}{c} 2 - 0 \\ 21 - 15 \\ 21 - 19 \\ - \end{array} \right)$  田 宮 (鳴門高校)

■ 男子2部単 < 試合番号 > 15  
福 谷 (JEWEL)  $\left( \begin{array}{c} 2 - 0 \\ 21 - 10 \\ 21 - 15 \\ - \end{array} \right)$  渡 部 (徳島大学)

■ 男子2部単 < 試合番号 > 16  
川 村 (鳴門教育大学)  $\left( \begin{array}{c} 2 - 0 \\ 21 - 18 \\ 21 - 10 \\ - \end{array} \right)$  仲 川 (林崎ジュニア)

■ 男子2部単 < 試合番号 > 17  
福 居 (team 隼)  $\begin{pmatrix} 2 & - & 0 \\ 21 & - & 12 \\ 21 & - & 19 \\ - & & - \end{pmatrix}$  藤 木 (徳島大学)

■ 男子2部単 < 試合番号 > 18  
高 橋 (Team Shouzu)  $\begin{pmatrix} 2 & - & 0 \\ 21 & - & 13 \\ 21 & - & 11 \\ - & & - \end{pmatrix}$  神 野 (鳴門クラブ)

■ 男子2部単 < 試合番号 > 19  
東 方 (ASE)  $\begin{pmatrix} 2 & - & 0 \\ 21 & - & 16 \\ 22 & - & 20 \\ - & & - \end{pmatrix}$  長 尾 (徳島大学)

■ 男子2部単 < 試合番号 > 20  
井 上 (渭東体協)  $\begin{pmatrix} 2 & - & 0 \\ 21 & - & 7 \\ 21 & - & 7 \\ - & & - \end{pmatrix}$  河 合 (鳴門高校)

■ 男子2部単 < 試合番号 > 21  
栗 生 (JEWEL)  $\begin{pmatrix} 2 & - & 0 \\ 21 & - & 15 \\ 21 & - & 18 \\ - & & - \end{pmatrix}$  酒 巻 (鳴門高校)

■ 男子2部単 < 試合番号 > 22  
和 泉 (鳴門教育大学)  $\begin{pmatrix} 2 & - & 0 \\ 21 & - & 6 \\ 21 & - & 19 \\ - & & - \end{pmatrix}$  牧 野 (徳島大学)

■ 男子2部単 < 試合番号 > 23  
八 木 (鳴門クラブ)  $\begin{pmatrix} 2 & - & 0 \\ 21 & - & 18 \\ 21 & - & 17 \\ - & & - \end{pmatrix}$  畑 (ASE)

■ 男子2部単 < 試合番号 > 24  
坂 下 (Team Shouzu)  $\begin{pmatrix} 2 & - & 1 \\ 16 & - & 21 \\ 21 & - & 13 \\ 21 & - & 18 \end{pmatrix}$  岩 崎 (徳島大学)

■ 男子2部単 < 試合番号 > 25  
稲 津 (徳島大学)  $\begin{pmatrix} 2 & - & 1 \\ 21 & - & 18 \\ 15 & - & 21 \\ 21 & - & 18 \end{pmatrix}$  桑 内 (鳴門クラブ)

■ 男子2部単 < 試合番号 > 26  
坂 (四国大学)  $\begin{pmatrix} 2 & - & 1 \\ 20 & - & 22 \\ 21 & - & 16 \\ 21 & - & 16 \end{pmatrix}$  月 本 (鳴門高校)

■ 男子2部単 < 試合番号 > 27  
佐 藤 (徳島市役所)  $\begin{pmatrix} 2 & - & 0 \\ 21 & - & 7 \\ 21 & - & 10 \\ - & & - \end{pmatrix}$  村 上 (徳島大学)

■ 男子2部単 < 試合番号 > 28  
前 田 (Team Shouzu)  $\begin{pmatrix} 2 & - & 0 \\ 21 & - & 10 \\ 21 & - & 9 \\ - & & - \end{pmatrix}$  古 川 (鳴門教育大学)

■ 男子2部単 < 試合番号 > 29  
福 谷 (JEWEL)  $\begin{pmatrix} 2 & - & 1 \\ 21 & - & 19 \\ 13 & - & 21 \\ 21 & - & 18 \end{pmatrix}$  山 本 (徳島大学)

■ 男子2部単 < 試合番号 > 30  
福 居 (team 隼)  $\begin{pmatrix} 2 & - & 0 \\ 21 & - & 7 \\ 21 & - & 4 \\ - & & - \end{pmatrix}$  川 村 (鳴門教育大学)

■ 男子2部単 < 試合番号 > 31  
東 方 (ASE)  $\begin{pmatrix} 2 & - & 0 \\ 21 & - & 9 \\ 21 & - & 16 \\ - & & - \end{pmatrix}$  高 橋 (Team Shouzu)

■ 男子2部単 < 試合番号 > 32  
井 上 (渭東体協)  $\begin{pmatrix} 2 & - & 1 \\ 18 & - & 21 \\ 27 & - & 25 \\ 21 & - & 19 \end{pmatrix}$  栗 生 (JEWEL)

■ 男子2部単 < 試合番号 > 33  
和 泉 ( 鳴門教育大学 )  $\left( \begin{array}{l} 2 - 0 \\ 21 - 9 \\ 21 - 16 \\ - \end{array} \right)$  八 木 ( 鳴門クラブ )

■ 男子2部単 < 試合番号 > 34  
稲 津 ( 徳島大学 )  $\left( \begin{array}{l} \text{途中棄権} \\ 21 - 10 \\ 19 - 11 \\ - \end{array} \right)$  坂 下 ( Team Shouzu )

■ 男子2部単 < 試合番号 > 35  
佐 藤 ( 徳島市役所 )  $\left( \begin{array}{l} 2 - 0 \\ 21 - 12 \\ 21 - 18 \\ - \end{array} \right)$  坂 ( 四国大学 )

■ 男子2部単 < 試合番号 > 36  
前 田 ( Team Shouzu )  $\left( \begin{array}{l} 2 - 0 \\ 21 - 10 \\ 21 - 11 \\ - \end{array} \right)$  福 谷 ( JEWEL )

■ 男子2部単 < 試合番号 > 37  
福 居 ( team 隼 )  $\left( \begin{array}{l} 2 - 1 \\ 21 - 15 \\ 15 - 21 \\ 21 - 10 \end{array} \right)$  東 方 ( ASE )

■ 男子2部単 < 試合番号 > 38  
和 泉 ( 鳴門教育大学 )  $\left( \begin{array}{l} 2 - 0 \\ 21 - 15 \\ 21 - 14 \\ - \end{array} \right)$  井 上 ( 渭東体協 )

■ 男子2部単 < 試合番号 > 39  
佐 藤 ( 徳島市役所 )  $\left( \begin{array}{l} 2 - 1 \\ 20 - 22 \\ 21 - 11 \\ 21 - 15 \end{array} \right)$  稲 津 ( 徳島大学 )

■ 男子2部単 < 試合番号 > 40 **準決勝**  
前 田 ( Team Shouzu )  $\left( \begin{array}{l} 2 - 0 \\ 21 - 9 \\ 21 - 16 \\ - \end{array} \right)$  福 居 ( team 隼 )

■ 男子2部単 < 試合番号 > 41 **準決勝**  
和 泉 ( 鳴門教育大学 )  $\left( \begin{array}{l} 2 - 0 \\ 21 - 7 \\ 21 - 9 \\ - \end{array} \right)$  佐 藤 ( 徳島市役所 )

■ 男子2部単 < 試合番号 > 42 **決勝**  
前 田 ( Team Shouzu )  $\left( \begin{array}{l} 2 - 1 \\ 21 - 19 \\ 18 - 21 \\ 21 - 11 \end{array} \right)$  和 泉 ( 鳴門教育大学 )

■ 女子単 < 試合番号 > 1  
棄権  
福 田 ( 鳴門高校 )  $\left( \begin{array}{c} - \\ - \\ - \end{array} \right)$  景 山 ( 鳴門教育大学 )

■ 女子単 < 試合番号 > 2  
森 上 ( 鳴門第二中学校 )  $\left( \begin{array}{c} 2 - 0 \\ 21 - 10 \\ 21 - 8 \\ - \end{array} \right)$  山 本 ( 徳島大学 )

■ 女子単 < 試合番号 > 3  
前 田 ( 三本松クラブ )  $\left( \begin{array}{c} 2 - 0 \\ 21 - 6 \\ 21 - 13 \\ - \end{array} \right)$  山 本 ( 鳴門高校 )

■ 女子単 < 試合番号 > 4  
赤 澤 ( 三本松クラブ )  $\left( \begin{array}{c} 2 - 0 \\ 21 - 7 \\ 21 - 17 \\ - \end{array} \right)$  草 薙 ( 豊津西中学校 )

■ 女子単 < 試合番号 > 5  
矢 竹 ( 鳴門第二中学校 )  $\left( \begin{array}{c} 2 - 0 \\ 21 - 6 \\ 21 - 8 \\ - \end{array} \right)$  町 田 ( 徳島大学 )

■ 女子単 < 試合番号 > 6  
平 尾 ( 徳島大学 )  $\left( \begin{array}{c} 2 - 0 \\ 21 - 9 \\ 21 - 13 \\ - \end{array} \right)$  福 田 ( 鳴門高校 )

■ 女子単 < 試合番号 > 7  
前 田 ( 三本松クラブ )  $\left( \begin{array}{c} 2 - 0 \\ 21 - 17 \\ 21 - 15 \\ - \end{array} \right)$  森 上 ( 鳴門第二中学校 )

■ 女子単 < 試合番号 > 8  
赤 澤 ( 三本松クラブ )  $\left( \begin{array}{c} 2 - 0 \\ 21 - 17 \\ 21 - 17 \\ - \end{array} \right)$  伊 丹 ( 鳴門高校 )

■ 女子単 < 試合番号 > 9  
鳥 生 ( 今治西高校 )  $\left( \begin{array}{c} 2 - 0 \\ 21 - 5 \\ 21 - 7 \\ - \end{array} \right)$  矢 竹 ( 鳴門第二中学校 )

■ 女子単 < 試合番号 > 10 **準決勝**  
前 田 ( 三本松クラブ )  $\left( \begin{array}{c} 2 - 0 \\ 27 - 25 \\ 21 - 14 \\ - \end{array} \right)$  平 尾 ( 徳島大学 )

■ 女子単 < 試合番号 > 11 **準決勝**  
鳥 生 ( 今治西高校 )  $\left( \begin{array}{c} 2 - 0 \\ 21 - 14 \\ 21 - 10 \\ - \end{array} \right)$  赤 澤 ( 三本松クラブ )

■ 女子単 < 試合番号 > 12 **決勝**  
鳥 生 ( 今治西高校 )  $\left( \begin{array}{c} 2 - 0 \\ 21 - 10 \\ 21 - 9 \\ - \end{array} \right)$  前 田 ( 三本松クラブ )

■ 男子2部複 < 試合番号 > 1  
 村吉 上村 (徳島大学)  $\left( \begin{array}{c} 2 - 1 \\ 21 - 15 \\ 17 - 21 \\ 21 - 19 \end{array} \right)$  松小 崎川 (鳴門渦潮高OB)  
 (徳島大学) (鳴門渦潮高校)

■ 男子2部複 < 試合番号 > 2  
 福栗 谷生 (JEWEL)  $\left( \begin{array}{c} 2 - 0 \\ 21 - 15 \\ 21 - 14 \\ - \end{array} \right)$  稲飯 津野 (徳島大学)

■ 男子2部複 < 試合番号 > 3  
 藤三 井谷 (山南BC)  $\left( \begin{array}{c} 2 - 0 \\ 21 - 10 \\ 21 - 2 \\ - \end{array} \right)$  本福 庄池 (徳島大学)  
 (オカックス)

■ 男子2部複 < 試合番号 > 4  
 井芝 上原 (津田クラブ)  $\left( \begin{array}{c} 2 - 0 \\ 21 - 11 \\ 21 - 13 \\ - \end{array} \right)$  山長 本尾 (徳島大学)

■ 男子2部複 < 試合番号 > 5  
 黒西 川 (科技高OB)  $\left( \begin{array}{c} 2 - 0 \\ 21 - 12 \\ 21 - 14 \\ - \end{array} \right)$  岩渡 崎部 (徳島大学)  
 (徳島文理大学)

■ 男子2部複 < 試合番号 > 6  
 和木 泉村 (鳴門教育大学)  $\left( \begin{array}{c} 2 - 1 \\ 21 - 19 \\ 15 - 21 \\ 21 - 18 \end{array} \right)$  橋三 本森 (徳島大学)  
 (高知工科大学)

■ 男子2部複 < 試合番号 > 7  
 高武 木丸 (高松クラブ)  $\left( \begin{array}{c} 2 - 0 \\ 21 - 4 \\ 21 - 6 \\ - \end{array} \right)$  村吉 上村 (徳島大学)  
 (香川県庁)

■ 男子2部複 < 試合番号 > 8  
 福栗 谷生 (JEWEL)  $\left( \begin{array}{c} 2 - 0 \\ 21 - 19 \\ 27 - 25 \\ - \end{array} \right)$  平八 岡木 (鳴門クラブ)

■ 男子2部複 < 試合番号 > 9  
 藤牧 木野 (徳島大学)  $\left( \begin{array}{c} 棄権 \\ - \\ - \end{array} \right)$  高坂 橋下 (Team Shouzu)

■ 男子2部複 < 試合番号 > 10  
 藤三 井谷 (山南BC)  $\left( \begin{array}{c} 2 - 1 \\ 17 - 21 \\ 21 - 7 \\ 21 - 16 \end{array} \right)$  福橋 居 (team 隼)  
 (オカックス)

■ 男子2部複 < 試合番号 > 11  
 前田 田中 (Team Shouzu)  $\left( \begin{array}{c} 2 - 0 \\ 21 - 9 \\ 21 - 11 \\ - \end{array} \right)$  井芝 上原 (津田クラブ)  
 (長尾クラブ)

■ 男子2部複 < 試合番号 > 12  
 中佃 村 (タダノ)  $\left( \begin{array}{c} 2 - 0 \\ 21 - 9 \\ 21 - 13 \\ - \end{array} \right)$  小西 林手 (応神クラブ)

■ 男子2部複 < 試合番号 > 13  
 石井 本上 (トッププロスポーツ)  $\left( \begin{array}{c} 2 - 1 \\ 24 - 26 \\ 21 - 10 \\ 21 - 16 \end{array} \right)$  黒西 川 (科技高OB)  
 (徳島文理大学)

■ 男子2部複 < 試合番号 > 14  
 中植 江村 (M.B.C)  $\left( \begin{array}{c} 2 - 1 \\ 21 - 19 \\ 17 - 21 \\ 21 - 11 \end{array} \right)$  和木 泉村 (鳴門教育大学)

■ 男子2部複 < 試合番号 > 15  
 高武 木丸 (高松クラブ)  $\left( \begin{array}{c} 2 - 0 \\ 21 - 10 \\ 21 - 15 \\ - \end{array} \right)$  福栗 谷生 (JEWEL)  
 (香川県庁)

■ 男子2部複 < 試合番号 > 16  
 藤三 井谷 (山南BC)  $\left( \begin{array}{c} 2 - 0 \\ 21 - 17 \\ 21 - 10 \\ - \end{array} \right)$  藤牧 木野 (徳島大学)  
 (オカックス)



■ 男子2部複 < 試合番号 > 17

前田 (Team Shouzu)	$\left( \begin{array}{r} 2 - 0 \\ 21 - 11 \\ 21 - 10 \\ - \end{array} \right)$	中村 (タダノ)
田中 (長尾クラブ)		佃

■ 男子2部複 < 試合番号 > 18

中江 (M.B.C)	$\left( \begin{array}{r} 2 - 1 \\ 15 - 21 \\ 21 - 12 \\ 21 - 12 \end{array} \right)$	石井 本上 (トッププロスポーツ)
植村		

■ 男子2部複 < 試合番号 > 19

**準決勝**

藤井 (山南BC)	$\left( \begin{array}{r} 2 - 0 \\ 22 - 20 \\ 21 - 19 \\ - \end{array} \right)$	高木 (高松クラブ)
三谷 (オカックス)		丸 (香川県庁)

■ 男子2部複 < 試合番号 > 20

**準決勝**

前田 (Team Shouzu)	$\left( \begin{array}{r} 2 - 0 \\ 21 - 13 \\ 21 - 18 \\ - \end{array} \right)$	中江村 (M.B.C)
田中 (長尾クラブ)		植

■ 男子2部複 < 試合番号 > 21

**決勝**

前田 (Team Shouzu)	$\left( \begin{array}{r} 2 - 0 \\ 21 - 6 \\ 21 - 13 \\ - \end{array} \right)$	藤井 (山南BC)
田中 (長尾クラブ)		三谷 (オカックス)

■ 男子3部複 < 試合番号 > 1  
 佐藤 ( 応神クラブ )  $\left( \begin{array}{c} 2 - 0 \\ 21 - 5 \\ 21 - 9 \\ - \end{array} \right)$  齋藤 ( 鳴門高校 )

■ 男子3部複 < 試合番号 > 2  
 勘川 ( 鳴門教育大学 )  $\left( \begin{array}{c} \text{棄権} \\ - \\ - \\ - \end{array} \right)$  田宮 ( 鳴門高校 )  
 松本 ( 鳴門教育大学 )

■ 男子3部複 < 試合番号 > 3  
 桑内 ( 鳴門クラブ )  $\left( \begin{array}{c} 2 - 0 \\ 21 - 14 \\ 21 - 17 \\ - \end{array} \right)$  村井 ( 理大O2組 )  
 尾崎 ( 鳴門クラブ )

■ 男子3部複 < 試合番号 > 4  
 香川 ( Wink )  $\left( \begin{array}{c} 2 - 0 \\ 21 - 16 \\ 21 - 13 \\ - \end{array} \right)$  大井 ( 四国大学 )  
 小林 ( 鳴門クラブ )

■ 男子3部複 < 試合番号 > 5  
 奥村 ( 鳴門クラブ )  $\left( \begin{array}{c} 2 - 0 \\ 21 - 14 \\ 21 - 13 \\ - \end{array} \right)$  橋本 ( 鳴門高校 )  
 西田 ( 科技高OB )

■ 男子3部複 < 試合番号 > 6  
 藤田 ( 理大O3組 )  $\left( \begin{array}{c} 2 - 0 \\ 21 - 14 \\ 21 - 16 \\ - \end{array} \right)$  神坂 ( 四国大学 )  
 柴田 ( 理大O3組 )

■ 男子3部複 < 試合番号 > 7  
 酒井 ( 体脂肪燃焼研究会 )  $\left( \begin{array}{c} 2 - 1 \\ 14 - 21 \\ 21 - 18 \\ 21 - 18 \end{array} \right)$  酒巻 ( 鳴門高校 )  
 三木江 ( 体脂肪燃焼研究会 )

■ 男子3部複 < 試合番号 > 8  
 前田 ( Team Shouzu )  $\left( \begin{array}{c} 2 - 0 \\ 21 - 6 \\ 21 - 17 \\ - \end{array} \right)$  向西 ( 鳴門高校 )  
 大河 ( Team Shouzu )

■ 男子3部複 < 試合番号 > 9  
 東方 ( ASE )  $\left( \begin{array}{c} 2 - 1 \\ 15 - 21 \\ 21 - 12 \\ 21 - 13 \end{array} \right)$  田中 ( ジェイテクト )  
 畑 ( ASE )

■ 男子3部複 < 試合番号 > 10  
 串井 ( 鳴門教育大学 )  $\left( \begin{array}{c} 2 - 0 \\ 21 - 9 \\ 21 - 10 \\ - \end{array} \right)$  浅井 ( 鳴門高校 )  
 松本 ( 鳴門教育大学 )

■ 男子3部複 < 試合番号 > 11  
 六車 ( 沖洲体協 )  $\left( \begin{array}{c} 2 - 1 \\ 21 - 12 \\ 19 - 21 \\ 21 - 10 \end{array} \right)$  佐藤 ( 応神クラブ )  
 溝杭 ( Wild Boa )

■ 男子3部複 < 試合番号 > 12  
 桑内 ( 鳴門クラブ )  $\left( \begin{array}{c} 2 - 1 \\ 23 - 21 \\ 17 - 21 \\ 21 - 17 \end{array} \right)$  勘川 ( 鳴門教育大学 )  
 尾崎 ( 鳴門クラブ )

■ 男子3部複 < 試合番号 > 13  
 川村 ( 鳴門教育大学 )  $\left( \begin{array}{c} 2 - 1 \\ 21 - 23 \\ 21 - 15 \\ 21 - 10 \end{array} \right)$  香川 ( Wink )  
 富田 ( 鳴門教育大学 )

■ 男子3部複 < 試合番号 > 14  
 佐野 ( T.H.T )  $\left( \begin{array}{c} 2 - 0 \\ 21 - 13 \\ 21 - 14 \\ - \end{array} \right)$  奥村 ( 鳴門クラブ )  
 野田 ( T.H.T )

■ 男子3部複 < 試合番号 > 15  
 藤田 ( 理大O3組 )  $\left( \begin{array}{c} 2 - 0 \\ 21 - 17 \\ 21 - 11 \\ - \end{array} \right)$  平木 ( 鳴門教育大学 )  
 柴田 ( 理大O3組 )

■ 男子3部複 < 試合番号 > 16  
 酒井 ( 体脂肪燃焼研究会 )  $\left( \begin{array}{c} 2 - 1 \\ 21 - 18 \\ 21 - 23 \\ 21 - 18 \end{array} \right)$  鎬木 ( Butit's )  
 三木江 ( 体脂肪燃焼研究会 )

■ 男子3部複 < 試合番号 > 17

東 方	( ASE )	$\left( \begin{array}{r} 2 - 1 \\ 21 - 9 \\ 17 - 21 \\ 22 - 20 \end{array} \right)$	前 田	河 ( Team Shouzu )
畑				

■ 男子3部複 < 試合番号 > 25 **決勝**

六 車	( 冲洲体協 )	$\left( \begin{array}{r} 2 - 1 \\ 21 - 9 \\ 16 - 21 \\ 21 - 17 \end{array} \right)$	細 山	川 本 ( 四国大学 )
溝 杭	( Wild Boa )			( 鳴門クラブ )

■ 男子3部複 < 試合番号 > 18

細 川	( 四国大学 )	$\left( \begin{array}{r} 2 - 0 \\ 21 - 14 \\ 21 - 7 \\ - \end{array} \right)$	串 松	井 本 ( 鳴門教育大学 )
山 本	( 鳴門クラブ )			

■ 男子3部複 < 試合番号 > 19

六 車	( 冲洲体協 )	$\left( \begin{array}{r} 2 - 0 \\ 21 - 13 \\ 21 - 11 \\ - \end{array} \right)$	桑 尾	内 崎 ( 鳴門クラブ )
溝 杭	( Wild Boa )			

■ 男子3部複 < 試合番号 > 20

佐 野	( T.H.T )	$\left( \begin{array}{r} 2 - 1 \\ 21 - 17 \\ 19 - 21 \\ 21 - 17 \end{array} \right)$	川 富	村 田 ( 鳴門教育大学 )
野 田				

■ 男子3部複 < 試合番号 > 21

藤 柴	( 理大O3組 )	$\left( \begin{array}{r} 2 - 0 \\ 21 - 11 \\ 21 - 10 \\ - \end{array} \right)$	酒 三	井 江 ( 体脂肪燃焼研究会 )
田 田				

■ 男子3部複 < 試合番号 > 22

細 川	( 四国大学 )	$\left( \begin{array}{r} 2 - 0 \\ 21 - 17 \\ 21 - 16 \\ - \end{array} \right)$	東 畑	方 ( ASE )
山 本	( 鳴門クラブ )			

■ 男子3部複 < 試合番号 > 23 **準決勝**

六 車	( 冲洲体協 )	$\left( \begin{array}{r} 2 - 0 \\ 21 - 17 \\ 21 - 19 \\ - \end{array} \right)$	佐 野	野 田 ( T.H.T )
溝 杭	( Wild Boa )			

■ 男子3部複 < 試合番号 > 24 **準決勝**

細 川	( 四国大学 )	$\left( \begin{array}{r} 2 - 0 \\ 21 - 15 \\ 21 - 19 \\ - \end{array} \right)$	藤 柴	田 田 ( 理大O3組 )
山 本	( 鳴門クラブ )			

■ 女子2部複 < 試合番号 > 1  
内村海 (トッププロスポーツ)  $\left( \begin{array}{r} 2 - 0 \\ 21 - 12 \\ 21 - 12 \\ - \end{array} \right)$  友山岡本 (徳島大学)

■ 女子2部複 < 試合番号 > 2  
柴野小川 (高松SSC)  $\left( \begin{array}{r} 3 - 0 \\ 21 - 18 \\ 21 - 12 \\ - \end{array} \right)$  内村海 (トッププロスポーツ)

■ 女子2部複 < 試合番号 > 3  
小原景山 (鳴門教育大学)  $\left( \begin{array}{r} 2 - 1 \\ 20 - 22 \\ 21 - 15 \\ 26 - 24 \end{array} \right)$  長武尾知 (津田クラブ)

■ 女子2部複 < 試合番号 > 4  
高前田 (infinity) (三本松クラブ)  $\left( \begin{array}{r} 2 - 0 \\ 21 - 8 \\ 21 - 14 \\ - \end{array} \right)$  槌奥田本 (トッププロスポーツ)

■ 女子2部複 < 試合番号 > 5  
杉山林 (徳商OB) (城南高校)  $\left( \begin{array}{r} 2 - 0 \\ 21 - 14 \\ 21 - 16 \\ - \end{array} \right)$  小芝川田 (鳴門教育大学)

■ 女子2部複 < 試合番号 > 6 **準決勝**  
柴野小川 (高松SSC)  $\left( \begin{array}{r} 2 - 0 \\ 21 - 15 \\ 21 - 8 \\ - \end{array} \right)$  小原景山 (鳴門教育大学)

■ 女子2部複 < 試合番号 > 7 **準決勝**  
高前田 (infinity) (三本松クラブ)  $\left( \begin{array}{r} 2 - 1 \\ 21 - 14 \\ 14 - 21 \\ 21 - 12 \end{array} \right)$  杉山林 (徳商OB) (城南高校)

■ 女子2部複 < 試合番号 > 8 **決勝**  
柴野小川 (高松SSC)  $\left( \begin{array}{r} 2 - 1 \\ 18 - 21 \\ 21 - 18 \\ 21 - 19 \end{array} \right)$  高前田 (infinity) (三本松クラブ)

■ 女子3部複 < 試合番号 > 1

森 上	( 鳴門第二中学校 )	$\left( \begin{array}{r} 2 - 0 \\ 21 - 10 \\ 21 - 18 \\ - \end{array} \right)$	田 中	( 鳴門クラブ )
矢 竹			福 田	( 鳴門高校 )

■ 女子3部複 < 試合番号 > 2

石 井	( 四国大学 )	$\left( \begin{array}{r} 2 - 1 \\ 12 - 21 \\ 22 - 20 \\ 21 - 15 \end{array} \right)$	伊 丹	( 鳴門高校 )
石 井	( 鳴門クラブ )		山 本	

■ 女子3部複 < 試合番号 > 3

齋 藤	( 高松クラブ )	$\left( \begin{array}{r} 2 - 0 \\ 21 - 7 \\ 21 - 9 \\ - \end{array} \right)$	仁 尾	( 林崎ジュニア )
福 家	( 香川県庁 )		齋 藤	

■ 女子3部複 < 試合番号 > 4

**準決勝**

清 原	( 新野体協 )	$\left( \begin{array}{r} 2 - 0 \\ 21 - 12 \\ 21 - 10 \\ - \end{array} \right)$	森 上	( 鳴門第二中学校 )
平 松	( シードラゴン )		矢 竹	

■ 女子3部複 < 試合番号 > 5

**準決勝**

齋 藤	( 高松クラブ )	$\left( \begin{array}{r} 2 - 0 \\ 21 - 16 \\ 21 - 15 \\ - \end{array} \right)$	石 井	( 四国大学 )
福 家	( 香川県庁 )		石 井	( 鳴門クラブ )

■ 女子3部複 < 試合番号 > 6

**決勝**

清 原	( 新野体協 )	$\left( \begin{array}{r} 2 - 1 \\ 13 - 21 \\ 21 - 11 \\ 21 - 18 \end{array} \right)$	齋 藤	( 高松クラブ )
平 松	( シードラゴン )		福 家	( 香川県庁 )