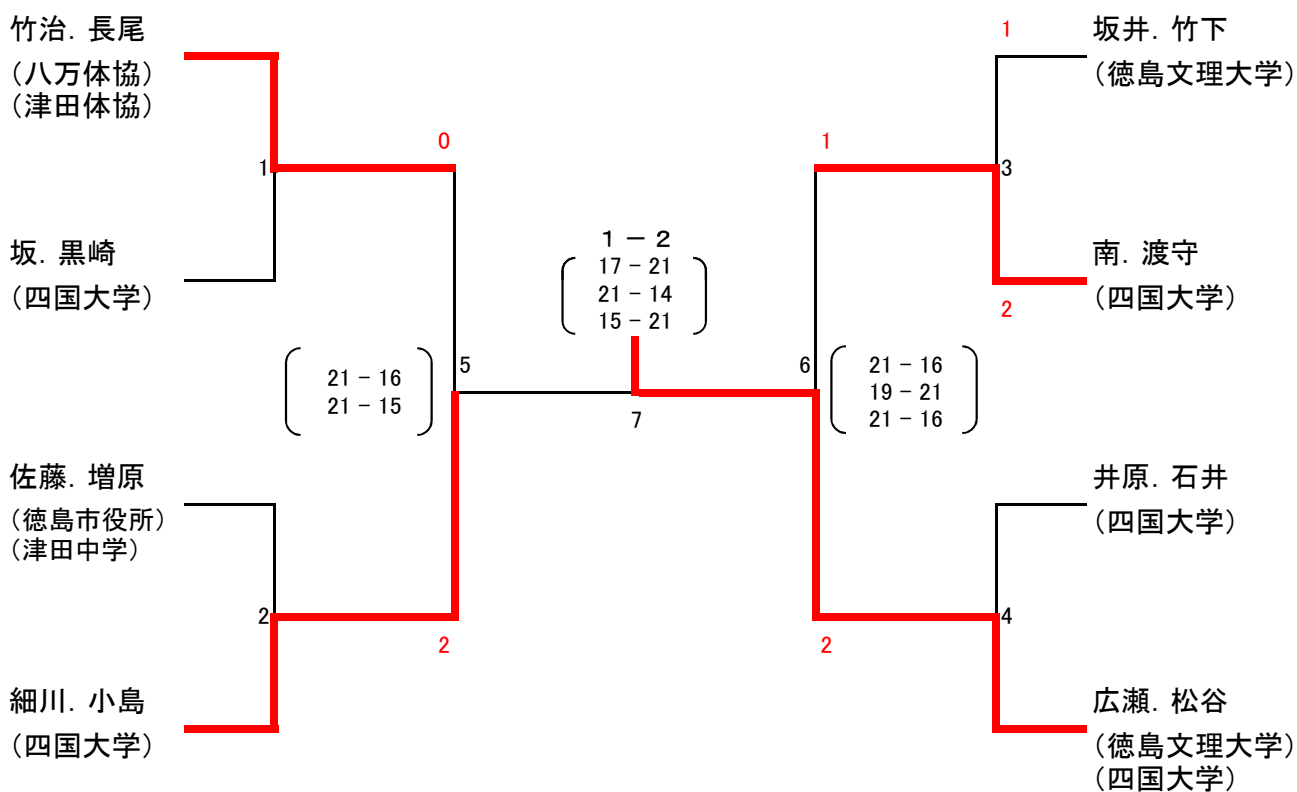


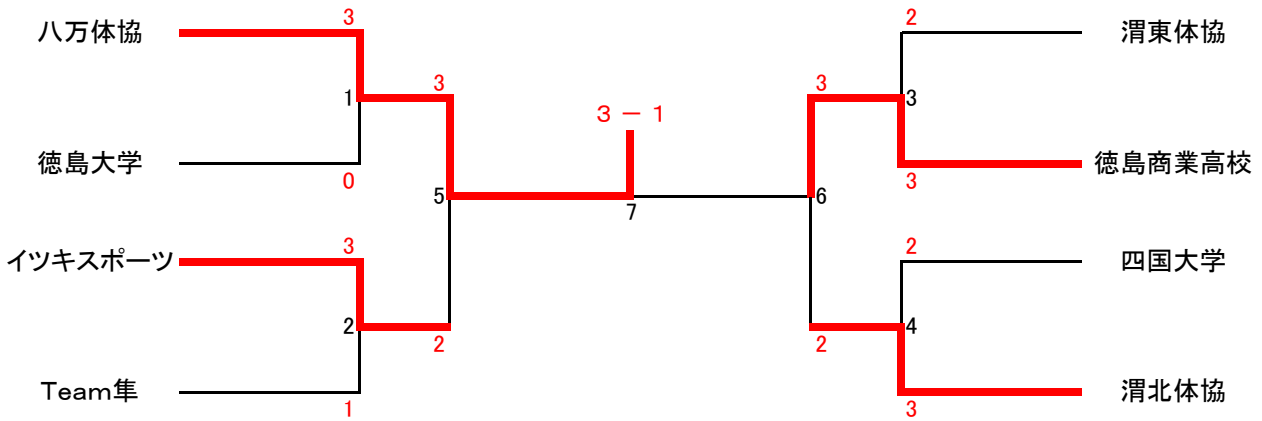
■ 1部混合複 ■

リーグ戦	平岡. 宮崎	中島. 磯田	平岡. 松本	勝敗	順位
平岡. 宮崎 (阿波病院. 鳴門病院)	\	① 〔 21-17 21-15 〕	③ 〔 21-15 21-19 〕	2 - 0	1
中島. 磯田 (四国大学)	〔 17-21 15-21 〕	\	② 〔 15-21 16-21 〕	0 - 2	3
平岡. 松本 (八万体協)	〔 15-21 19-21 〕	〔 21-15 21-16 〕	\	1 - 1	2

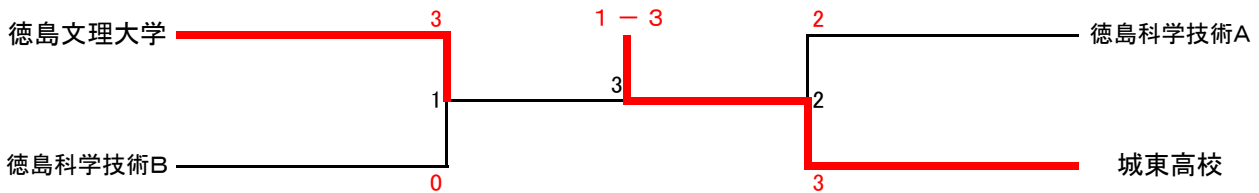
■ 2部混合複 ■



■ 1部男子(団体) ■



■ 2部男子(団体) ■



■ 1部女子(団体) ■

リーグ戦	城東高校	徳島商業高校A	徳島大学	勝敗	順位
城東高校		① 3-0	③ 3-0	2-0	1
徳島商業高校A	0-3		② 0-3	0-2	3
徳島大学	0-3	3-0		1-1	2

■ 2部女子(団体) ■

リーグ戦	城南高校A	徳島商業高校B	城南高校B	勝敗	順位
城南高校A		① 2-3	③ 3-0	1-1	2
徳島商業高校B	3-2		② 3-0	2-0	1
城南高校B	0-3	0-3		0-2	3

1 部男子団体

試合番号 1

コートNo.

八万体協

4 対 1

徳島大学

<p>複1</p>	<p>平岡(耕) 山内</p> $\begin{pmatrix} 2 & - & 0 \\ 21 & - & 16 \\ 21 & - & 9 \\ & - & \end{pmatrix}$	<p>牧野 藤木</p>
<p>複2</p>	<p>平岡 竹治</p> $\begin{pmatrix} 2 & - & 1 \\ 14 & - & 21 \\ 21 & - & 16 \\ 22 & - & 20 \end{pmatrix}$	<p>大野 日下</p>
<p>単1</p>	<p>庄野</p> $\begin{pmatrix} 2 & - & 1 \\ 19 & - & 21 \\ 21 & - & 10 \\ 21 & - & 16 \end{pmatrix}$	<p>日下</p>
<p>単2</p>	<p>庄野</p> $\begin{pmatrix} 2 & - & 0 \\ 21 & - & 10 \\ 21 & - & 6 \\ & - & \end{pmatrix}$	<p>稲津</p>
<p>単3</p>	<p>山内</p> $\begin{pmatrix} 0 & - & 2 \\ 6 & - & 21 \\ 9 & - & 21 \\ & - & \end{pmatrix}$	<p>大野</p>

※単1までに勝敗が付いた場合は、同じ選手が続けて試合をするのも可。

1 部男子団体

試合番号 2

コートNo.

イツキスポーツ 4 対 1

Team 隼

<p>複1</p>	<table style="width: 100%; border: none;"> <tr> <td style="width: 30%; text-align: center; vertical-align: middle;"> <p>鳥生 森</p> <hr style="width: 100%;"/> </td> <td style="width: 40%; text-align: center; vertical-align: middle;"> $\begin{matrix} 1 & - & 2 \\ 19 & - & 21 \\ 21 & - & 16 \\ 16 & - & 21 \end{matrix}$ </td> <td style="width: 30%; text-align: center; vertical-align: middle;"> <p>豊田 吉成</p> <hr style="width: 100%;"/> </td> </tr> </table>	<p>鳥生 森</p> <hr style="width: 100%;"/>	$\begin{matrix} 1 & - & 2 \\ 19 & - & 21 \\ 21 & - & 16 \\ 16 & - & 21 \end{matrix}$	<p>豊田 吉成</p> <hr style="width: 100%;"/>
<p>鳥生 森</p> <hr style="width: 100%;"/>	$\begin{matrix} 1 & - & 2 \\ 19 & - & 21 \\ 21 & - & 16 \\ 16 & - & 21 \end{matrix}$	<p>豊田 吉成</p> <hr style="width: 100%;"/>		
<p>複2</p>	<table style="width: 100%; border: none;"> <tr> <td style="width: 30%; text-align: center; vertical-align: middle;"> <p>金森 武市</p> <hr style="width: 100%;"/> </td> <td style="width: 40%; text-align: center; vertical-align: middle;"> $\begin{matrix} 2 & - & 0 \\ 21 & - & 17 \\ 21 & - & 5 \\ - \end{matrix}$ </td> <td style="width: 30%; text-align: center; vertical-align: middle;"> <p>藤浦 橘</p> <hr style="width: 100%;"/> </td> </tr> </table>	<p>金森 武市</p> <hr style="width: 100%;"/>	$\begin{matrix} 2 & - & 0 \\ 21 & - & 17 \\ 21 & - & 5 \\ - \end{matrix}$	<p>藤浦 橘</p> <hr style="width: 100%;"/>
<p>金森 武市</p> <hr style="width: 100%;"/>	$\begin{matrix} 2 & - & 0 \\ 21 & - & 17 \\ 21 & - & 5 \\ - \end{matrix}$	<p>藤浦 橘</p> <hr style="width: 100%;"/>		
<p>単1</p>	<table style="width: 100%; border: none;"> <tr> <td style="width: 30%; text-align: center; vertical-align: middle;"> <p>折部</p> <hr style="width: 100%;"/> </td> <td style="width: 40%; text-align: center; vertical-align: middle;"> $\begin{matrix} 2 & - & 1 \\ 21 & - & 14 \\ 14 & - & 21 \\ 21 & - & 12 \end{matrix}$ </td> <td style="width: 30%; text-align: center; vertical-align: middle;"> <p>河野</p> <hr style="width: 100%;"/> </td> </tr> </table>	<p>折部</p> <hr style="width: 100%;"/>	$\begin{matrix} 2 & - & 1 \\ 21 & - & 14 \\ 14 & - & 21 \\ 21 & - & 12 \end{matrix}$	<p>河野</p> <hr style="width: 100%;"/>
<p>折部</p> <hr style="width: 100%;"/>	$\begin{matrix} 2 & - & 1 \\ 21 & - & 14 \\ 14 & - & 21 \\ 21 & - & 12 \end{matrix}$	<p>河野</p> <hr style="width: 100%;"/>		
<p>単2</p>	<table style="width: 100%; border: none;"> <tr> <td style="width: 30%; text-align: center; vertical-align: middle;"> <p>金森</p> <hr style="width: 100%;"/> </td> <td style="width: 40%; text-align: center; vertical-align: middle;"> $\begin{matrix} 2 & - & 0 \\ 21 & - & 13 \\ 21 & - & 11 \\ - \end{matrix}$ </td> <td style="width: 30%; text-align: center; vertical-align: middle;"> <p>吉成</p> <hr style="width: 100%;"/> </td> </tr> </table>	<p>金森</p> <hr style="width: 100%;"/>	$\begin{matrix} 2 & - & 0 \\ 21 & - & 13 \\ 21 & - & 11 \\ - \end{matrix}$	<p>吉成</p> <hr style="width: 100%;"/>
<p>金森</p> <hr style="width: 100%;"/>	$\begin{matrix} 2 & - & 0 \\ 21 & - & 13 \\ 21 & - & 11 \\ - \end{matrix}$	<p>吉成</p> <hr style="width: 100%;"/>		
<p>単3</p>	<table style="width: 100%; border: none;"> <tr> <td style="width: 30%; text-align: center; vertical-align: middle;"> <p>武市</p> <hr style="width: 100%;"/> </td> <td style="width: 40%; text-align: center; vertical-align: middle;"> $\begin{matrix} 2 & - & 1 \\ 22 & - & 24 \\ 21 & - & 15 \\ 21 & - & 15 \end{matrix}$ </td> <td style="width: 30%; text-align: center; vertical-align: middle;"> <p>豊田</p> <hr style="width: 100%;"/> </td> </tr> </table>	<p>武市</p> <hr style="width: 100%;"/>	$\begin{matrix} 2 & - & 1 \\ 22 & - & 24 \\ 21 & - & 15 \\ 21 & - & 15 \end{matrix}$	<p>豊田</p> <hr style="width: 100%;"/>
<p>武市</p> <hr style="width: 100%;"/>	$\begin{matrix} 2 & - & 1 \\ 22 & - & 24 \\ 21 & - & 15 \\ 21 & - & 15 \end{matrix}$	<p>豊田</p> <hr style="width: 100%;"/>		

1 部男子団体

試合番号 3

コートNo.

徳島商業高

3 対 2

滑東体協

<p>複1</p>	<p>西浦 岩本</p> <hr/>	$\begin{matrix} 0 & - & 2 \\ 13 & - & 21 \\ 11 & - & 21 \\ & - & \end{matrix}$	<p>藤原 徳元</p> <hr/>
<p>複2</p>	<p>岡 西村</p> <hr/>	$\begin{matrix} 2 & - & 1 \\ 21 & - & 12 \\ 17 & - & 21 \\ 21 & - & 17 \end{matrix}$	<p>吉岡 河瀬</p> <hr/>
<p>単1</p>	<p>森</p> <hr/>	$\begin{matrix} 1 & - & 2 \\ 21 & - & 15 \\ 18 & - & 21 \\ 19 & - & 21 \end{matrix}$	<p>八田</p> <hr/>
<p>単2</p>	<p>岡</p> <hr/>	$\begin{matrix} 2 & - & 0 \\ 21 & - & 17 \\ 21 & - & 10 \\ & - & \end{matrix}$	<p>吉岡</p> <hr/>
<p>単3</p>	<p>西村</p> <hr/>	$\begin{matrix} 2 & - & 0 \\ 21 & - & 14 \\ 21 & - & 10 \\ & - & \end{matrix}$	<p>徳元</p> <hr/>

1 部男子団体

試合番号 4

コートNo.

滑北体協

3 対 2

四国大学

複1	西岡 岡本	$\begin{pmatrix} 0 & - & 2 \\ 18 & - & 21 \\ 16 & - & 21 \\ & - & \end{pmatrix}$	中島 細川
複2	南 中山	$\begin{pmatrix} 2 & - & 0 \\ 21 & - & 5 \\ 21 & - & 7 \\ & - & \end{pmatrix}$	大島 坂
単1	間	$\begin{pmatrix} 2 & - & 0 \\ 21 & - & 13 \\ 21 & - & 12 \\ & - & \end{pmatrix}$	美馬
単2	川野	$\begin{pmatrix} 0 & - & 2 \\ 19 & - & 21 \\ 17 & - & 21 \\ & - & \end{pmatrix}$	中島
単3	中山	$\begin{pmatrix} 2 & - & 1 \\ 21 & - & 18 \\ 15 & - & 21 \\ 21 & - & 18 \end{pmatrix}$	細川

1 部男子団体
 試合番号 5
 準決勝

八万体協 3 対 2 イツキスポーツ

<p>複1</p>	<p>平岡(耕) 山内</p> <hr/>	$\begin{matrix} 1 & - & 2 \\ 21 & - & 17 \\ 20 & - & 22 \\ 14 & - & 21 \end{matrix}$	<p>金森 森</p> <hr/>
<p>複2</p>	<p>平岡(圭) 庄野</p> <hr/>	$\begin{matrix} 2 & - & 0 \\ 21 & - & 12 \\ 21 & - & 15 \\ - & & - \end{matrix}$	<p>鳥生 武市</p> <hr/>
<p>単1</p>	<p>竹治</p> <hr/>	$\begin{matrix} 2 & - & 1 \\ 22 & - & 20 \\ 15 & - & 21 \\ 21 & - & 18 \end{matrix}$	<p>折部</p> <hr/>
<p>単2</p>	<p>庄野</p> <hr/>	$\begin{matrix} 0 & - & 2 \\ 12 & - & 21 \\ 15 & - & 21 \\ - & & - \end{matrix}$	<p>金森</p> <hr/>
<p>単3</p>	<p>平岡(耕)</p> <hr/>	$\begin{matrix} 2 & - & 0 \\ 21 & - & 10 \\ 21 & - & 13 \\ - & & - \end{matrix}$	<p>武市</p> <hr/>

1 部男子団体
 試合番号 6
 準決勝

徳島商業高校 3 対 2 滑北体協

<p>複1</p>	<p>岡 西村</p> <hr/>	$\begin{matrix} 2 & - & 1 \\ 21 & - & 16 \\ 25 & - & 27 \\ 21 & - & 15 \end{matrix}$	<p>南 岡本</p> <hr/>
<p>複2</p>	<p>岩本 船戸</p> <hr/>	$\begin{matrix} 0 & - & 2 \\ 10 & - & 21 \\ 6 & - & 21 \\ & - & \end{matrix}$	<p>西岡 中山</p> <hr/>
<p>単1</p>	<p>森</p> <hr/>	$\begin{matrix} 0 & - & 2 \\ 16 & - & 21 \\ 14 & - & 21 \\ & - & \end{matrix}$	<p>川野</p> <hr/>
<p>単2</p>	<p>岡</p> <hr/>	$\begin{matrix} 2 & - & 1 \\ 21 & - & 7 \\ 15 & - & 21 \\ 21 & - & 13 \end{matrix}$	<p>間</p> <hr/>
<p>単3</p>	<p>西村</p> <hr/>	$\begin{matrix} 2 & - & 0 \\ 21 & - & 19 \\ 21 & - & 15 \\ & - & \end{matrix}$	<p>中山</p> <hr/>

1 部男子団体
 試合番号 7
 決勝

八万体協 3 対 1 徳島商業高校

複1	<p>平岡(耕) 庄野</p> <hr/>	$\begin{pmatrix} 2 & - & 0 \\ 21 & - & 8 \\ 21 & - & 9 \\ & - & \end{pmatrix}$	<p>西浦 船戸</p> <hr/>
複2	<p>平岡(圭) 竹治</p> <hr/>	$\begin{pmatrix} 0 & - & 2 \\ 17 & - & 21 \\ 10 & - & 21 \\ & - & \end{pmatrix}$	<p>岡 西村</p> <hr/>
単1	<p>山内</p> <hr/>	$\begin{pmatrix} 2 & - & 1 \\ 11 & - & 21 \\ 25 & - & 23 \\ 22 & - & 20 \end{pmatrix}$	<p>森</p> <hr/>
単2	<p>庄野</p> <hr/>	$\begin{pmatrix} 1 & - & 1 \\ 21 & - & 12 \\ 15 & - & 21 \\ 11 & - & 9 \end{pmatrix}$ <p>途中棄権</p>	<p>岡</p> <hr/>
単3	<p>平岡(耕)</p> <hr/>	$\begin{pmatrix} 1 & - & 1 \\ 19 & - & 21 \\ 21 & - & 9 \\ 12 & - & 8 \end{pmatrix}$ <p>打ち切り</p>	<p>西村</p> <hr/>

2 部男子団体

試合番号 1

コートNo.

徳島文理大学 4 対 1 徳島科学技術高B

複1	広瀬 酒井	$\begin{pmatrix} 2 & - & 0 \\ 21 & - & 15 \\ 21 & - & 17 \\ & - & \end{pmatrix}$	西田 犬伏
複2	高橋 佐々木	$\begin{pmatrix} 2 & - & 1 \\ 21 & - & 12 \\ 15 & - & 21 \\ 21 & - & 18 \end{pmatrix}$	長岡 坂東
単1	小林	$\begin{pmatrix} 2 & - & 0 \\ 21 & - & 17 \\ 21 & - & 19 \\ & - & \end{pmatrix}$	大弥
単2	凝地	$\begin{pmatrix} 2 & - & 1 \\ 20 & - & 22 \\ 21 & - & 9 \\ 23 & - & 21 \end{pmatrix}$	犬伏
単3	高橋	$\begin{pmatrix} 1 & - & 2 \\ 12 & - & 21 \\ 21 & - & 13 \\ 18 & - & 21 \end{pmatrix}$	西田

2 部男子団体

試合番号 2

コートNo.

城東高校

3 対 2 徳島科学技術高A

複1	河野 丸岡	$\begin{pmatrix} 2 & - & 0 \\ 21 & - & 10 \\ 21 & - & 11 \\ & - & \end{pmatrix}$	田中 大藤
複2	森本 富永	$\begin{pmatrix} 0 & - & 2 \\ 16 & - & 21 \\ 10 & - & 21 \\ & - & \end{pmatrix}$	射場 先川
単1	高橋	$\begin{pmatrix} 2 & - & 1 \\ 21 & - & 23 \\ 21 & - & 16 \\ 21 & - & 16 \end{pmatrix}$	長江
単2	丸岡	$\begin{pmatrix} 1 & - & 2 \\ 17 & - & 21 \\ 21 & - & 19 \\ 11 & - & 21 \end{pmatrix}$	田中
単3	河野	$\begin{pmatrix} 2 & - & 0 \\ 21 & - & 14 \\ 21 & - & 8 \\ & - & \end{pmatrix}$	射場

2 部男子団体
 試合番号 3
 決勝

城東高校 3 対 1 徳島文理大学

複1	河野 丸岡	$\begin{pmatrix} 2 & - & 1 \\ 21 & - & 19 \\ 17 & - & 21 \\ 21 & - & 16 \end{pmatrix}$	凝地 酒井
複2	森本 富永	$\begin{pmatrix} 0 & - & 2 \\ 12 & - & 21 \\ 19 & - & 21 \\ - & & - \end{pmatrix}$	広瀬 佐々木
単1	高橋	$\begin{pmatrix} 2 & - & 0 \\ 21 & - & 14 \\ 21 & - & 15 \\ - & & - \end{pmatrix}$	高橋
単2	河野	$\begin{pmatrix} 2 & - & 0 \\ 21 & - & 8 \\ 21 & - & 17 \\ - & & - \end{pmatrix}$	小林
単3	森本	$\begin{pmatrix} - & & - \\ 8 & - & 13 \\ - & & - \\ - & & - \end{pmatrix}$ <p>打ち切り</p>	広瀬

1 部女子団体
試合番号 1
コートNo.

城東高校 5 対 0 徳島商業高校A

複1	友成 高橋	$\begin{pmatrix} 2 & - & 0 \\ 21 & - & 13 \\ 21 & - & 11 \\ & - & \end{pmatrix}$	吉見 小浜
複2	近藤 谷	$\begin{pmatrix} 2 & - & 0 \\ 21 & - & 11 \\ 21 & - & 8 \\ & - & \end{pmatrix}$	浦 新田
単1	大西	$\begin{pmatrix} 2 & - & 1 \\ 18 & - & 21 \\ 21 & - & 12 \\ 21 & - & 12 \end{pmatrix}$	堀口
単2	谷	$\begin{pmatrix} 2 & - & 0 \\ 21 & - & 3 \\ 21 & - & 10 \\ & - & \end{pmatrix}$	新田
単3	岡村	$\begin{pmatrix} 2 & - & 0 \\ 21 & - & 16 \\ 21 & - & 11 \\ & - & \end{pmatrix}$	小浜

1 部女子団体

試合番号 2

コートNo.

徳島大学

4 対 1

徳島商業高校A

<p>複1</p>	<table style="width: 100%; border: none;"> <tr> <td style="width: 30%; text-align: center; vertical-align: middle;"> <p>平尾 武市</p> <p>_____</p> </td> <td style="width: 40%; text-align: center; vertical-align: middle;"> $\begin{matrix} 2 & - & 1 \\ 16 & - & 21 \\ 21 & - & 19 \\ 22 & - & 20 \end{matrix}$ </td> <td style="width: 30%; text-align: center; vertical-align: middle;"> <p>吉見 堀口</p> <p>_____</p> </td> </tr> </table>	<p>平尾 武市</p> <p>_____</p>	$\begin{matrix} 2 & - & 1 \\ 16 & - & 21 \\ 21 & - & 19 \\ 22 & - & 20 \end{matrix}$	<p>吉見 堀口</p> <p>_____</p>
<p>平尾 武市</p> <p>_____</p>	$\begin{matrix} 2 & - & 1 \\ 16 & - & 21 \\ 21 & - & 19 \\ 22 & - & 20 \end{matrix}$	<p>吉見 堀口</p> <p>_____</p>		
<p>複2</p>	<table style="width: 100%; border: none;"> <tr> <td style="width: 30%; text-align: center; vertical-align: middle;"> <p>山本 町田</p> <p>_____</p> </td> <td style="width: 40%; text-align: center; vertical-align: middle;"> $\begin{matrix} 2 & - & 1 \\ 14 & - & 21 \\ 21 & - & 19 \\ 21 & - & 18 \end{matrix}$ </td> <td style="width: 30%; text-align: center; vertical-align: middle;"> <p>浦 新田</p> <p>_____</p> </td> </tr> </table>	<p>山本 町田</p> <p>_____</p>	$\begin{matrix} 2 & - & 1 \\ 14 & - & 21 \\ 21 & - & 19 \\ 21 & - & 18 \end{matrix}$	<p>浦 新田</p> <p>_____</p>
<p>山本 町田</p> <p>_____</p>	$\begin{matrix} 2 & - & 1 \\ 14 & - & 21 \\ 21 & - & 19 \\ 21 & - & 18 \end{matrix}$	<p>浦 新田</p> <p>_____</p>		
<p>単1</p>	<table style="width: 100%; border: none;"> <tr> <td style="width: 30%; text-align: center; vertical-align: middle;"> <p>友岡</p> <p>_____</p> </td> <td style="width: 40%; text-align: center; vertical-align: middle;"> $\begin{matrix} 2 & - & 1 \\ 21 & - & 16 \\ 12 & - & 21 \\ 21 & - & 15 \end{matrix}$ </td> <td style="width: 30%; text-align: center; vertical-align: middle;"> <p>小浜</p> <p>_____</p> </td> </tr> </table>	<p>友岡</p> <p>_____</p>	$\begin{matrix} 2 & - & 1 \\ 21 & - & 16 \\ 12 & - & 21 \\ 21 & - & 15 \end{matrix}$	<p>小浜</p> <p>_____</p>
<p>友岡</p> <p>_____</p>	$\begin{matrix} 2 & - & 1 \\ 21 & - & 16 \\ 12 & - & 21 \\ 21 & - & 15 \end{matrix}$	<p>小浜</p> <p>_____</p>		
<p>単2</p>	<table style="width: 100%; border: none;"> <tr> <td style="width: 30%; text-align: center; vertical-align: middle;"> <p>武市</p> <p>_____</p> </td> <td style="width: 40%; text-align: center; vertical-align: middle;"> $\begin{matrix} 2 & - & 0 \\ 21 & - & 18 \\ 21 & - & 16 \\ - \end{matrix}$ </td> <td style="width: 30%; text-align: center; vertical-align: middle;"> <p>堀口</p> <p>_____</p> </td> </tr> </table>	<p>武市</p> <p>_____</p>	$\begin{matrix} 2 & - & 0 \\ 21 & - & 18 \\ 21 & - & 16 \\ - \end{matrix}$	<p>堀口</p> <p>_____</p>
<p>武市</p> <p>_____</p>	$\begin{matrix} 2 & - & 0 \\ 21 & - & 18 \\ 21 & - & 16 \\ - \end{matrix}$	<p>堀口</p> <p>_____</p>		
<p>単3</p>	<table style="width: 100%; border: none;"> <tr> <td style="width: 30%; text-align: center; vertical-align: middle;"> <p>平尾</p> <p>_____</p> </td> <td style="width: 40%; text-align: center; vertical-align: middle;"> $\begin{matrix} 0 & - & 2 \\ 17 & - & 21 \\ 15 & - & 21 \\ - \end{matrix}$ </td> <td style="width: 30%; text-align: center; vertical-align: middle;"> <p>吉見</p> <p>_____</p> </td> </tr> </table>	<p>平尾</p> <p>_____</p>	$\begin{matrix} 0 & - & 2 \\ 17 & - & 21 \\ 15 & - & 21 \\ - \end{matrix}$	<p>吉見</p> <p>_____</p>
<p>平尾</p> <p>_____</p>	$\begin{matrix} 0 & - & 2 \\ 17 & - & 21 \\ 15 & - & 21 \\ - \end{matrix}$	<p>吉見</p> <p>_____</p>		

1 部女子団体

試合番号 3

コートNo.

城東高校

4 対 1

徳島大学

複1	高橋 友成	$\begin{pmatrix} 2 & - & 0 \\ 21 & - & 16 \\ 24 & - & 22 \\ & - & \end{pmatrix}$	平尾 武市
複2	近藤 谷	$\begin{pmatrix} 2 & - & 0 \\ 21 & - & 9 \\ 21 & - & 7 \\ & - & \end{pmatrix}$	町田 山本
単1	大西	$\begin{pmatrix} 2 & - & 0 \\ 21 & - & 12 \\ 21 & - & 9 \\ & - & \end{pmatrix}$	友岡
単2	谷	$\begin{pmatrix} 2 & - & 0 \\ 21 & - & 15 \\ 21 & - & 14 \\ & - & \end{pmatrix}$	平尾
単3	岡村	$\begin{pmatrix} 1 & - & 2 \\ 19 & - & 21 \\ 21 & - & 13 \\ 19 & - & 21 \end{pmatrix}$	武市

2 部女子団体

試合番号 1

コートNo.

徳島商業高校B 3 対 2 城南高校A

複1	前田 山川	$\begin{pmatrix} 2 & - & 0 \\ 27 & - & 25 \\ 21 & - & 19 \\ & - & \end{pmatrix}$	位頭 増原
複2	木原 仁木	$\begin{pmatrix} 1 & - & 2 \\ 12 & - & 21 \\ 21 & - & 16 \\ 12 & - & 21 \end{pmatrix}$	庄野 美浦
単1	牧野	$\begin{pmatrix} 1 & - & 2 \\ 13 & - & 21 \\ 21 & - & 18 \\ 10 & - & 21 \end{pmatrix}$	武市
単2	前田	$\begin{pmatrix} 2 & - & 0 \\ 21 & - & 10 \\ 21 & - & 19 \\ & - & \end{pmatrix}$	大西
単3	山川	$\begin{pmatrix} 2 & - & 0 \\ 21 & - & 18 \\ 21 & - & 18 \\ & - & \end{pmatrix}$	位頭

2 部女子団体

試合番号 2

コートNo.

徳島商業高校B 5 対 0 城南高校B

複1	前田 山川	$\begin{pmatrix} 2 & - & 0 \\ 21 & - & 6 \\ 21 & - & 8 \\ & - & \end{pmatrix}$	有屋 仁義
複2	木原 仁木	$\begin{pmatrix} 2 & - & 0 \\ 21 & - & 9 \\ 21 & - & 19 \\ & - & \end{pmatrix}$	吉岡 井口
単1	牧野	$\begin{pmatrix} 2 & - & 0 \\ 21 & - & 12 \\ 21 & - & 11 \\ & - & \end{pmatrix}$	吉岡
単2	前田	$\begin{pmatrix} 2 & - & 0 \\ 21 & - & 10 \\ 21 & - & 5 \\ & - & \end{pmatrix}$	杉川
単3	仁木	$\begin{pmatrix} 2 & - & 0 \\ 21 & - & 9 \\ 21 & - & 12 \\ & - & \end{pmatrix}$	渡邊

2 部女子団体

試合番号 3

コートNo.

城南高校A

5 対 0

城南高校B

複1	武市 大西	$\begin{pmatrix} 2 & - & 0 \\ 21 & - & 12 \\ 21 & - & 10 \\ - & & \end{pmatrix}$	吉岡 渡邊
複2	庄野 美浦	$\begin{pmatrix} 2 & - & 0 \\ 21 & - & 8 \\ 21 & - & 7 \\ - & & \end{pmatrix}$	杉川 有屋
単1	位頭	$\begin{pmatrix} 2 & - & 0 \\ 21 & - & 7 \\ 21 & - & 8 \\ - & & \end{pmatrix}$	吉岡
単2	増原	$\begin{pmatrix} 2 & - & 0 \\ 21 & - & 9 \\ 21 & - & 11 \\ - & & \end{pmatrix}$	仁義
単3	庄野	$\begin{pmatrix} 2 & - & 0 \\ 21 & - & 12 \\ 21 & - & 11 \\ - & & \end{pmatrix}$	井口