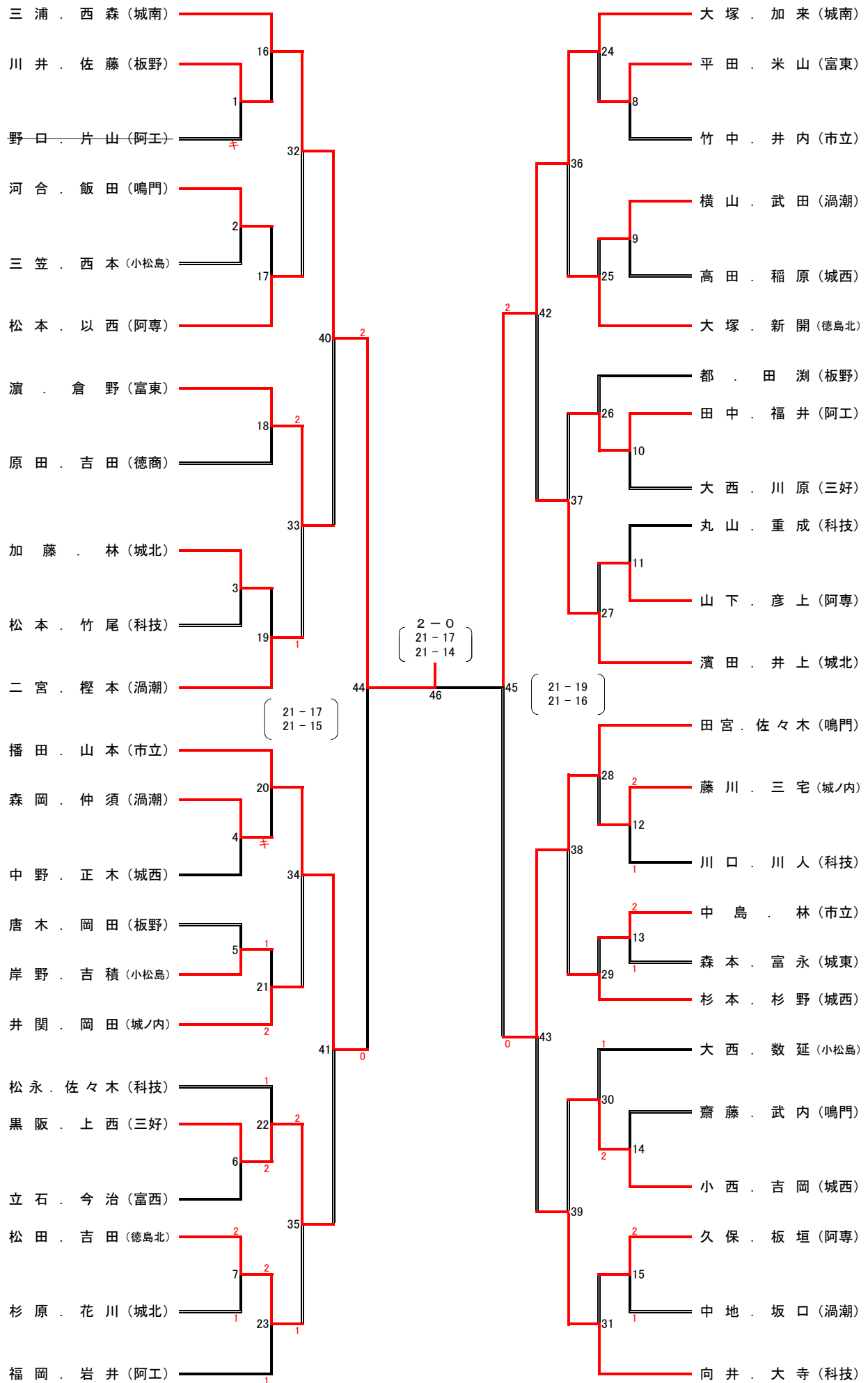
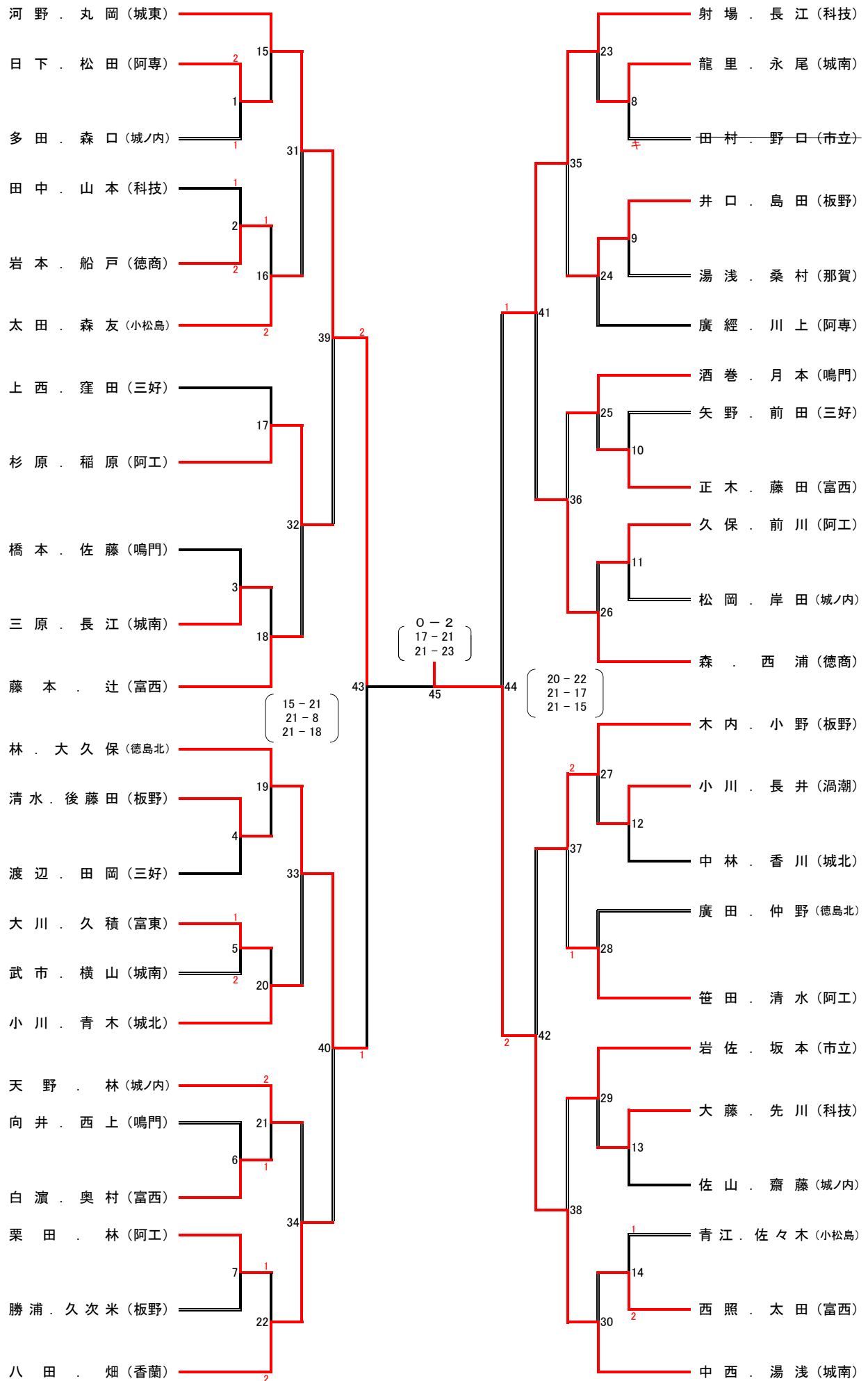


# 1 年 生 男 子 ダ ブ ル ス

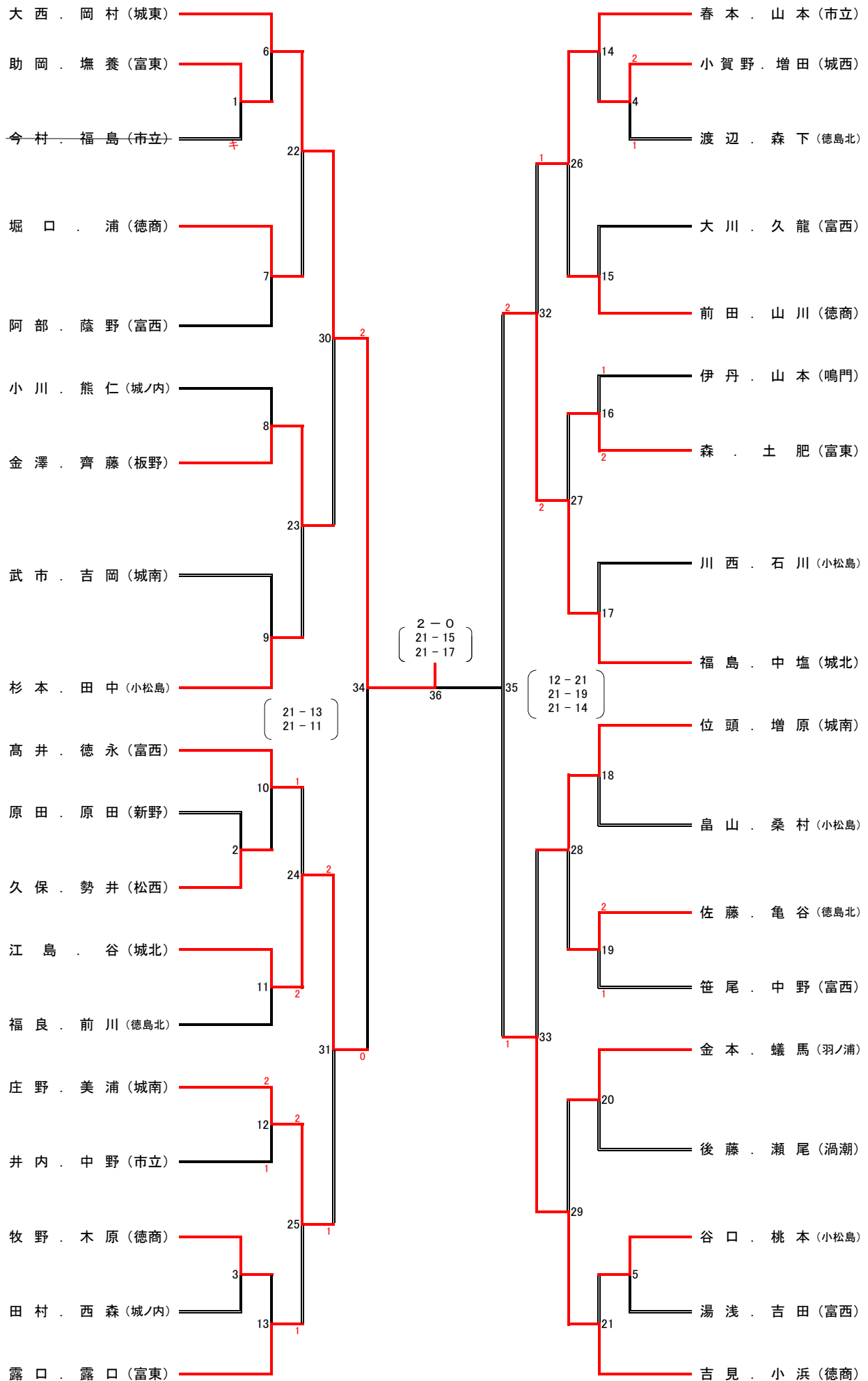


## 2 年 生 男 子 ダ ブ ル ス



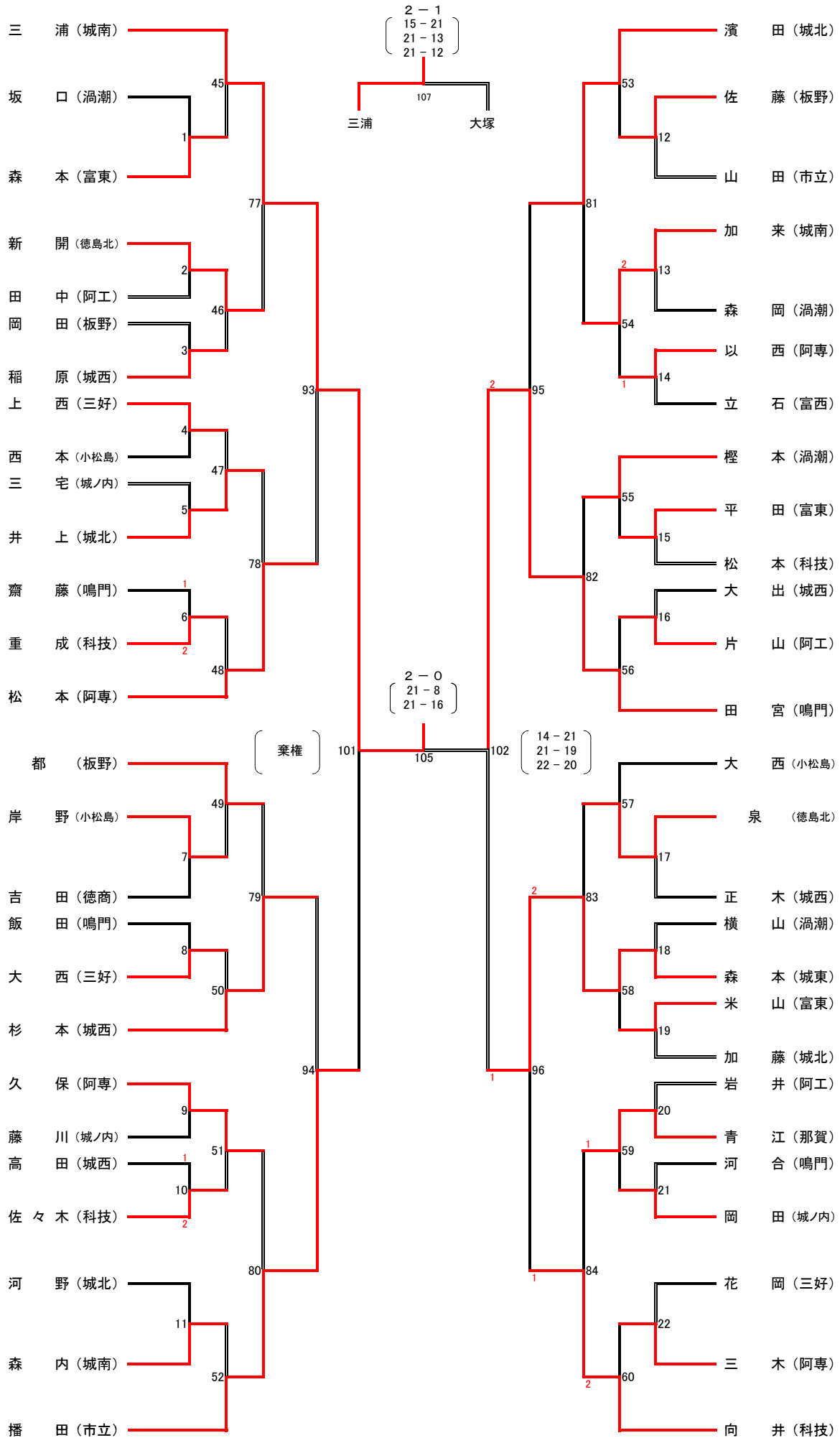


## 2 年 生 女 子 ダ ブ ル ス



1年男子シングルス

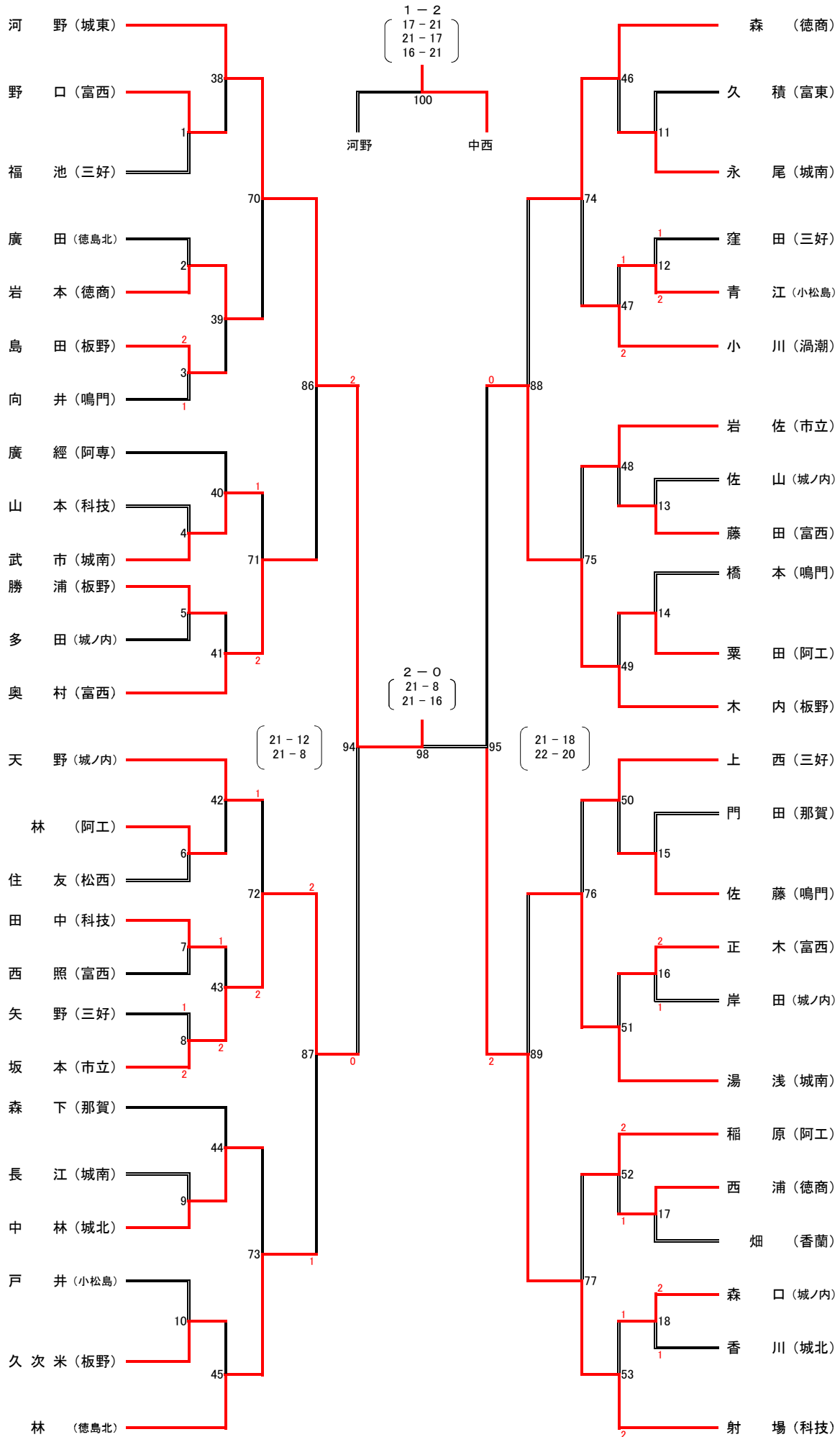
Aブロック





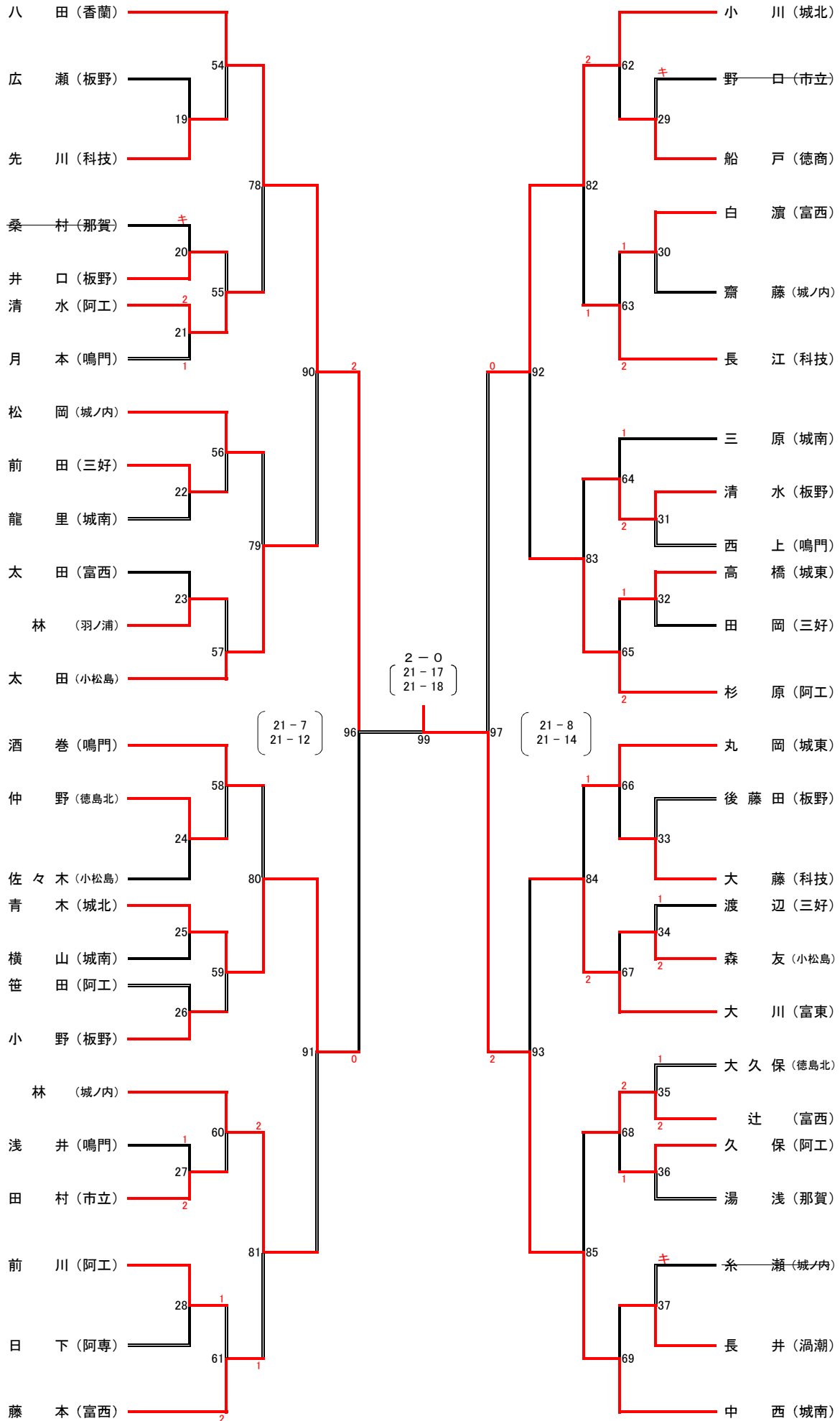
2年生 男子シングルス

Aブロック



2年生 男子シングルス

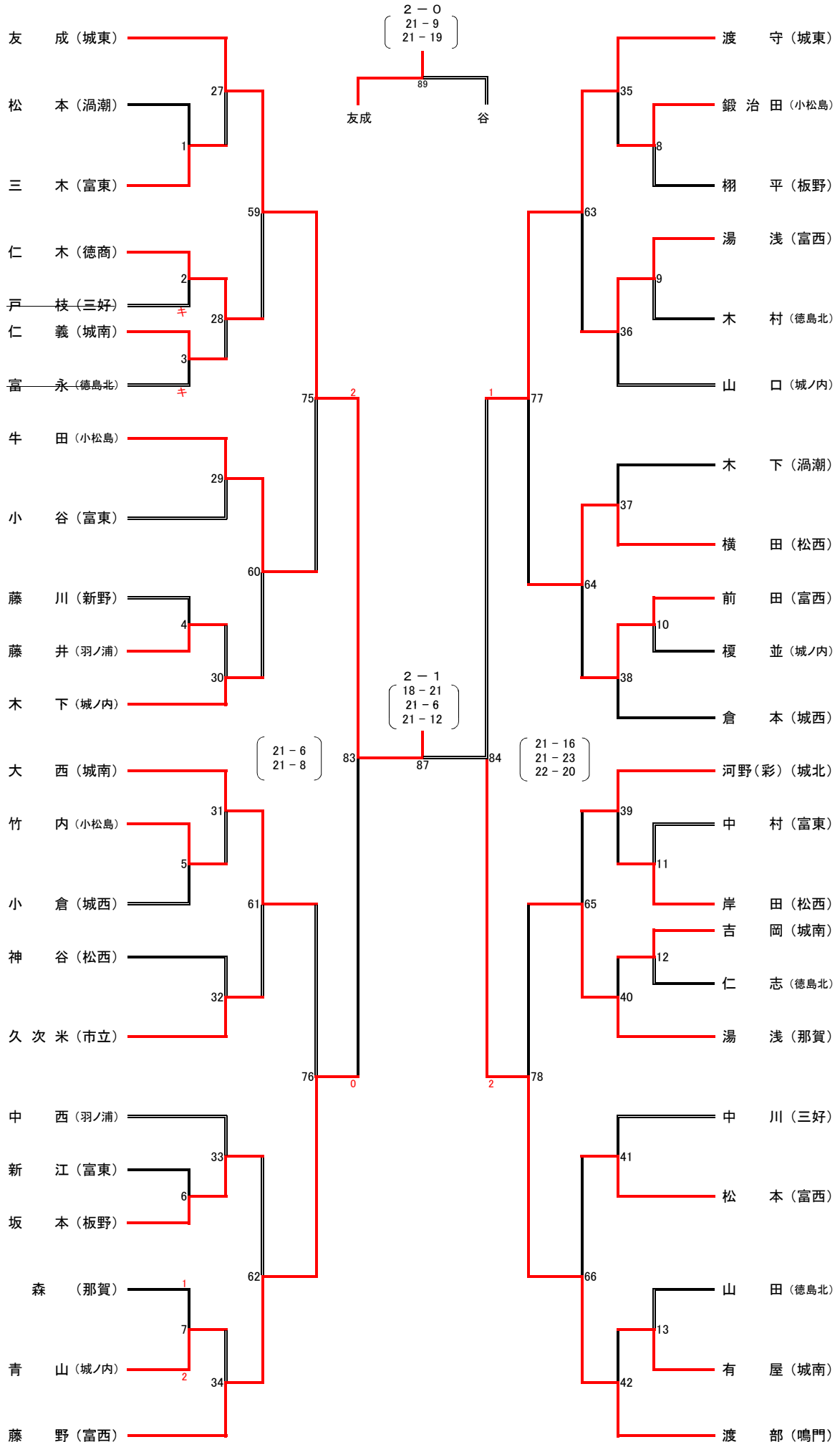
Bブロック





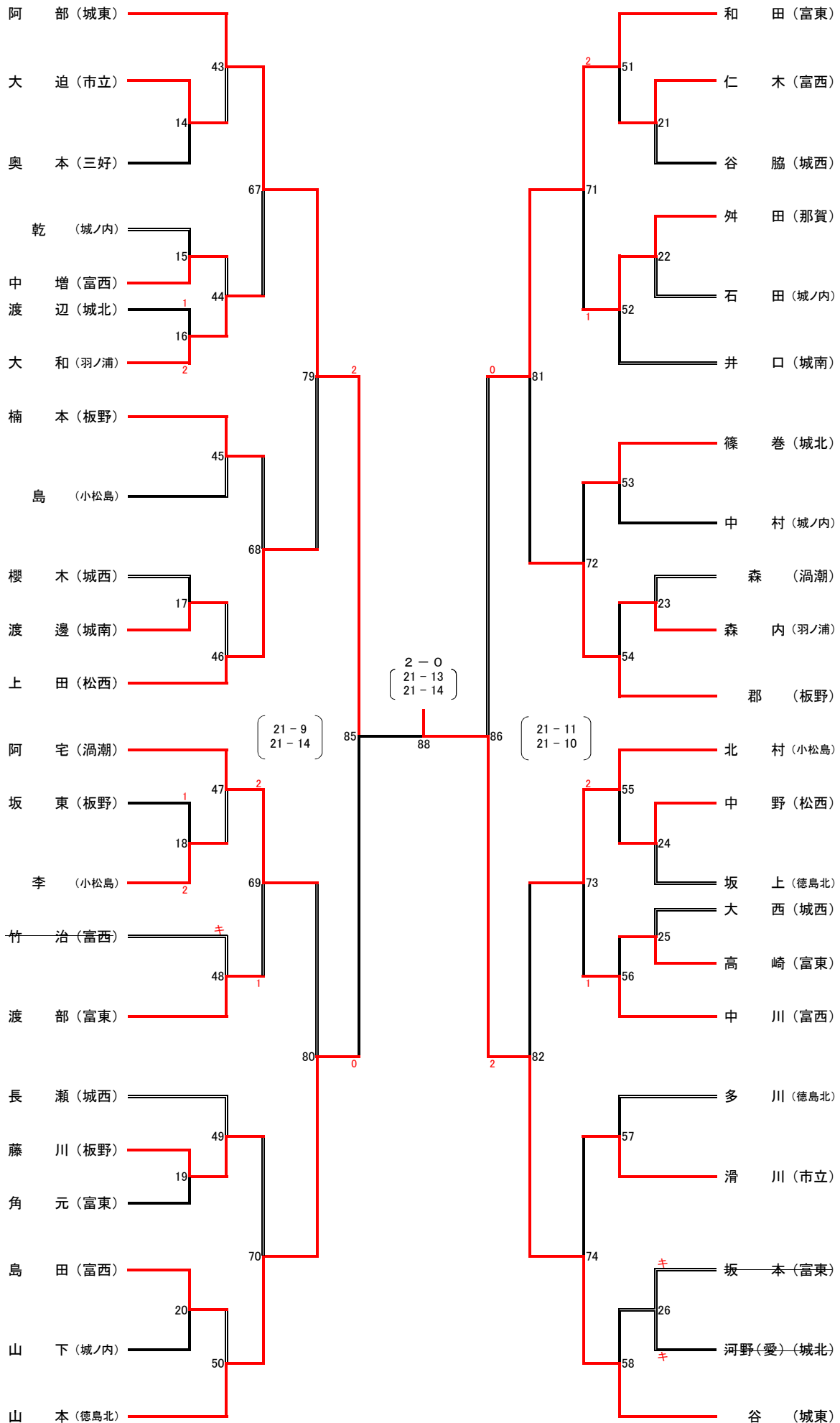
1年女子シングルス

Aブロック



1年女子シングルス

Bブロック





2年女子シングルス

Bブロック

