

大会名	第32回徳島市会長杯争奪バドミントン大会
開催期間	2015.09.23
会場	徳島市立体育館
主催	徳島市バドミントン協会
主管	
特記事項	参加人数167名

No.	種目記号	種目名	男女混合	単複団体	クラス	参加数
1	MD 1	男子ダブルス 1 部	男子	複		4
2	MD 2	男子ダブルス 2 部	男子	複		10
3	MD 3	男子ダブルス 3 部	男子	複		8
4	MD 4	男子ダブルス 4 部	男子	複		17
5	WD 2	女子ダブルス 2 部	女子	複		5
6	WD 3	女子ダブルス 3 部	女子	複		11
7	WD 4	女子ダブルス 4 部	女子	複		14
8	MS 1	男子シングルス 1 部	男子	単		4
9	MS 2	男子シングルス 2 部	男子	単		17
10	MS 3	男子シングルス 3 部	男子	単		14
11	MS 4	男子シングルス 4 部	男子	単		35
12	WS 2	女子シングルス 2 部	女子	単		5
13	WS 3	女子シングルス 3 部	女子	単		22
14	WS 4	女子シングルス 4 部	女子	単		44

第32回徳島市会長杯争奪バドミントン大会

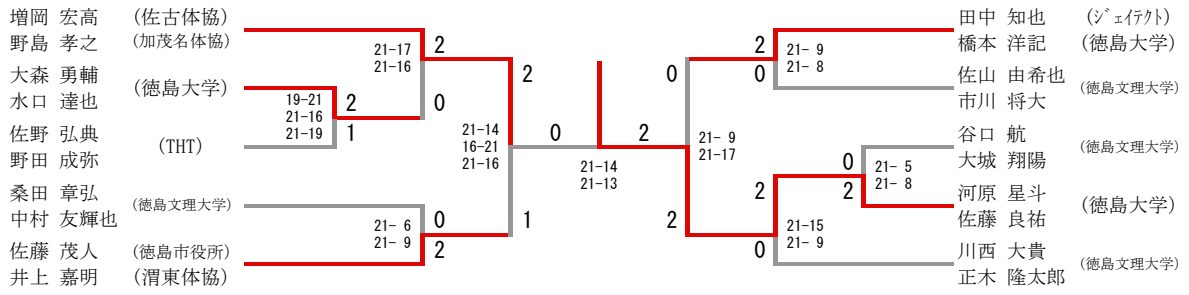
2015. 09. 23 徳島市立体育館

種 目	優 勝	準 優 勝	三 位
男子複1部	まなべ かずや 眞鍋 和也 ひらおか けいいちろう 平岡 圭一郎 (県漁連・八万体協)	はざま だいすけ 間 大資 なかやま あつし 中山 淳史 (渭北体協・水の都記念病院)	ひらおか こうへい 平岡 耕平 やまうち しゅうへい 山内 周平 (阿波病院・八万体協)
男子複2部	かわはら せいと 河原 星斗 さとう りょうすけ 佐藤 良祐 (徳島大学)	ますおか たかひろ 増岡 宏高 のじま たかゆき 野島 孝之 (佐古体協・加茂名体協)	たなか ともや 田中 知也 はしもと ひろき 橋本 洋記 (ジェイテクト・徳島大学)
男子複3部	いのうえ たくみ 井上 拓海 すながわ こうしろう 砂川 晃士朗 (城東中学校)	そがい ゆうと 曾我井 優斗 そがい むつひさ 曾我井 睦久 (北島B a m b i)	にしの こうた 西野 康大 はやし きよと 林 聖人 (不動中学校)
男子複4部	ともなり いつき 友成 樹 たにぐち りょう 谷口 涼 (八万中学校)	みよし ひろまさ 三好 弘将 みずし りゅうや 水主 龍也 (川内中学校)	おがわ たかし 小川 高志 ひらお なおや 平尾 直也 (日本郵政グループ)
女子複2部	みやざわ さき 宮澤 沙季 いのうえ きょうか 井上 京香 (J A アグリあなん・相生中学校)	かぶもと たまみ 株本 球美 こだち ともこ 小建 知子 (TRYクラブ)	たけいち かなこ 武市 協子 ともおか ゆき 友岡 ゆき (徳島大学)
女子複3部	くらら かりん 倉良 花林 いぬぶし ちはる 犬伏 千晴 (加茂名中学校)	むらやま えりか 村山 恵梨華 かげやま みゆ 景山 未唯 (鳴門教育大学)	あいだ かれん 相田 華恋 さとう うらら 佐藤 麗 (富田中学校)
女子複4部	みやもと まみ 宮本 茉実 こんどう はる 近藤 晴 (八万中学校)	なかいし まい 名賀石 真衣 ばんどう りな 板東 里奈 (富田中学校)	いたみ あさか 伊丹 杏咲香 のりかね さゆき 則包 苧稀 (富田中学校)
男子単1部	ひらおか こうへい 平岡 耕平 (八万体協)	かわの けんいち 川野 賢一 (徳島大学)	おりべ けんた 折部 健太 (徳島大学)
男子単2部	なかやま あつし 中山 淳史 (水の都記念病院)	さたけ そおた 佐竹 壮太 (徳島大学)	のじま たかゆき 野島 孝之 (加茂名体協)
男子単3部	なかがわ れん 中川 怜 (北島中学校)	たていし ひなた 立石 陽向 (城東中学校)	ほそい りょうすけ 細井 玲佑 (加茂名中学校)
男子単4部	みずし りゅうや 水主 龍也 (川内中学校)	ともなり いつき 友成 樹 (八万中学校)	のぐち ようた 野口 陽太 (八万中学校)
女子単2部	たけいち かなこ 武市 協子 (徳島大学)	なかがわ おとか 中川 乙花 (北島中学校)	ひらお ゆき 平尾 有紀 (徳島大学)
女子単3部	くらら かりん 倉良 花林 (加茂名中学校)	いぬぶし ちはる 犬伏 千晴 (加茂名中学校)	きたむら ゆうか 北村 優佳 (日和佐中学校)
女子単4部	あいだ かれん 相田 華恋 (富田中学校)	みやもと まみ 宮本 茉実 (八万中学校)	こんどう はる 近藤 晴 (八万中学校)

男子ダブルス 1 部

男子ダブルス 1 部	平岡 山内	小林 佐藤	間 中山	眞鍋 平岡	勝-敗	順 位
平岡 耕平 山内 周平 (阿波病院・八万体協)	/	○ 21-18 21-17	○ 21-16 21-17	× 16-21 16-21	M 2-1 G 4-2 P 116-110	3
小林 敬治 佐藤 彰洋 (応神クラブ)	× 18-21 17-21	/	× 15-21 10-21	× 8-21 15-21	M 0-3 G 0-6 P 83-126	4
間 大資 中山 淳史 (渭北体協・水の都記念病院)	× 16-21 17-21	○ 21-15 21-10	/	○ 21-18 21-16	M 2-1 G 4-2 P 117-101	2
眞鍋 和也 平岡 圭一郎 (県漁連・八万体協)	○ 21-16 21-16	○ 21- 8 21-15	× 18-21 16-21	/	M 2-1 G 4-2 P 118-97	1

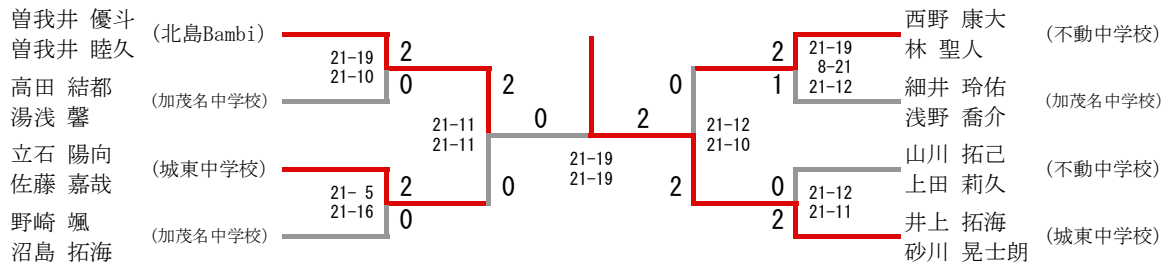
男子ダブルス 2部



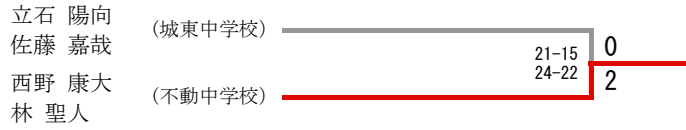
三位決定戦



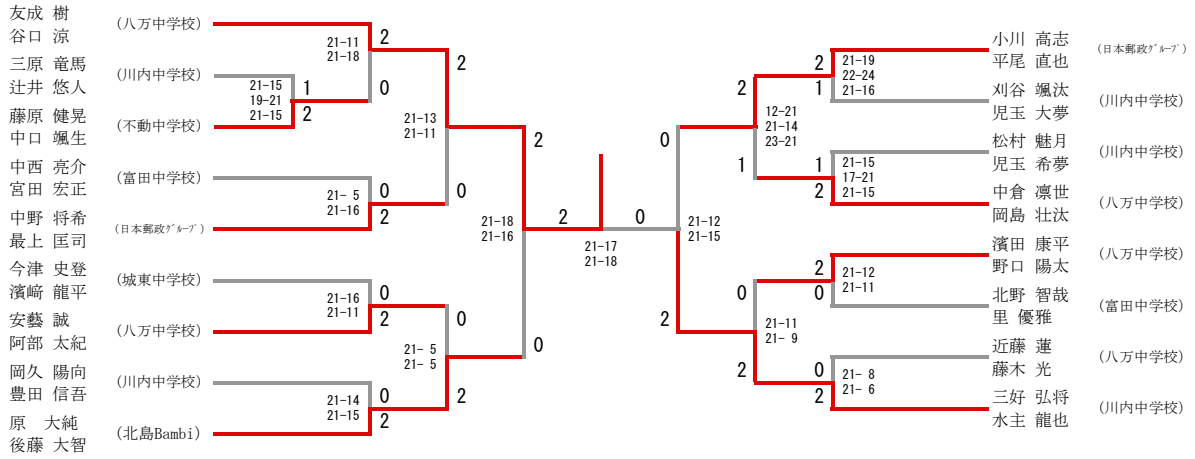
男子ダブルス 3部



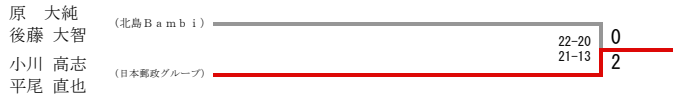
三位決定戦



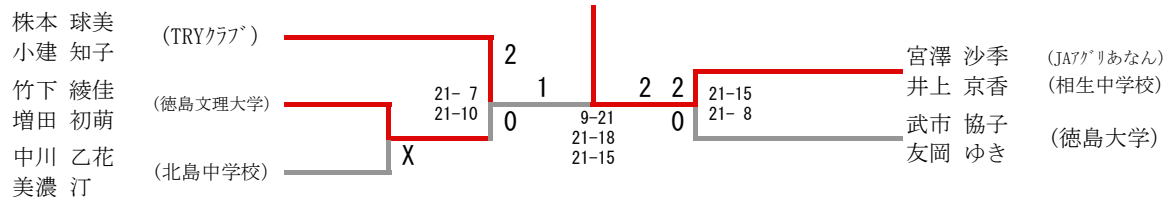
男子ダブルス 4部



三位決定戦



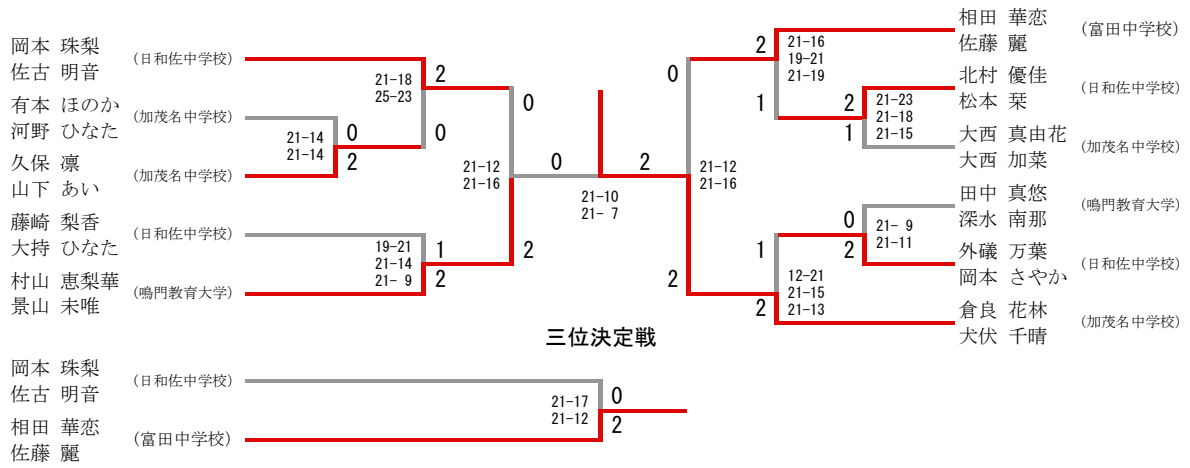
女子ダブルス 2部



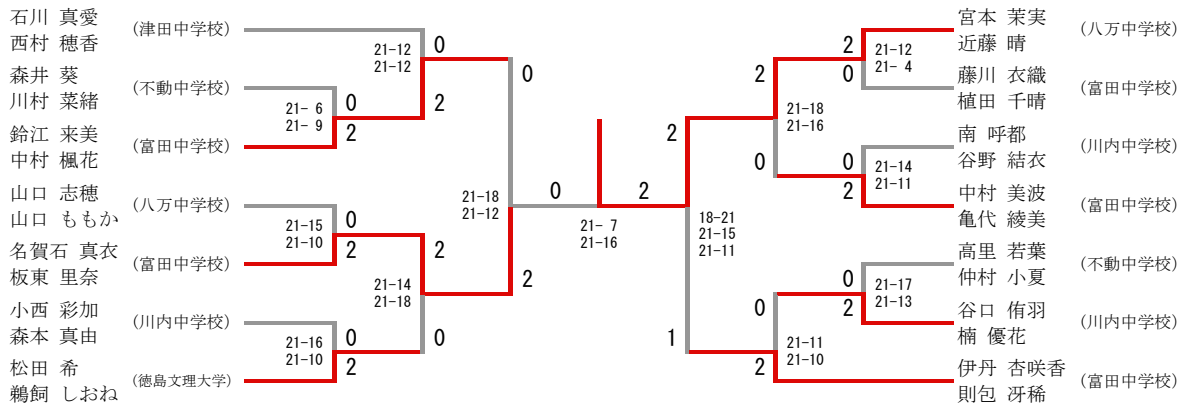
三位決定戦



女子ダブルス 3部



女子ダブルス 4部



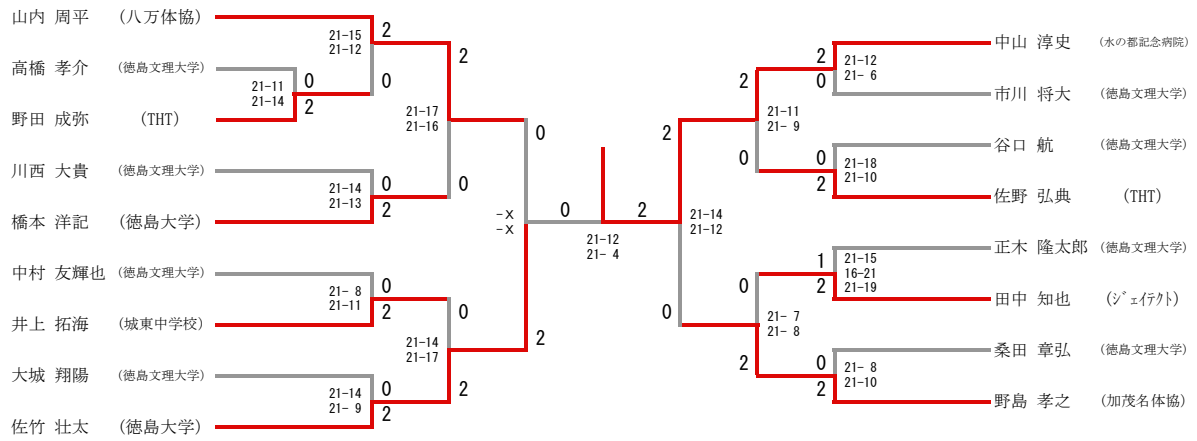
三位決定戦



男子シングルス 1 部

男子シングルス 1 部	折部	川野	佐藤	平岡	勝-敗	順位
折部 健太 (徳島大学)	/	× 18-21 18-21	○ 21-18 21-13	× 12-21 9-21	M 1-2 G 2-4 P 99-115	3
川野 賢一 (徳島大学)	○ 21-18 21-18	/	○ 22-20 21-11	× 21-23 19-21	M 2-1 G 4-2 P 125-111	2
佐藤 茂人 (徳島市役所)	× 18-21 13-21	× 20-22 11-21	/	× 8-21 8-21	M 0-3 G 0-6 P 78-127	4
平岡 耕平 (八万体協)	○ 21-12 21-9	○ 23-21 21-19	○ 21-8 21-8	/	M 3-0 G 6-0 P 128-77	1

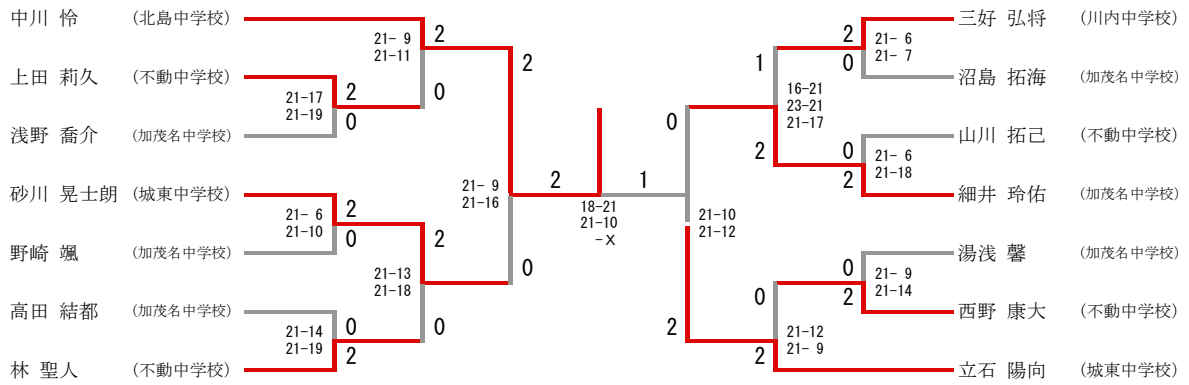
男子シングルス 2部



三位決定戦



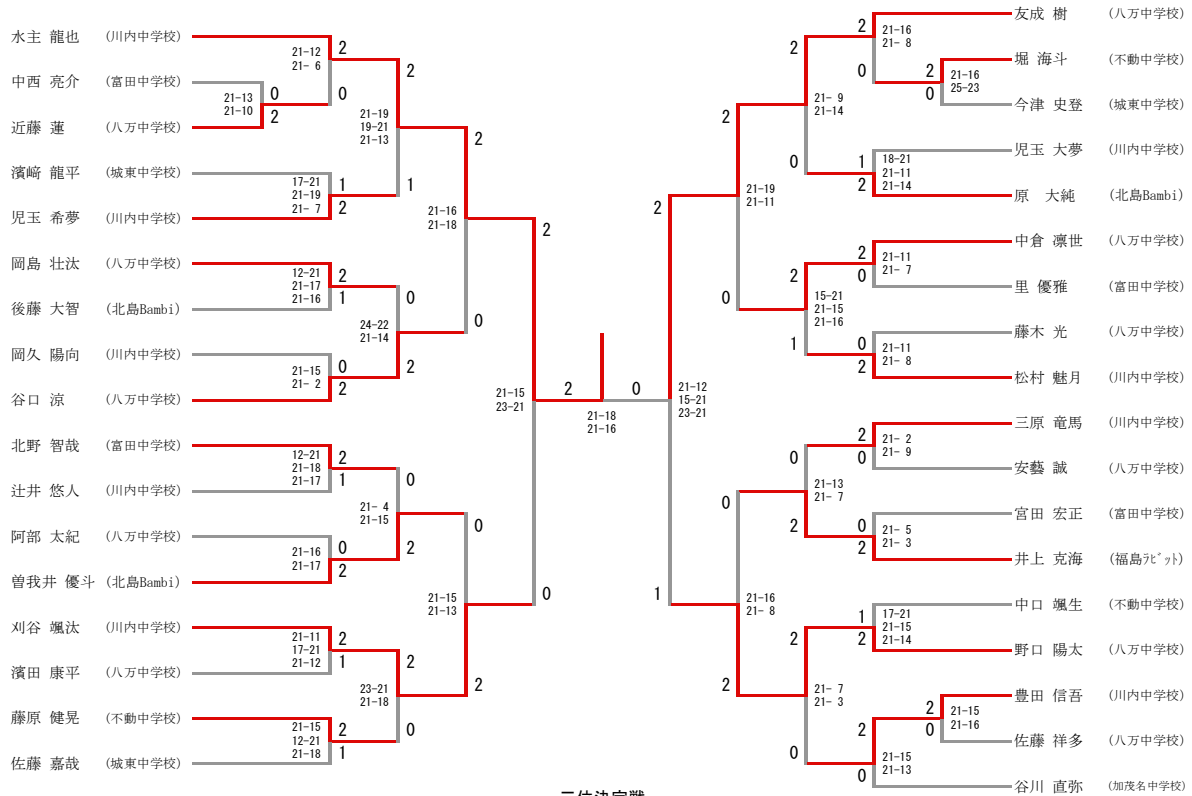
男子シングルス 3部



三位決定戦



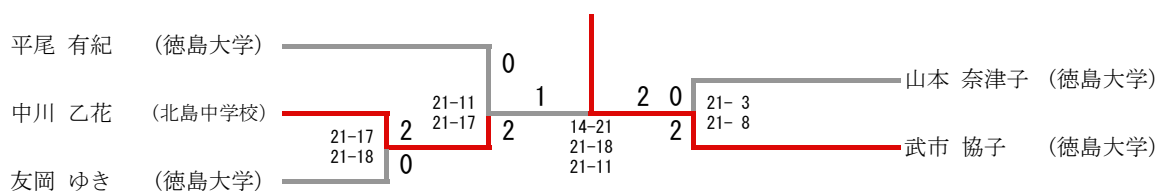
男子シングルス 4部



三位決定戦



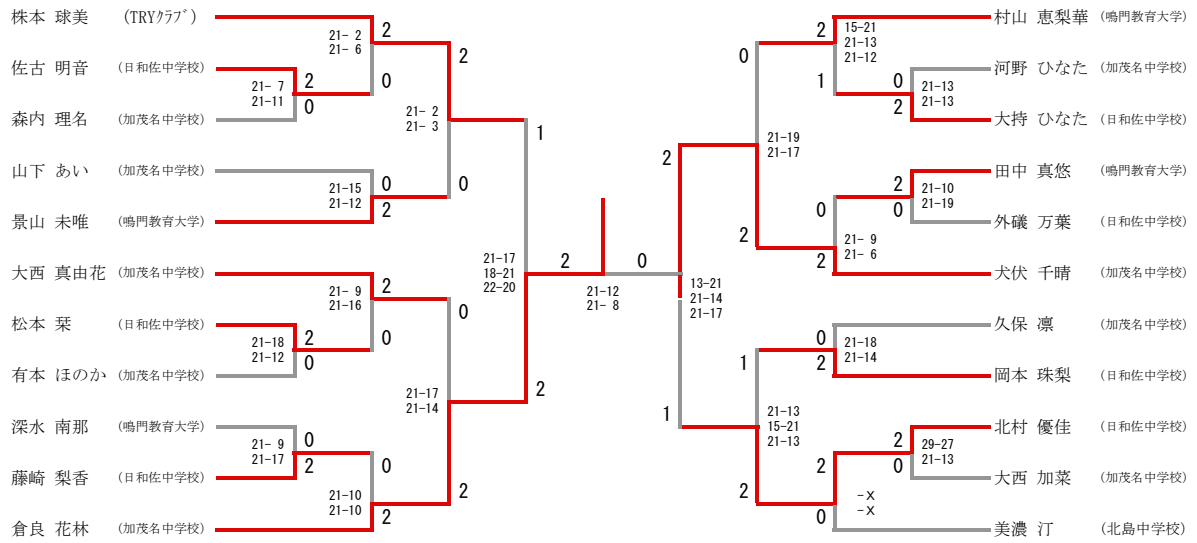
女子シングルス 2部



三位決定戦



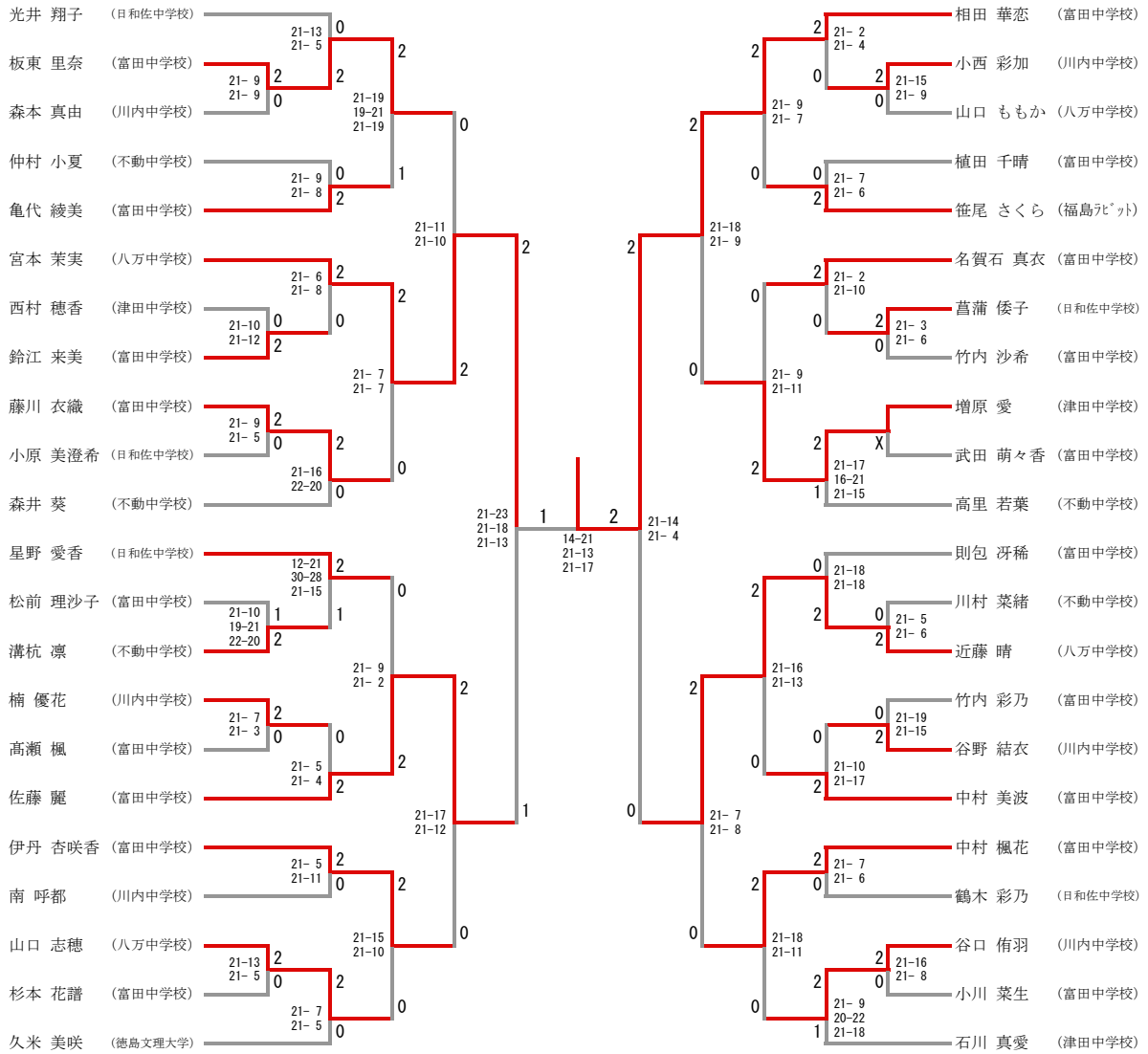
女子シングルス3部



三位決定戦



女子シングルス4部



三位決定戦

