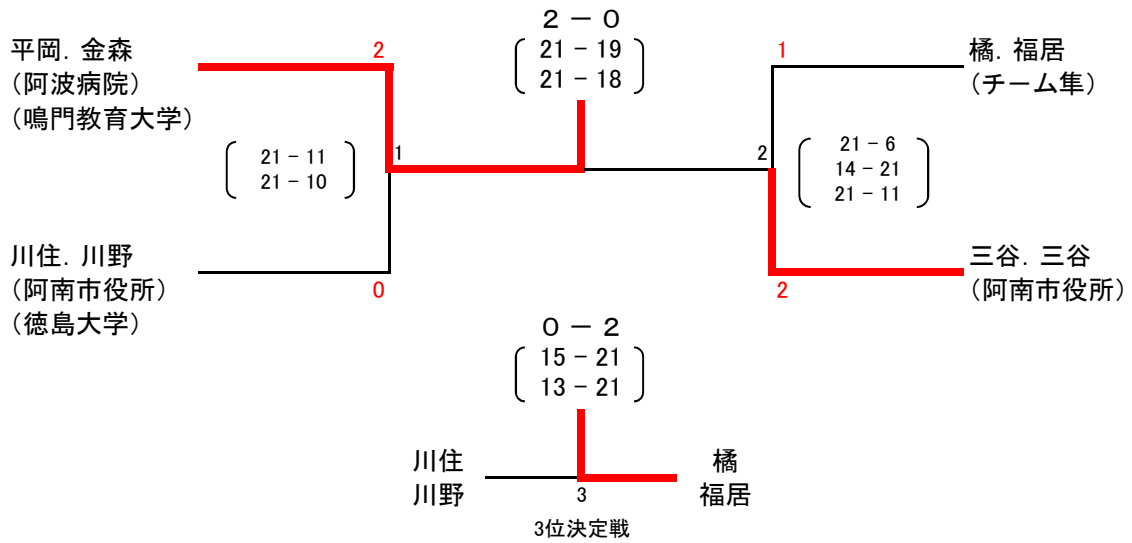


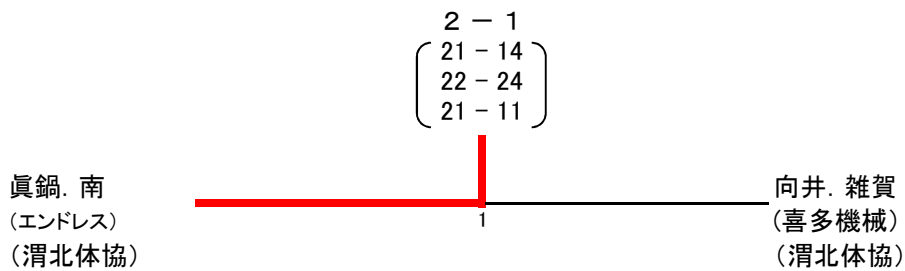
◆ 一般男子 (複) ◆



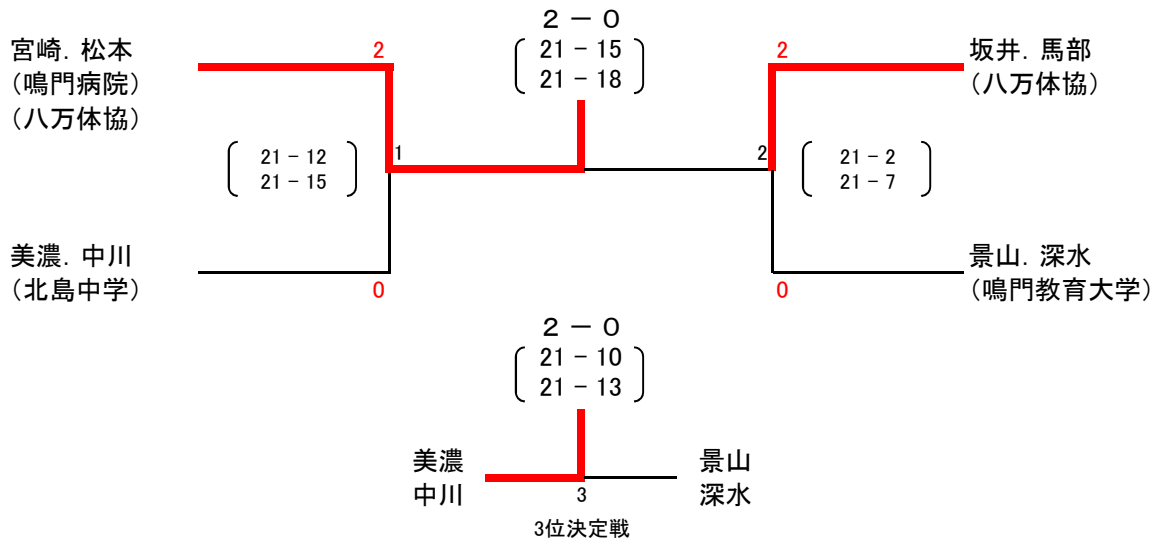
◆ 30歳男子 (複) ◆

	間. 中山	佐幸. 六車	酒巻. 六車	勝敗	順位
間. 中山 (渭北体協、水の都病院)		① ○ (21-10) (18-21) (21-12)	③ ○ (21-16) (21-13)	2-0	1
佐幸. 六車 (日垂化学、沖ノ洲体協)	x (10-21) (21-18) (12-21)		② x (19-21) (14-21)	0-2	3
酒巻. 六車 (徳商OB、日垂化学)	x (16-21) (13-21)	○ (21-19) (21-14)		1-1	2

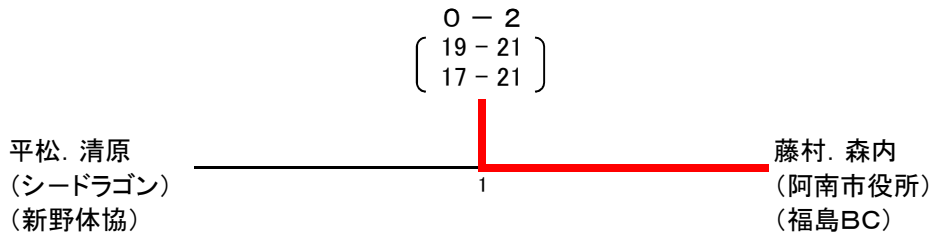
◆ 35歳男子 (複) ◆



◆ 一般女子 (複) ◆



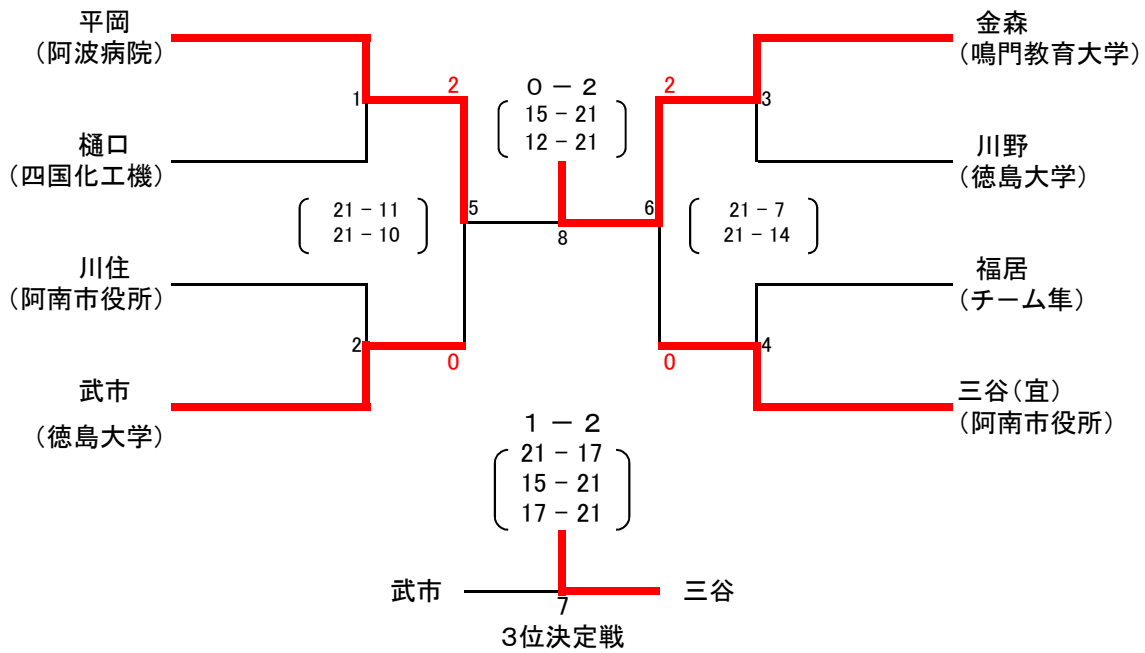
◆ 35歳女子 (複) ◆



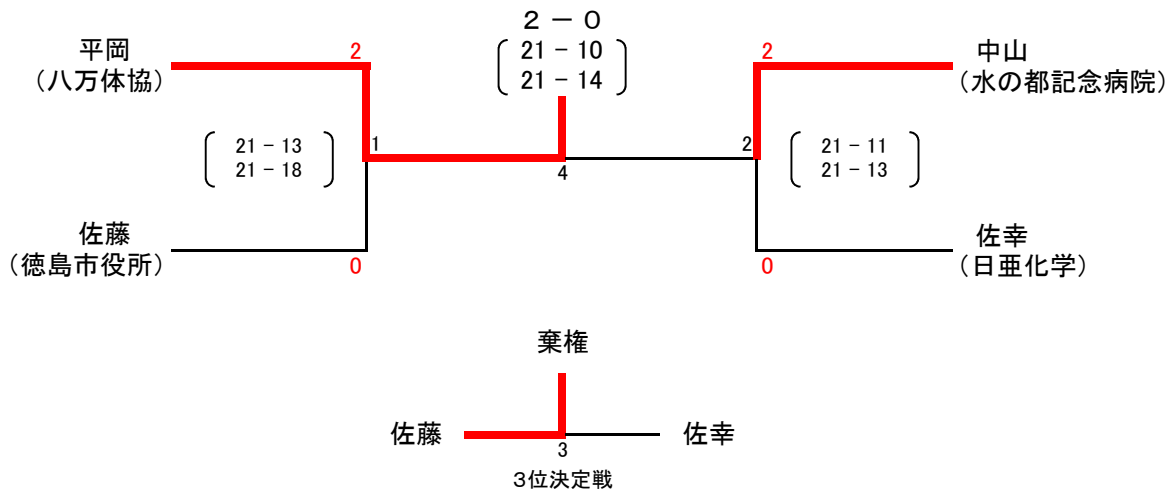
◆ 45歳女子 (複) ◆

	尾田. 今川	浦崎. 猪木	小西. 笹尾	勝敗	順位
尾田. 今川 (板野クラブ. ママシャトル)		① × ( 21 - 16 20 - 22 18 - 21 )	③ × ( 16 - 21 21 - 18 17 - 21 )	0 - 2	3
浦崎. 猪木 (ママシャトル)	○ ( 16 - 21 22 - 20 21 - 18 )		② × ( 17 - 21 9 - 21 )	1 - 1	2
小西. 笹尾 (阿南クラブ. 加茂名体協)	○ ( 21 - 16 18 - 21 21 - 17 )	○ ( 21 - 17 21 - 9 )		2 - 0	1

### ◆ 一般男子（単） ◆



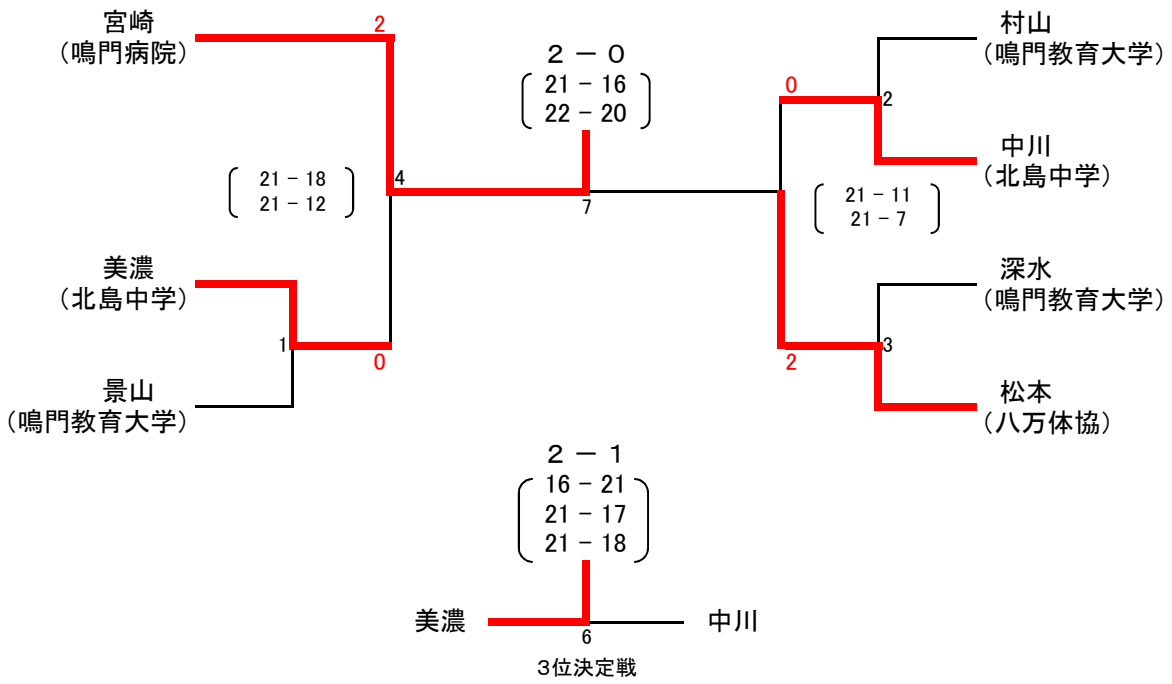
### ◆ 30歳男子（単） ◆



### ◆ 40歳男子（単） ◆

	山田 (阿南市役所)	中川 (美馬市体協)	井上 (滑東体協)	勝敗	順位
山田 (阿南市役所)	-	① ○ 〔 21-8 21-3 〕	③ ○ 〔 21-13 21-9 〕	2-0	1
中川 (美馬市体協)	× 〔 8-21 3-21 〕	-	② × 棄権	0-2	3
井上 (滑東体協)	× 〔 13-21 9-21 〕	○ 不戦勝	-	1-1	2

# ◆ 一般女子 (単) ◆



## 27年度四国バドミントン協会推薦枠

30歳複 西岡 宏紀 平岡圭一郎	40歳複 小川 浩之 宮脇 亨	55歳複 大野照美 戎野裕二	30歳複 清原 平松	35歳複 藤村 船田	45歳複 福見 岩橋
35歳単 間 大資	45歳単 吉岡 努	50歳単 戎野 裕二			

## 27年度混合出場

成績	出場者
1	平岡耕平. 宮崎友望
2	金森優太. 坂井侑由

## 27年度エントリーのみ

### ◆ 40歳男子（複） ◆

小川. 井上  
(日亜化学)  
(新野体協)

### ◆ 35歳男子（複） ◆

山田  
(渭北体協)

### ◆ 60歳男子（複） ◆

佃. 平岡  
(シードラゴン)

### ◆ 45歳男子（複） ◆

中川  
(美馬市体協)

### ◆ 40歳女子（複） ◆

尾上. 河野  
(ママシャトル)

### ◆ 55歳女子（複） ◆

浦崎. 猪木  
(ママシャトル)