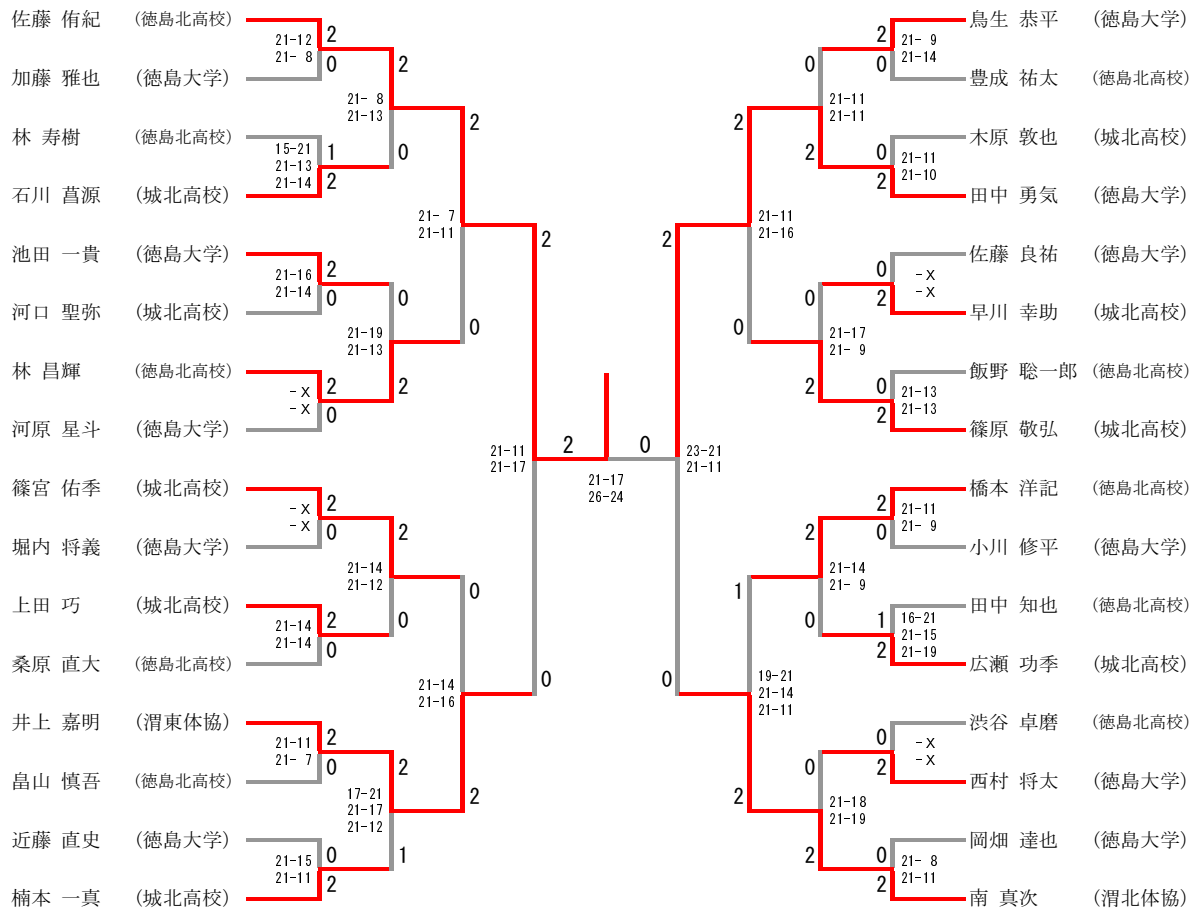


## 男子シングルス 1 部

男子シングルス 1 部	庄野	川野	壇浦	武市	勝-敗	順位
庄野 正博 (ジェイテクト)		○ 21-14 21-14	○ 21-15 21-12	○ 21-13 23-21	M 3-0 G 6-0 P 128-89	1
川野 賢一 (徳島大学)	× 14-21 14-21		× 22-24 19-21	× 16-21 14-21	M 0-3 G 0-6 P 99-129	4
壇浦 裕太 (徳島大学)	× 15-21 12-21	○ 24-22 21-19		× 22-24 16-21	M 1-2 G 2-4 P 110-128	3
武市 生馬 (徳島大学)	× 13-21 21-23	○ 21-16 21-14	○ 24-22 21-16		M 2-1 G 4-2 P 121-112	2

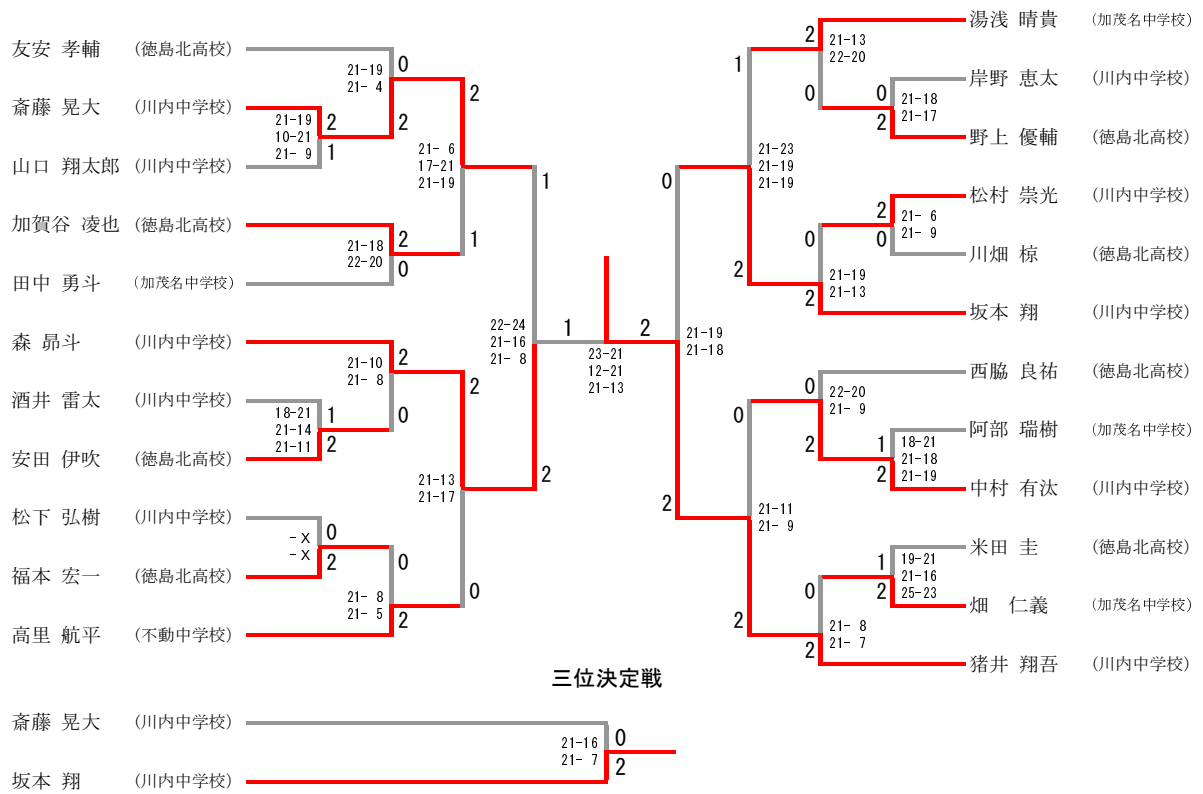
# 男子シングルス 2部



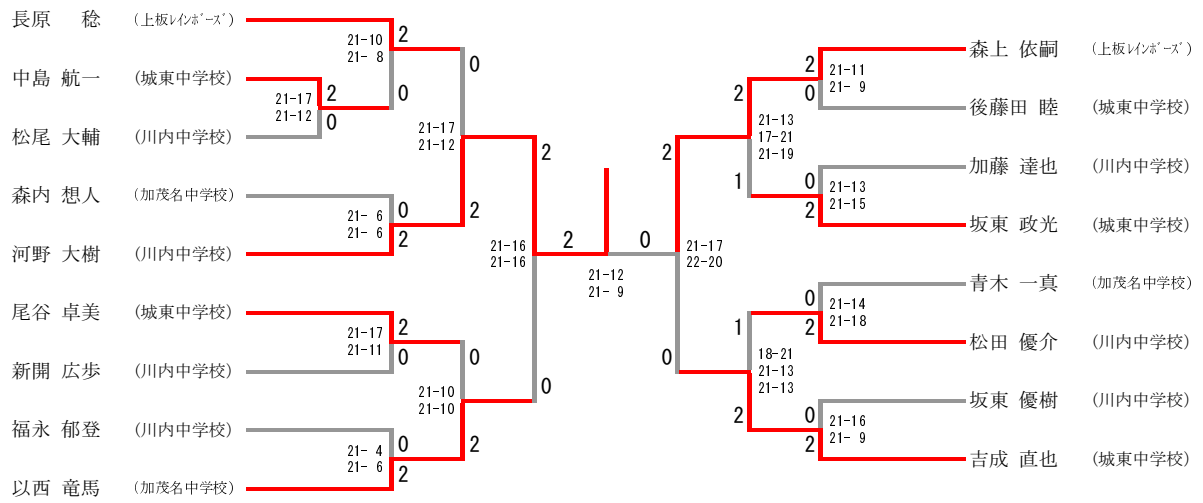
## 三位決定戦



# 男子シングルス 3部



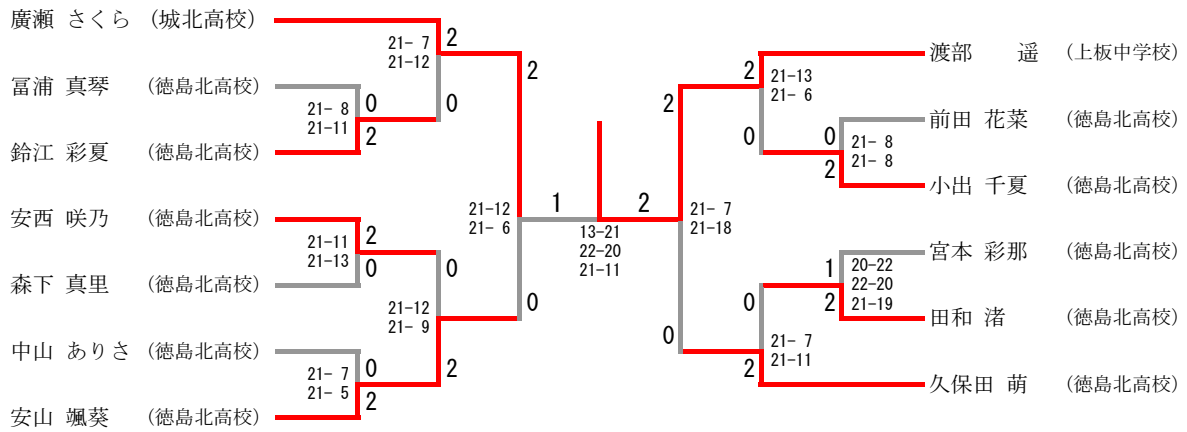
# 男子シングルス 4部



## 三位決定戦



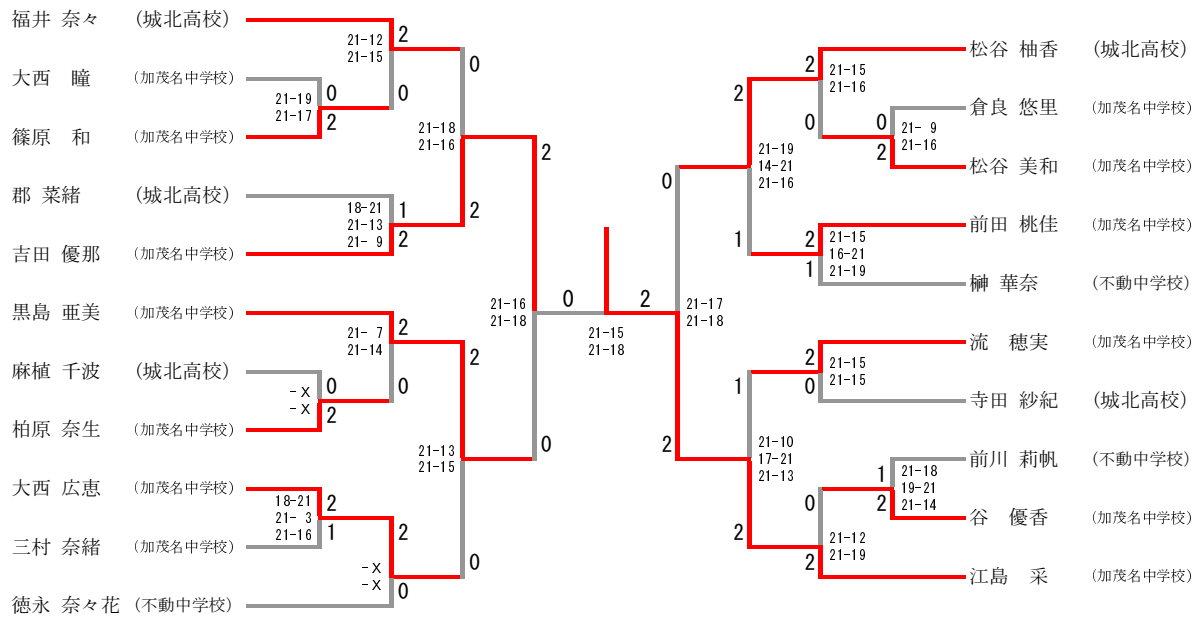
## 女子シングルス 2部



### 三位決定戦



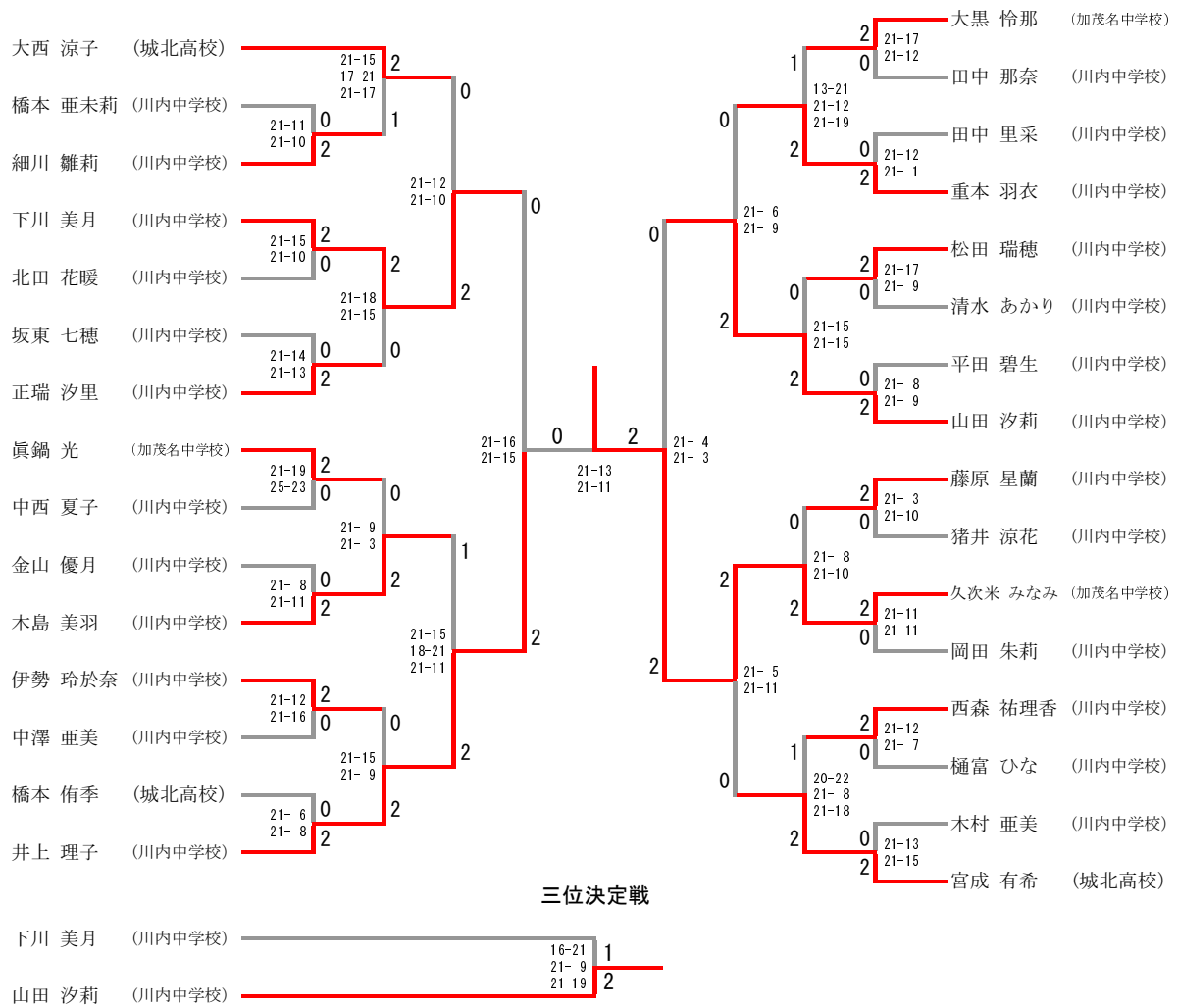
# 女子シングルス3部



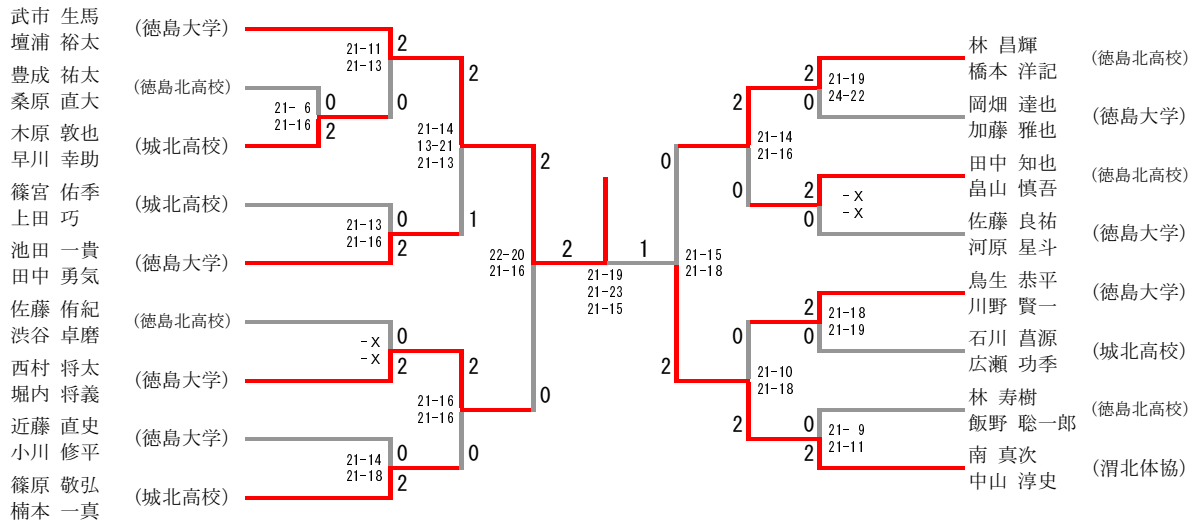
## 三位決定戦



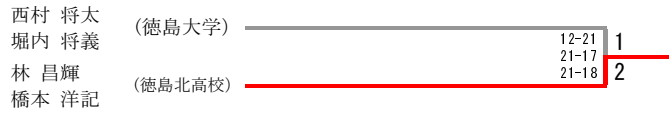
# 女子シングルス 4部



## 男子ダブルス 2部

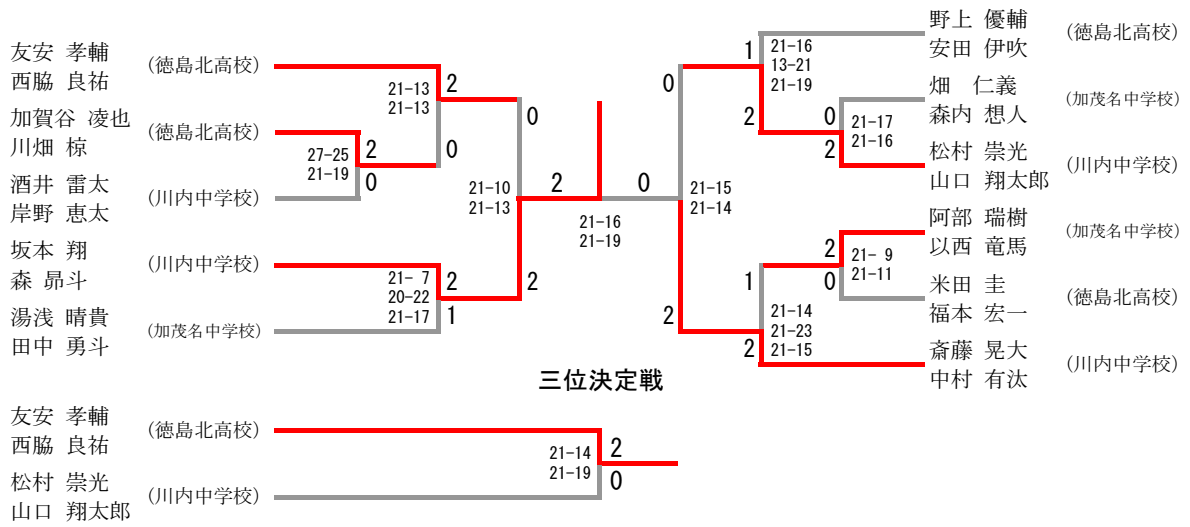


### 三位決定戦

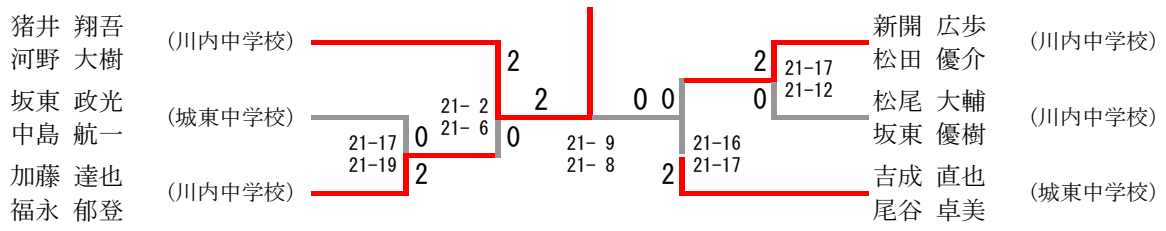




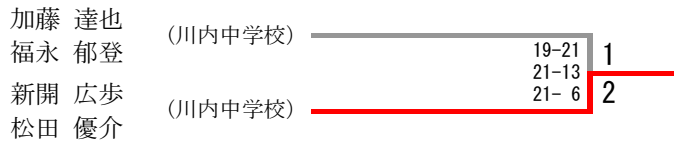
# 男子ダブルス 3部



## 男子ダブルス 4部



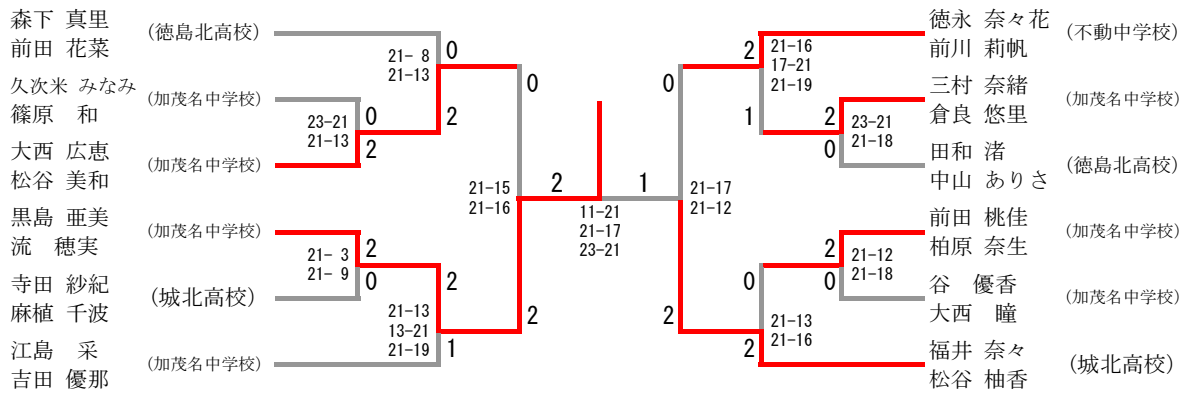
## 三位決定戦



## 女子ダブルス 2 部

女子ダブルス 2 部	廣瀬 郡	久保田 鈴江	安山 小出	宮本 富浦	勝-敗	順 位
廣瀬 さくら 郡 菜緒 (城北高校)		○ 21-19 19-21 21-10	○ 21-13 19-21 21-18	○ 21- 7 21- 9	M 3- 0 G 6-2 P 164-118	1
久保田 萌 鈴江 彩夏 (徳島北高校)	× 19-21 21-19 10-21		○ 21-16 20-22 22-20	○ 21- 7 21- 8	M 2- 1 G 5-3 P 155-134	2
安山 颯葵 小出 千夏 (徳島北高校)	× 13-21 21-19 18-21	× 16-21 22-20 20-22		○ 21-10 21- 4	M 1- 2 G 4-4 P 152-138	3
宮本 彩那 富浦 真琴 (徳島北高校)	× 7-21 9-21	× 7-21 8-21	× 10-21 4-21		M 0- 3 G 0-6 P 45-126	4

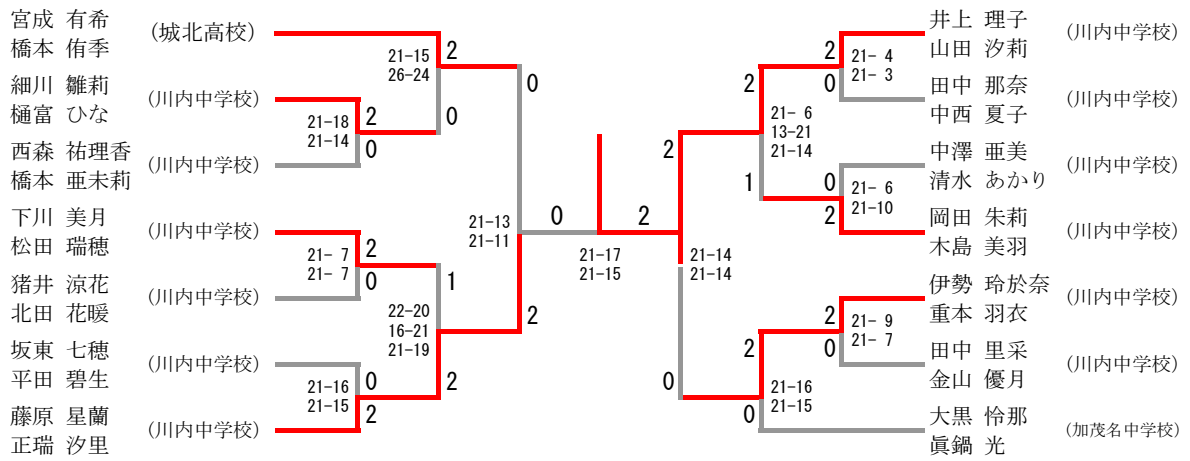
# 女子ダブルス 3部



## 三位決定戦



# 女子ダブルス 4部



## 三位決定戦

