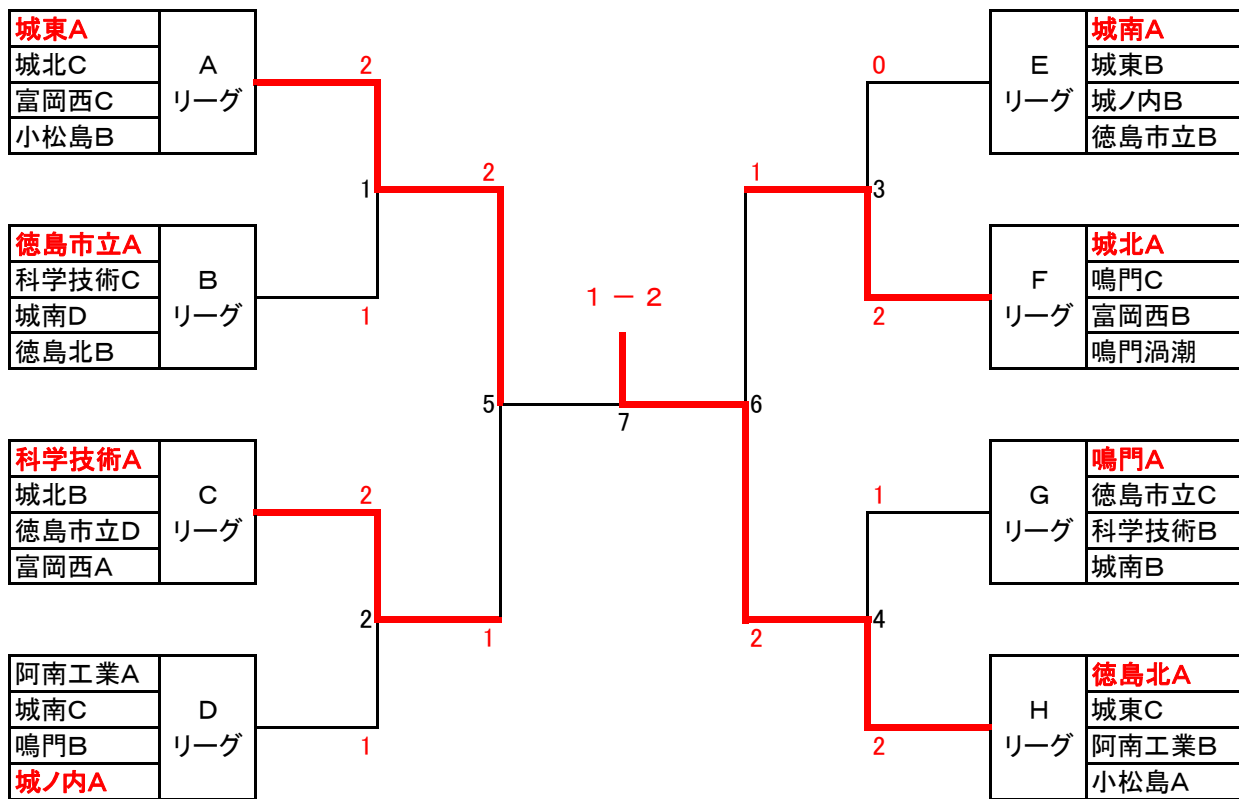
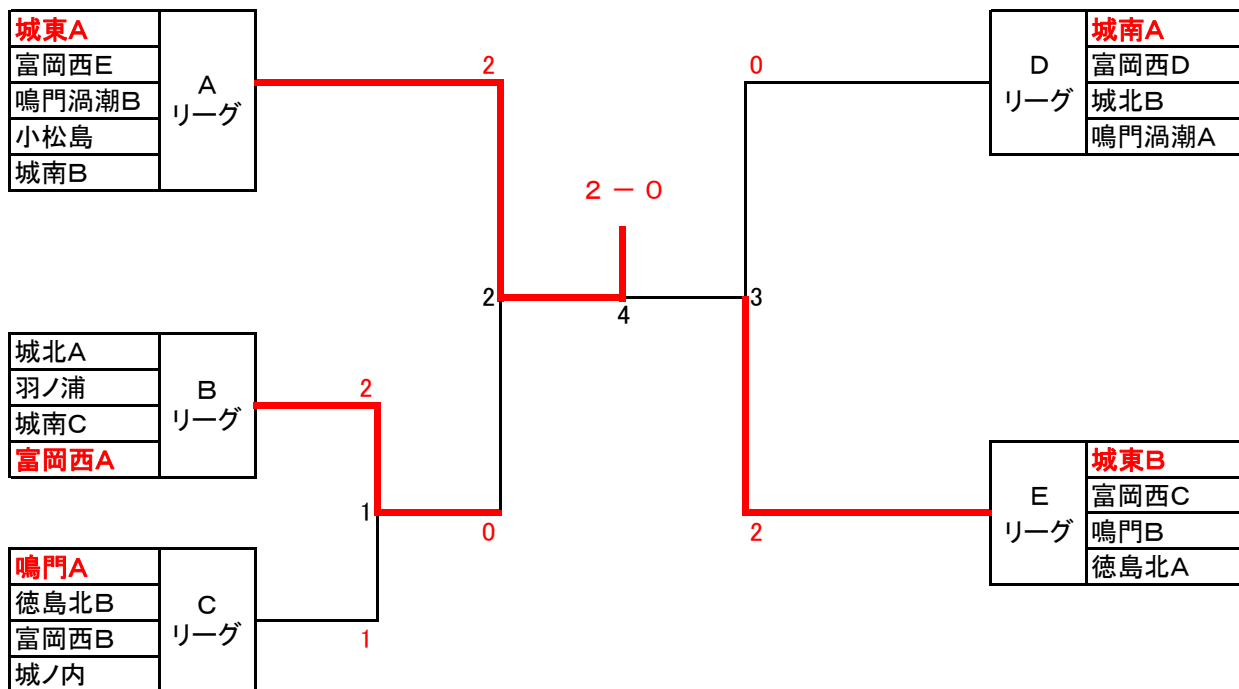


- (1) 予選リーグ3試合で(複一単一単)勝敗決める
- (2) トーナメント勝敗が決まれば打ち切り

### 男子団体



### 女子団体



## 男子団体リーグ戦

### Aリーグ

	城東A	城北C	富岡西C	小松島B	勝敗	順位
城東A	○	○ 3-0	○ 3-0	○ 3-0	3 - 0	1
城北C	× 0-3	○ 2-1	× 1-2	○ 2-1	1 - 2	4
富岡西C	× 0-3	× 1-2	○ 2-1	○ 2-1	1 - 2	2
小松島B	× 0-3	○ 2-1	× 1-2	○ 2-1	1 - 2	3

### Bリーグ

	徳島市立A	科学技術C	城南D	徳島北B	勝敗	順位
徳島市立A	○	○ 3-0	○ 3-0	○ 3-0	3 - 0	1
科学技術C	× 0-3	○	× 0-3	× 1-2	0 - 3	4
城南D	× 0-3	○ 3-0	○	○ 2-1	2 - 1	2
徳島北B	× 0-3	○ 2-1	× 1-2	○ 2-1	1 - 2	3

### Cリーグ

	科学技術A	城北B	徳島市立D	富岡西A	勝敗	順位
科学技術A	○	○ 2-1	○ 3-0	○ 3-0	3 - 0	1
城北B	× 1-2	○	○ 3-0	○ 3-0	2 - 1	2
徳島市立D	× 0-3	× 0-3	○	× 0-3	0 - 3	4
富岡西A	× 0-3	× 0-3	○ 3-0	○ 3-0	1 - 2	3

### Dリーグ

	阿南工業A	城南C	鳴門B	城ノ内A	勝敗	順位
阿南工業A	○	× 1-2	○ 2-1	○ 2-1	2 - 1	3
城南C	○ 2-1	○	○ 2-1	× 1-2	2 - 1	2
鳴門B	× 1-2	× 1-2	○	× 0-3	0 - 3	4
城ノ内A	× 1-2	○ 2-1	○ 3-0	○ 3-0	2 - 1	1

### Eリーグ

	城南A	城東B	城ノ内B	徳島市立B	勝敗	順位
城南A		○ 2-1	○ 2-1	○ 2-1	3 - 0	1
城東B	× 1-2		× 1-2	× 0-3	0 - 3	4
城ノ内B	× 1-2	○ 2-1		× 1-2	1 - 2	3
徳島市立B	× 1-2	○ 3-0	○ 2-1		2 - 1	2

### Fリーグ

	城北A	鳴門C	富岡西B	鳴門渦潮	勝敗	順位
城北A		○ 3-0	○ 3-0	○ 3-0	3 - 0	1
鳴門C	× 0-3		○ 3-0	○ 2-1	2 - 1	2
富岡西B	× 0-3	× 0-3		○ 3-0	1 - 2	3
鳴門渦潮	× 0-3	× 1-2	× 0-3		0 - 3	4

### Gリーグ

	鳴門A	徳島市立C	科学技術B	城南B	勝敗	順位
鳴門A		○ 2-1	○ 3-0	○ 3-0	3 - 0	1
徳島市立C	× 1-2		○ 3-0	× 0-3	1 - 2	3
科学技術B	× 0-3	× 0-3		× 0-3	0 - 3	4
城南B	× 0-3	○ 3-0	○ 3-0		2 - 1	2

### Hリーグ

	徳島北A	城東C	阿南工業B	小松島A	勝敗	順位
徳島北A		○ 3-0	○ 2-1	○ 3-0	3 - 0	1
城東C	× 0-3		× 1-2	○ 2-1	1 - 2	3
阿南工業B	× 1-2	○ 2-1		○ 2-1	2 - 1	2
小松島A	× 0-3	× 1-2	× 1-2		0 - 3	4

■予選Aリーグ① 城東A 3 - 0 城北C

複	新田	田下	田倉	中良	単	細井	石川	単	新田	林
	2 - 0	21 - 2	21 - 7			2 - 0	21 - 13		2 - 0	21 - 4
	21 - 2	21 - 7				21 - 12			21 - 2	

■予選Aリーグ② 富岡西C 2 - 1 小松島B

複	笠原	田淵	香清	川原	単	松浦	谷本	単	坪井	清原
	1 - 2	21 - 18	13 - 21			2 - 0	21 - 15		2 - 0	21 - 14
	21 - 2	15 - 21				21 - 16			21 - 15	

■予選Aリーグ③ 城東A 3 - 0 小松島B

複	新田	田井	清谷	原本	単	松下	香川	単	細井	谷本
	2 - 0	21 - 2	21 - 6			2 - 0	21 - 7		2 - 0	21 - 9
	21 - 0	21 - 6				21 - 10			21 - 8	

■予選Aリーグ④ 城北C 2 - 1 富岡西C

複	石川	川本	笠田	原淵	単	林	坪井	単	石川	松浦
	2 - 1	21 - 23	21 - 7			0 - 2	18 - 21		2 - 1	21 - 17
	21 - 1	21 - 19				20 - 22			15 - 21	21 - 11

■予選Aリーグ⑤ 城東A 3 - 0 富岡西C

複	松下	細井	松坪	浦井	単	新田	田淵	単	松下	松浦
	2 - 0	21 - 9	21 - 15			2 - 0	21 - 9		2 - 0	21 - 8
	21 - 0	21 - 15				21 - 3			21 - 9	

■予選Aリーグ⑥ 小松島B 2 - 1 城北C

複	香川	谷本	井倉	本良	単	清原	林	単	香川	井本
	2 - 1	21 - 10	7 - 21			1 - 2	5 - 21		2 - 0	21 - 15
	21 - 1	21 - 15				21 - 15	12 - 21		21 - 17	

予選Aリーグ順位 1位 城東A 2位 富岡西C 3位 小松島B 4位 城北C

■予選Bリーグ① 徳島市立A 3 - 0 科学技術C

複	井原	吉野	野小	曾場寺	単	徳本	長岡	単	吉野	小柏
	2 - 0	21 - 4	21 - 5			2 - 0	21 - 12		2 - 1	17 - 21
	21 - 0	21 - 5				21 - 11			21 - 5	21 - 11

■予選Bリーグ② 城南D 2 - 1 徳島北B

複	岩見	北村	安西	田脇	単	林	大橋	単	岩見	吉田
	2 - 0	21 - 8	21 - 10			0 - 2	13 - 21		2 - 0	21 - 16
	21 - 0	21 - 10				8 - 21			22 - 20	

■予選Bリーグ③ 徳島市立A 3 - 0 徳島北B

複	徳本	吉野	吉大	田橋	単	井原	西脇	単	徳本	大橋
	2 - 0	21 - 11	21 - 12			2 - 0	21 - 19		2 - 0	21 - 16
	21 - 0	21 - 12				21 - 12			21 - 12	

■予選Bリーグ④ 城南D 3 - 0 科学技術C

複	岩見	北村	小長	柏岡	単	林	野曾場	単	北村	安田
	2 - 0	21 - 18	21 - 6			2 - 0	21 - 19		2 - 0	21 - 10
	21 - 0	21 - 6				21 - 13			21 - 17	

■予選Bリーグ⑤ 徳島市立A 3 - 0 城南D

複	徳本	吉野	北林	村	単	井原	岩見	単	徳本	北村
	2 - 0	21 - 16	21 - 12			2 - 1	21 - 18		2 - 0	21 - 14
	21 - 0	21 - 12				19 - 21			21 - 12	
						21 - 18				

■予選Bリーグ⑥ 徳島北B 2 - 1 科学技術C

複	米田	福本	小長	柏岡	単	安田	安田	単	西脇	小寺
	0 - 2	19 - 21	18 - 21			2 - 0	21 - 16		2 - 0	21 - 7
	19 - 2	18 - 21				23 - 21			21 - 16	

予選Bリーグ順位 1位 徳島市立A 2位 城南D 3位 徳島北B 4位 科学技術C

■予選Cリーグ① 科学技術A 2 - 1 城北B

複	犬伏	徳元	$\begin{pmatrix} 2 & - & 0 \\ 21 & - & 15 \\ 21 & - & 16 \\ - & & - \end{pmatrix}$	安井	藝上	単	大弥	$\begin{pmatrix} 1 & - & 2 \\ 14 & - & 21 \\ 21 & - & 18 \\ 16 & - & 21 \end{pmatrix}$	野村	単	犬伏	$\begin{pmatrix} 2 & - & 0 \\ 21 & - & 19 \\ 21 & - & 18 \\ - & & - \end{pmatrix}$	安藝
---	----	----	--	----	----	---	----	--	----	---	----	--	----

■予選Cリーグ② 富岡西A 3 - 0 徳島市立D

複	谷青	木	$\begin{pmatrix} 2 & - & 0 \\ 21 & - & 13 \\ 21 & - & 12 \\ - & & - \end{pmatrix}$	早山	川川	単	磯田	$\begin{pmatrix} 2 & - & 0 \\ 21 & - & 11 \\ 21 & - & 11 \\ - & & - \end{pmatrix}$	小川	単	谷	$\begin{pmatrix} 2 & - & 1 \\ 21 & - & 13 \\ 20 & - & 22 \\ 21 & - & 17 \end{pmatrix}$	早川
---	----	---	--	----	----	---	----	--	----	---	---	--	----

■予選Cリーグ③ 科学技術A 3 - 0 富岡西A

複	徳元	犬伏	$\begin{pmatrix} 2 & - & 0 \\ 21 & - & 8 \\ 21 & - & 15 \\ - & & - \end{pmatrix}$	青木	谷	単	近藤	$\begin{pmatrix} 2 & - & 1 \\ 21 & - & 17 \\ 18 & - & 21 \\ 21 & - & 14 \end{pmatrix}$	磯田	単	徳元	$\begin{pmatrix} 2 & - & 0 \\ 21 & - & 13 \\ 21 & - & 7 \\ - & & - \end{pmatrix}$	谷
---	----	----	---	----	---	---	----	--	----	---	----	---	---

■予選Cリーグ④ 城北B 3 - 0 徳島市立D

複	井上	吉田	$\begin{pmatrix} 2 & - & 0 \\ 21 & - & 14 \\ 21 & - & 19 \\ - & & - \end{pmatrix}$	早山	川川	単	野村	$\begin{pmatrix} 2 & - & 0 \\ 21 & - & 12 \\ 21 & - & 13 \\ - & & - \end{pmatrix}$	小川	単	安藝	$\begin{pmatrix} 2 & - & 0 \\ 21 & - & 9 \\ 21 & - & 16 \\ - & & - \end{pmatrix}$	早川
---	----	----	--	----	----	---	----	--	----	---	----	---	----

■予選Cリーグ⑤ 科学技術A 3 - 0 徳島市立D

複	犬伏	近藤	$\begin{pmatrix} 2 & - & 0 \\ 21 & - & 11 \\ 21 & - & 15 \\ - & & - \end{pmatrix}$	早山	川川	単	徳元	$\begin{pmatrix} 2 & - & 0 \\ 21 & - & 9 \\ 21 & - & 6 \\ - & & - \end{pmatrix}$	小川	単	大弥	$\begin{pmatrix} 2 & - & 0 \\ 21 & - & 12 \\ 21 & - & 11 \\ - & & - \end{pmatrix}$	早川
---	----	----	--	----	----	---	----	--	----	---	----	--	----

■予選Cリーグ⑥ 城北B 3 - 0 富岡西A

複	安野	藝村	$\begin{pmatrix} 2 & - & 0 \\ 21 & - & 14 \\ 21 & - & 14 \\ - & & - \end{pmatrix}$	青木	谷	単	吉田	$\begin{pmatrix} 2 & - & 0 \\ 22 & - & 20 \\ 22 & - & 20 \\ - & & - \end{pmatrix}$	磯田	単	井上	$\begin{pmatrix} 2 & - & 0 \\ 21 & - & 8 \\ 21 & - & 13 \\ - & & - \end{pmatrix}$	谷
---	----	----	--	----	---	---	----	--	----	---	----	---	---

予選Cリーグ順位 1位 科学技術A 2位 城北B 3位 富岡西A 4位 徳島市立D

■予選Dリーグ① 城南C 2 - 1 阿南工業A

複	藤木	大森	$\begin{pmatrix} 0 & - & 2 \\ 19 & - & 21 \\ 17 & - & 21 \\ - & & - \end{pmatrix}$	高大	岡持	単	西川	$\begin{pmatrix} 2 & - & 0 \\ 21 & - & 8 \\ 21 & - & 5 \\ - & & - \end{pmatrix}$	乾	単	藤木	$\begin{pmatrix} 2 & - & 0 \\ 21 & - & 19 \\ 22 & - & 20 \\ - & & - \end{pmatrix}$	高岡
---	----	----	--	----	----	---	----	--	---	---	----	--	----

■予選Dリーグ② 城ノ内A 3 - 0 鳴門B

複	岸上	岩谷	$\begin{pmatrix} 2 & - & 1 \\ 14 & - & 21 \\ 21 & - & 19 \\ 21 & - & 19 \end{pmatrix}$	山本	本崎	単	吉岡	$\begin{pmatrix} 2 & - & 1 \\ 23 & - & 21 \\ 17 & - & 21 \\ 21 & - & 9 \end{pmatrix}$	小林	単	坂本	$\begin{pmatrix} 2 & - & 0 \\ 21 & - & 16 \\ 21 & - & 14 \\ - & & - \end{pmatrix}$	腹岡
---	----	----	--	----	----	---	----	---	----	---	----	--	----

■予選Dリーグ③ 阿南工業A 2 - 1 城ノ内A

複	高大	岡持	$\begin{pmatrix} 2 & - & 1 \\ 21 & - & 13 \\ 16 & - & 21 \\ 21 & - & 14 \end{pmatrix}$	坂吉	本岡	単	岸上	$\begin{pmatrix} 2 & - & 0 \\ 21 & - & 6 \\ 21 & - & 6 \\ - & & - \end{pmatrix}$	乾	単	高岡	$\begin{pmatrix} 2 & - & 0 \\ 21 & - & 14 \\ 21 & - & 4 \\ - & & - \end{pmatrix}$	坂本
---	----	----	--	----	----	---	----	--	---	---	----	---	----

■予選Dリーグ④ 城南C 2 - 1 鳴門B

複	藤木	大森	$\begin{pmatrix} 1 & - & 2 \\ 21 & - & 17 \\ 12 & - & 21 \\ 9 & - & 21 \end{pmatrix}$	腹小	岡林	単	西川	$\begin{pmatrix} 2 & - & 0 \\ 21 & - & 18 \\ 21 & - & 16 \\ - & & - \end{pmatrix}$	山本	単	藤木	$\begin{pmatrix} 2 & - & 0 \\ 21 & - & 16 \\ 21 & - & 19 \\ - & & - \end{pmatrix}$	山崎
---	----	----	---	----	----	---	----	--	----	---	----	--	----

■予選Dリーグ⑤ 阿南工業A 2 - 1 鳴門B

複	高大	岡持	$\begin{pmatrix} 2 & - & 0 \\ 21 & - & 9 \\ 21 & - & 12 \\ - & & - \end{pmatrix}$	小山	林本	単	乾	$\begin{pmatrix} 0 & - & 2 \\ 10 & - & 21 \\ 4 & - & 21 \\ - & & - \end{pmatrix}$	腹岡	単	高岡	$\begin{pmatrix} 2 & - & 0 \\ 21 & - & 7 \\ 21 & - & 7 \\ - & & - \end{pmatrix}$	山崎
---	----	----	---	----	----	---	---	---	----	---	----	--	----

■予選Dリーグ⑥ 城ノ内A 2 - 1 城南C

複	坂本	岸谷	$\begin{pmatrix} 2 & - & 0 \\ 21 & - & 14 \\ 21 & - & 18 \\ - & & - \end{pmatrix}$	大藤	森木	単	吉岡	$\begin{pmatrix} 2 & - & 0 \\ 21 & - & 9 \\ 21 & - & 16 \\ - & & - \end{pmatrix}$	西川	単	岸本	$\begin{pmatrix} 2 & - & 0 \\ 21 & - & 6 \\ 21 & - & 4 \\ - & & - \end{pmatrix}$	藤木
---	----	----	--	----	----	---	----	---	----	---	----	--	----

予選Dリーグ順位 1位 城ノ内A 2位 城南C 3位 阿南工業A 4位 鳴門B

■予選Eリーグ① 城南A 2 - 1 城東B

複	平岡 徳永	$\begin{pmatrix} 2 & - & 0 \\ 21 & - & 17 \\ 21 & - & 17 \\ - & & - \end{pmatrix}$	藤近 井藤	単	平野	$\begin{pmatrix} 0 & - & 2 \\ 20 & - & 22 \\ 4 & - & 21 \\ - & & - \end{pmatrix}$	福居	単	平岡	$\begin{pmatrix} 2 & - & 0 \\ 21 & - & 6 \\ 21 & - & 17 \\ - & & - \end{pmatrix}$	藤井
---	-------	--	-------	---	----	---	----	---	----	---	----

■予選Eリーグ② 徳島市立B 2 - 1 城ノ内B

複	小川 杉本	$\begin{pmatrix} 2 & - & 0 \\ 21 & - & 9 \\ 21 & - & 12 \\ - & & - \end{pmatrix}$	西東 川條	単	高島	$\begin{pmatrix} 0 & - & 2 \\ 17 & - & 21 \\ 19 & - & 21 \\ - & & - \end{pmatrix}$	米延	単	杉本	$\begin{pmatrix} 2 & - & 1 \\ 21 & - & 9 \\ 18 & - & 21 \\ 21 & - & 16 \end{pmatrix}$	矢野
---	-------	---	-------	---	----	--	----	---	----	---	----

■予選Eリーグ③ 城南A 2 - 1 徳島市立B

複	平岡 徳永	$\begin{pmatrix} 2 & - & 0 \\ 21 & - & 17 \\ 21 & - & 16 \\ - & & - \end{pmatrix}$	杉小 本川	単	平野	$\begin{pmatrix} 1 & - & 2 \\ 9 & - & 21 \\ 21 & - & 18 \\ 13 & - & 21 \end{pmatrix}$	高島	単	平岡	$\begin{pmatrix} 2 & - & 0 \\ 21 & - & 16 \\ 21 & - & 19 \\ - & & - \end{pmatrix}$	小川
---	-------	--	-------	---	----	---	----	---	----	--	----

■予選Eリーグ④ 城ノ内B 2 - 1 城東B

複	米延 矢野	$\begin{pmatrix} 2 & - & 1 \\ 21 & - & 19 \\ 13 & - & 21 \\ 21 & - & 17 \end{pmatrix}$	藤近 井藤	単	東條	$\begin{pmatrix} 1 & - & 2 \\ 13 & - & 21 \\ 21 & - & 17 \\ 9 & - & 21 \end{pmatrix}$	福居	単	米延	$\begin{pmatrix} 2 & - & 1 \\ 16 & - & 21 \\ 21 & - & 14 \\ 21 & - & 12 \end{pmatrix}$	近藤
---	-------	--	-------	---	----	---	----	---	----	--	----

■予選Eリーグ⑤ 城南A 2 - 1 城ノ内B

複	平岡 徳永	$\begin{pmatrix} 2 & - & 0 \\ 21 & - & 11 \\ 21 & - & 17 \\ - & & - \end{pmatrix}$	米矢 延野	単	平野	$\begin{pmatrix} 0 & - & 2 \\ 9 & - & 21 \\ 13 & - & 21 \\ - & & - \end{pmatrix}$	東條	単	平岡	$\begin{pmatrix} 2 & - & 0 \\ 21 & - & 7 \\ 21 & - & 14 \\ - & & - \end{pmatrix}$	米延
---	-------	--	-------	---	----	---	----	---	----	---	----

■予選Eリーグ⑥ 徳島市立B 3 - 0 城東B

複	杉本 高島	$\begin{pmatrix} 2 & - & 0 \\ 23 & - & 21 \\ 21 & - & 18 \\ - & & - \end{pmatrix}$	福藤 居井	単	小川	$\begin{pmatrix} 2 & - & 0 \\ 21 & - & 8 \\ 21 & - & 8 \\ - & & - \end{pmatrix}$	近藤	単	杉本	$\begin{pmatrix} 2 & - & 0 \\ 21 & - & 15 \\ 21 & - & 17 \\ - & & - \end{pmatrix}$	藤井
---	-------	--	-------	---	----	--	----	---	----	--	----

予選Eリーグ順位 1位 城南A 2位 徳島市立B 3位 城ノ内B 4位 城東B

■予選Fリーグ① 城北A 3 - 0 鳴門C

複	広瀬 石川	$\begin{pmatrix} 2 & - & 0 \\ 21 & - & 15 \\ 21 & - & 13 \\ - & & - \end{pmatrix}$	桑尾 内崎	単	早川	$\begin{pmatrix} 2 & - & 0 \\ 21 & - & 13 \\ 21 & - & 12 \\ - & & - \end{pmatrix}$	平木	単	河口	$\begin{pmatrix} 2 & - & 0 \\ 21 & - & 18 \\ 21 & - & 19 \\ - & & - \end{pmatrix}$	桑内
---	-------	--	-------	---	----	--	----	---	----	--	----

■予選Fリーグ② 富岡西B 3 - 0 鳴門渦潮

複	金川 伊井	$\begin{pmatrix} 2 & - & 0 \\ 21 & - & 19 \\ 21 & - & 11 \\ - & & - \end{pmatrix}$	伊勢 川東	単	若江	$\begin{pmatrix} 2 & - & 0 \\ 21 & - & 14 \\ 21 & - & 17 \\ - & & - \end{pmatrix}$	松崎	単	金川	$\begin{pmatrix} 2 & - & 0 \\ 21 & - & 11 \\ 21 & - & 12 \\ - & & - \end{pmatrix}$	清水
---	-------	--	-------	---	----	--	----	---	----	--	----

■予選Fリーグ③ 城北A 3 - 0 鳴門渦潮

複	石川 早川	$\begin{pmatrix} 2 & - & 0 \\ 21 & - & 8 \\ 21 & - & 12 \\ - & & - \end{pmatrix}$	松崎 清水	単	楠本	$\begin{pmatrix} 2 & - & 0 \\ 21 & - & 6 \\ 21 & - & 4 \\ - & & - \end{pmatrix}$	伊勢川	単	広瀬	$\begin{pmatrix} 2 & - & 0 \\ 21 & - & 4 \\ 21 & - & 8 \\ - & & - \end{pmatrix}$	板東
---	-------	---	-------	---	----	--	-----	---	----	--	----

■予選Fリーグ④ 鳴門C 3 - 0 富岡西B

複	桑内 内崎	$\begin{pmatrix} 2 & - & 1 \\ 17 & - & 21 \\ 21 & - & 19 \\ 21 & - & 11 \end{pmatrix}$	金川 富	単	平木	$\begin{pmatrix} 2 & - & 0 \\ 21 & - & 10 \\ 21 & - & 5 \\ - & & - \end{pmatrix}$	伊井	単	桑内	$\begin{pmatrix} 2 & - & 0 \\ 21 & - & 17 \\ 22 & - & 20 \\ - & & - \end{pmatrix}$	金川
---	-------	--	------	---	----	---	----	---	----	--	----

■予選Fリーグ⑤ 城北A 3 - 0 富岡西B

複	楠本 河	$\begin{pmatrix} 2 & - & 0 \\ 21 & - & 8 \\ 21 & - & 5 \\ - & & - \end{pmatrix}$	若伊 江井	単	早川	$\begin{pmatrix} 2 & - & 0 \\ 21 & - & 12 \\ 21 & - & 12 \\ - & & - \end{pmatrix}$	金川	単	石川	$\begin{pmatrix} 2 & - & 0 \\ 21 & - & 8 \\ 21 & - & 9 \\ - & & - \end{pmatrix}$	伊井
---	------	--	-------	---	----	--	----	---	----	--	----

■予選Fリーグ⑥ 鳴門C 2 - 1 鳴門渦潮

複	平木 桑内	$\begin{pmatrix} 2 & - & 0 \\ 21 & - & 16 \\ 21 & - & 18 \\ - & & - \end{pmatrix}$	松崎 清水	単	尾崎	$\begin{pmatrix} 1 & - & 2 \\ 12 & - & 21 \\ 21 & - & 19 \\ 18 & - & 21 \end{pmatrix}$	板東	単	平木	$\begin{pmatrix} 2 & - & 0 \\ 21 & - & 15 \\ 21 & - & 4 \\ - & & - \end{pmatrix}$	伊勢川
---	-------	--	-------	---	----	--	----	---	----	---	-----

予選Fリーグ順位 1位 城北A 2位 鳴門C 3位 富岡西B 4位 鳴門渦潮

■予選Gリーグ① 鳴門A 2 - 1 徳島市立C

複	勸里	川崎	$\begin{pmatrix} 0 & - & 2 \\ 16 & - & 21 \\ 19 & - & 21 \\ - & & - \end{pmatrix}$	西油	山谷	単	八木	$\begin{pmatrix} 2 & - & 0 \\ 21 & - & 16 \\ 21 & - & 14 \\ - & & - \end{pmatrix}$	横田	単	細川	$\begin{pmatrix} 2 & - & 0 \\ 21 & - & 7 \\ 21 & - & 10 \\ - & & - \end{pmatrix}$	西山
---	----	----	--	----	----	---	----	--	----	---	----	---	----

■予選Gリーグ② 城南B 3 - 0 科学技術B

複	木渡	下辺	$\begin{pmatrix} 2 & - & 0 \\ 21 & - & 7 \\ 21 & - & 7 \\ - & & - \end{pmatrix}$	友坂	行東	単	長尾	$\begin{pmatrix} 2 & - & 0 \\ 21 & - & 10 \\ 21 & - & 13 \\ - & & - \end{pmatrix}$	西田	単	木下	$\begin{pmatrix} 2 & - & 0 \\ 21 & - & 11 \\ 21 & - & 12 \\ - & & - \end{pmatrix}$	柴田
---	----	----	--	----	----	---	----	--	----	---	----	--	----

■予選Gリーグ③ 鳴門A 3 - 0 城南B

複	八細	木川	$\begin{pmatrix} 2 & - & 0 \\ 21 & - & 17 \\ 21 & - & 10 \\ - & & - \end{pmatrix}$	木渡	下辺	単	勘川	$\begin{pmatrix} 2 & - & 1 \\ 21 & - & 19 \\ 18 & - & 21 \\ 21 & - & 18 \\ - & & - \end{pmatrix}$	長尾	単	細川	$\begin{pmatrix} 2 & - & 0 \\ 21 & - & 6 \\ 21 & - & 8 \\ - & & - \end{pmatrix}$	木下
---	----	----	--	----	----	---	----	---	----	---	----	--	----

■予選Gリーグ④ 徳島市立C 3 - 0 科学技術B

複	西油	山谷	$\begin{pmatrix} 2 & - & 0 \\ 21 & - & 10 \\ 21 & - & 9 \\ - & & - \end{pmatrix}$	柴坂	田東	単	横田	$\begin{pmatrix} 2 & - & 1 \\ 21 & - & 15 \\ 19 & - & 21 \\ 21 & - & 17 \\ - & & - \end{pmatrix}$	西田	単	油谷	$\begin{pmatrix} 2 & - & 1 \\ 21 & - & 13 \\ 17 & - & 21 \\ 21 & - & 17 \\ - & & - \end{pmatrix}$	友行
---	----	----	---	----	----	---	----	---	----	---	----	---	----

■予選Gリーグ⑤ 鳴門A 3 - 0 科学技術B

複	八里	木崎	$\begin{pmatrix} 2 & - & 0 \\ 21 & - & 8 \\ 21 & - & 16 \\ - & & - \end{pmatrix}$	柴坂	田東	単	勘川	$\begin{pmatrix} 2 & - & 0 \\ 21 & - & 5 \\ 21 & - & 6 \\ - & & - \end{pmatrix}$	坂東	単	里崎	$\begin{pmatrix} 2 & - & 0 \\ 21 & - & 14 \\ 22 & - & 20 \\ - & & - \end{pmatrix}$	西田
---	----	----	---	----	----	---	----	--	----	---	----	--	----

■予選Gリーグ⑥ 城南B 3 - 0 徳島市立C

複	木長	下尾	$\begin{pmatrix} 2 & - & 1 \\ 16 & - & 21 \\ 21 & - & 15 \\ 21 & - & 17 \\ - & & - \end{pmatrix}$	西油	山谷	単	渡辺	$\begin{pmatrix} 2 & - & 0 \\ 21 & - & 16 \\ 21 & - & 18 \\ - & & - \end{pmatrix}$	横田	単	長尾	$\begin{pmatrix} 2 & - & 0 \\ 21 & - & 16 \\ 21 & - & 19 \\ - & & - \end{pmatrix}$	西山
---	----	----	---	----	----	---	----	--	----	---	----	--	----

予選Gリーグ順位 1位 鳴門A 2位 城南B 3位 徳島市立C 4位 科学技術B

■予選Hリーグ① 徳島北A 3 - 0 城東C

複	佐澁	藤谷	$\begin{pmatrix} 2 & - & 0 \\ 21 & - & 9 \\ 21 & - & 3 \\ - & & - \end{pmatrix}$	秋堀	田	単	野上	$\begin{pmatrix} 2 & - & 0 \\ 21 & - & 13 \\ 21 & - & 7 \\ - & & - \end{pmatrix}$	榎本	単	佐藤	$\begin{pmatrix} 2 & - & 0 \\ 21 & - & 1 \\ 21 & - & 3 \\ - & & - \end{pmatrix}$	堀
---	----	----	--	----	---	---	----	---	----	---	----	--	---

■予選Hリーグ② 阿南工業B 2 - 1 小松島A

複	横森	田	$\begin{pmatrix} 0 & - & 2 \\ 19 & - & 21 \\ 19 & - & 21 \\ - & & - \end{pmatrix}$	西津	岡山	単	四宮	$\begin{pmatrix} 2 & - & 1 \\ 14 & - & 21 \\ 22 & - & 20 \\ 21 & - & 16 \\ - & & - \end{pmatrix}$	井上	単	横田	$\begin{pmatrix} 2 & - & 1 \\ 18 & - & 21 \\ 21 & - & 10 \\ 21 & - & 17 \\ - & & - \end{pmatrix}$	津山
---	----	---	--	----	----	---	----	---	----	---	----	---	----

■予選Hリーグ③ 徳島北A 3 - 0 小松島A

複	佐澁	藤谷	$\begin{pmatrix} 2 & - & 0 \\ 21 & - & 12 \\ 21 & - & 7 \\ - & & - \end{pmatrix}$	西井	岡上	単	友安	$\begin{pmatrix} 2 & - & 0 \\ 21 & - & 15 \\ 21 & - & 13 \\ - & & - \end{pmatrix}$	津山	単	佐藤	$\begin{pmatrix} 2 & - & 0 \\ 21 & - & 9 \\ 21 & - & 9 \\ - & & - \end{pmatrix}$	西岡
---	----	----	---	----	----	---	----	--	----	---	----	--	----

■予選Hリーグ④ 阿南工業B 2 - 1 城東C

複	横四	田宮	$\begin{pmatrix} 2 & - & 1 \\ 17 & - & 21 \\ 21 & - & 18 \\ 21 & - & 15 \\ - & & - \end{pmatrix}$	秋堀	田	単	徳元	$\begin{pmatrix} 2 & - & 0 \\ 21 & - & 15 \\ 21 & - & 18 \\ - & & - \end{pmatrix}$	野本	単	森	$\begin{pmatrix} 0 & - & 2 \\ 13 & - & 21 \\ 15 & - & 21 \\ - & & - \end{pmatrix}$	堀
---	----	----	---	----	---	---	----	--	----	---	---	--	---

■予選Hリーグ⑤ 徳島北A 2 - 1 阿南工業B

複	佐澁	藤谷	$\begin{pmatrix} 2 & - & 0 \\ 21 & - & 4 \\ 21 & - & 11 \\ - & & - \end{pmatrix}$	四徳	宮元	単	加賀谷	$\begin{pmatrix} 1 & - & 2 \\ 21 & - & 18 \\ 11 & - & 21 \\ 16 & - & 21 \\ - & & - \end{pmatrix}$	横田	単	佐藤	$\begin{pmatrix} 2 & - & 0 \\ 21 & - & 7 \\ 21 & - & 5 \\ - & & - \end{pmatrix}$	森
---	----	----	---	----	----	---	-----	---	----	---	----	--	---

■予選Hリーグ⑥ 城東C 2 - 1 小松島A

複	堀秋	田	$\begin{pmatrix} 2 & - & 0 \\ 22 & - & 20 \\ 21 & - & 12 \\ - & & - \end{pmatrix}$	津井	山上	単	森	$\begin{pmatrix} 0 & - & 2 \\ 10 & - & 21 \\ 9 & - & 21 \\ - & & - \end{pmatrix}$	西岡	単	秋田	$\begin{pmatrix} 2 & - & 0 \\ 21 & - & 16 \\ 21 & - & 18 \\ - & & - \end{pmatrix}$	井上
---	----	---	--	----	----	---	---	---	----	---	----	--	----

予選Hリーグ順位 1位 徳島北A 2位 阿南工業B 3位 城東C 4位 小松島A

決勝トーナメント(各予選リーグ1位抜けが進出) ※勝敗が決まり次第打ち切り

■決勝トーナメント 試合番号 1 城東A 2 - 1 徳島市立A

複	新松	田下	2 - 0	徳吉	本野	単	細井	1 - 2	井原	単	新田	2 - 0	徳本
			21 - 15					12 - 21				21 - 17	
			21 - 16					27 - 25				21 - 9	
			-					20 - 22				-	

■決勝トーナメント 試合番号 2 科学技術A 2 - 1 城内A

複	犬徳	伏元	1 - 2	坂吉	本岡	単	大弥	2 - 0	岸上	単	犬伏	2 - 0	岩谷
			15 - 21					21 - 18				21 - 19	
			22 - 20					21 - 16				21 - 10	
			17 - 21					-				-	

■決勝トーナメント 試合番号 3 城北A 2 - 0 城南A

複	楠河	本口	2 - 0	平徳	岡永	単	広瀬	2 - 0	平野	単	/		
			21 - 16					21 - 13			-		
			21 - 19					21 - 14			-		
			-					-			-		

■決勝トーナメント 試合番号 4 徳島北A 2 - 1 鳴門A

複	佐澁	藤谷	2 - 0	八細	木川	単	野上	0 - 2	里崎	単	佐藤	2 - 0	勤川
			21 - 16					14 - 21				21 - 5	
			21 - 15					13 - 21				21 - 5	
			-					-				-	

■決勝トーナメント 試合番号 5 城東A 2 - 1 科学技術A

複	新松	田下	2 - 0	犬徳	伏元	単	細井	1 - 2	大弥	単	松下	2 - 1	徳元
			21 - 13					11 - 21				21 - 12	
			21 - 19					21 - 18				19 - 21	
			-					17 - 21				21 - 15	

■決勝トーナメント 試合番号 6 徳島北A 2 - 1 城北A

複	佐澁	藤谷	2 - 0	楠河	本口	単	友安	2 - 1	石川	単	佐藤	2 - 0	早川
			21 - 9					19 - 21				21 - 8	
			21 - 8					21 - 10				21 - 10	
			-					21 - 9				-	

■決勝トーナメント 試合番号 7 徳島北A 2 - 1 城東A

複	佐澁	藤谷	2 - 0	新松	田下	単	野上	0 - 2	細井	単	佐藤	2 - 0	新田
			21 - 15					16 - 21				21 - 17	
			21 - 17					8 - 21				21 - 16	
			-					-				-	



## 女子団体リーグ戦

### Aリーグ

	城東A	富岡西E	鳴門渦潮B	小松島	城南B	勝敗	順位
城東A		○ 3-0	○ 3-0	○ 3-0	○ 3-0	4 - 0	1
富岡西E	× 0-3		× 0-3	× 0-3	× 1-2	0 - 4	5
鳴門渦潮B	× 0-3	○ 3-0		× 1-2	○ 2-1	2 - 2	3
小松島	× 0-3	○ 3-0	○ 2-1		○ 3-0	3 - 1	2
城南B	× 0-3	○ 2-1	× 1-2	× 0-3		1 - 3	4

### Bリーグ

	城北A	羽ノ浦	城南C	富岡西A	勝敗	順位
城北A		○ 2-1	○ 2-1	× 0-3	2 - 1	2
羽ノ浦	× 1-2		× 1-2	× 0-3	0 - 3	4
城南C	× 1-2	○ 2-1		× 0-3	1 - 2	3
富岡西A	○ 3-0	○ 3-0	○ 3-0		3 - 0	1

### Cリーグ

	鳴門A	徳島北B	富岡西B	城ノ内	勝敗	順位
鳴門A		○ 3-0	○ 2-1	○ 3-0	3 - 0	1
徳島北B	× 0-3		× 1-2	× 1-2	0 - 3	4
富岡西B	× 1-2	○ 2-1		○ 2-1	2 - 1	2
城ノ内	× 0-3	○ 2-1	× 1-2		1 - 2	3

### Dリーグ

	城南A	富岡西D	城北B	鳴門渦潮A	勝敗	順位
城南A		○ 3-0	○ 3-0	○ 3-0	3 - 0	1
富岡西D	× 0-3		× 0-3	× 0-3	0 - 3	4
城北B	× 0-3	○ 3-0		× 1-2	1 - 2	3
鳴門渦潮A	× 0-3	○ 3-0	○ 2-1		2 - 1	2

### Eリーグ

	城東B	富岡西C	鳴門B	徳島北A	勝敗	順位
城東B		○ 3-0	○ 3-0	○ 3-0	3 - 0	1
富岡西C	× 0-3		× 1-2	× 0-3	0 - 3	4
鳴門B	× 0-3	○ 2-1		× 0-3	1 - 2	3
徳島北A	× 0-3	○ 3-0	○ 3-0		2 - 1	2

■予選Aリーグ① 城東A 3 - 0 富岡西E

複	永四	原宮	$\begin{pmatrix} 2 & - & 0 \\ 21 & - & 5 \\ 21 & - & 5 \\ - & & - \end{pmatrix}$	棕佐	下藤	単	磯田	$\begin{pmatrix} 2 & - & 0 \\ 21 & - & 5 \\ 21 & - & 4 \\ - & & - \end{pmatrix}$	若山	単	永原	$\begin{pmatrix} 2 & - & 0 \\ 21 & - & 2 \\ 21 & - & 1 \\ - & & - \end{pmatrix}$	杉本
---	----	----	--	----	----	---	----	--	----	---	----	--	----

■予選Aリーグ② 小松島 2 - 1 渦潮B

複	豊中	永野	$\begin{pmatrix} 2 & - & 0 \\ 21 & - & 12 \\ 21 & - & 8 \\ - & & - \end{pmatrix}$	木高	虎尾	単	吉田	$\begin{pmatrix} 2 & - & 0 \\ 8 & - & 21 \\ 14 & - & 21 \\ - & & - \end{pmatrix}$	桃井	単	豊永	$\begin{pmatrix} 2 & - & 0 \\ 21 & - & 7 \\ 21 & - & 12 \\ - & & - \end{pmatrix}$	藤川
---	----	----	---	----	----	---	----	---	----	---	----	---	----

■予選Aリーグ③ 城東A 3 - 0 城南B

複	磯四	田宮	$\begin{pmatrix} 2 & - & 0 \\ 21 & - & 4 \\ 21 & - & 7 \\ - & & - \end{pmatrix}$	石須	川磨	単	永原	$\begin{pmatrix} 2 & - & 0 \\ 21 & - & 0 \\ 21 & - & 2 \\ - & & - \end{pmatrix}$	越智	単	四宮	$\begin{pmatrix} 2 & - & 0 \\ 21 & - & 4 \\ 21 & - & 6 \\ - & & - \end{pmatrix}$	須磨
---	----	----	--	----	----	---	----	--	----	---	----	--	----

■予選Aリーグ④ 渦潮B 3 - 0 富岡西E

複	桃木	井虎	$\begin{pmatrix} 2 & - & 0 \\ 21 & - & 14 \\ 21 & - & 5 \\ - & & - \end{pmatrix}$	若杉	山本	単	藤川	$\begin{pmatrix} 2 & - & 1 \\ 20 & - & 22 \\ 23 & - & 21 \\ 21 & - & 17 \end{pmatrix}$	棕下	単	桃井	$\begin{pmatrix} 2 & - & 1 \\ 19 & - & 21 \\ 21 & - & 7 \\ 21 & - & 12 \end{pmatrix}$	佐藤
---	----	----	---	----	----	---	----	--	----	---	----	---	----

■予選Aリーグ⑤ 小松島 3 - 0 城南B

複	豊吉	永田	$\begin{pmatrix} 2 & - & 0 \\ 21 & - & 11 \\ 21 & - & 15 \\ - & & - \end{pmatrix}$	石越	川智	単	中野	$\begin{pmatrix} 2 & - & 0 \\ 21 & - & 16 \\ 21 & - & 15 \\ - & & - \end{pmatrix}$	須磨	単	豊永	$\begin{pmatrix} 2 & - & 0 \\ 21 & - & 11 \\ 21 & - & 16 \\ - & & - \end{pmatrix}$	石川
---	----	----	--	----	----	---	----	--	----	---	----	--	----

■予選Aリーグ⑥ 城東A 3 - 0 渦潮B

複	永磯	原田	$\begin{pmatrix} 2 & - & 0 \\ 21 & - & 5 \\ 21 & - & 6 \\ - & & - \end{pmatrix}$	藤高	川尾	単	四宮	$\begin{pmatrix} 2 & - & 0 \\ 21 & - & 2 \\ 21 & - & 2 \\ - & & - \end{pmatrix}$	桃井	単	磯田	$\begin{pmatrix} 2 & - & 0 \\ 21 & - & 2 \\ 21 & - & 3 \\ - & & - \end{pmatrix}$	木虎
---	----	----	--	----	----	---	----	--	----	---	----	--	----

■予選Aリーグ⑦ 小松島 3 - 0 富岡西E

複	中吉	野田	$\begin{pmatrix} 2 & - & 1 \\ 18 & - & 21 \\ 21 & - & 17 \\ 21 & - & 13 \end{pmatrix}$	棕佐	下藤	単	豊永	$\begin{pmatrix} 2 & - & 0 \\ 21 & - & 9 \\ 21 & - & 5 \\ - & & - \end{pmatrix}$	杉本	単	中野	$\begin{pmatrix} 2 & - & 0 \\ 21 & - & 1 \\ 21 & - & 2 \\ - & & - \end{pmatrix}$	若山
---	----	----	--	----	----	---	----	--	----	---	----	--	----

■予選Aリーグ⑧ 渦潮B 2 - 1 城南B

複	藤高	川尾	$\begin{pmatrix} 0 & - & 2 \\ 18 & - & 21 \\ 15 & - & 21 \\ - & & - \end{pmatrix}$	須石	磨川	単	桃井	$\begin{pmatrix} 2 & - & 0 \\ 21 & - & 14 \\ 21 & - & 10 \\ - & & - \end{pmatrix}$	越智	単	木虎	$\begin{pmatrix} 2 & - & 1 \\ 21 & - & 11 \\ 17 & - & 21 \\ 21 & - & 18 \end{pmatrix}$	須磨
---	----	----	--	----	----	---	----	--	----	---	----	--	----

■予選Aリーグ⑨ 城東A 3 - 0 小松島

複	永四	原宮	$\begin{pmatrix} 2 & - & 0 \\ 21 & - & 3 \\ 21 & - & 6 \\ - & & - \end{pmatrix}$	豊中	永野	単	磯田	$\begin{pmatrix} 2 & - & 0 \\ 21 & - & 0 \\ 21 & - & 3 \\ - & & - \end{pmatrix}$	吉田	単	永原	$\begin{pmatrix} 2 & - & 0 \\ 21 & - & 4 \\ 21 & - & 4 \\ - & & - \end{pmatrix}$	中野
---	----	----	--	----	----	---	----	--	----	---	----	--	----

■予選Aリーグ⑩ 城南B 2 - 1 富岡西E

複	須石	磨川	$\begin{pmatrix} 2 & - & 0 \\ 21 & - & 9 \\ 21 & - & 12 \\ - & & - \end{pmatrix}$	若杉	山本	単	越智	$\begin{pmatrix} 1 & - & 2 \\ 18 & - & 21 \\ 21 & - & 19 \\ 16 & - & 21 \end{pmatrix}$	佐藤	単	石川	$\begin{pmatrix} 2 & - & 0 \\ 21 & - & 13 \\ 21 & - & 8 \\ - & & - \end{pmatrix}$	棕下
---	----	----	---	----	----	---	----	--	----	---	----	---	----

予選Aリーグ順位 1位 城東A 2位 小松島 3位 渦潮B 4位 城南B 5位 富西E

■予選Bリーグ① 城北A 2 - 1 羽ノ浦

複	福松	井谷	$\begin{pmatrix} 1 & - & 2 \\ 21 & - & 12 \\ 13 & - & 21 \\ 19 & - & 21 \end{pmatrix}$	田清	村原	単	麻植	$\begin{pmatrix} 2 & - & 0 \\ 21 & - & 6 \\ 21 & - & 10 \\ - & - & - \end{pmatrix}$	田淵	単	松谷	$\begin{pmatrix} 2 & - & 0 \\ 21 & - & 18 \\ 21 & - & 17 \\ - & - & - \end{pmatrix}$	田村
---	----	----	--	----	----	---	----	---	----	---	----	--	----

■予選Bリーグ② 富岡西A 3 - 0 城南C

複	井中	藤村	$\begin{pmatrix} 2 & - & 0 \\ 21 & - & 11 \\ 21 & - & 6 \\ - & - & - \end{pmatrix}$	美栞	馬田	単	島田	$\begin{pmatrix} 2 & - & 0 \\ 21 & - & 7 \\ 21 & - & 10 \\ - & - & - \end{pmatrix}$	蟻馬	単	野田	$\begin{pmatrix} 2 & - & 0 \\ 21 & - & 5 \\ 21 & - & 12 \\ - & - & - \end{pmatrix}$	美馬
---	----	----	---	----	----	---	----	---	----	---	----	---	----

■予選Bリーグ③ 富岡西A 3 - 0 城北A

複	井中	藤村	$\begin{pmatrix} 2 & - & 1 \\ 19 & - & 21 \\ 21 & - & 9 \\ 21 & - & 19 \end{pmatrix}$	松福	谷井	単	野田	$\begin{pmatrix} 2 & - & 0 \\ 21 & - & 10 \\ 21 & - & 9 \\ - & - & - \end{pmatrix}$	麻植	単	井藤	$\begin{pmatrix} 2 & - & 0 \\ 21 & - & 11 \\ 21 & - & 16 \\ - & - & - \end{pmatrix}$	松谷
---	----	----	---	----	----	---	----	---	----	---	----	--	----

■予選Bリーグ④ 城南C 2 - 1 羽ノ浦

複	美栞	馬田	$\begin{pmatrix} 2 & - & 0 \\ 21 & - & 8 \\ 21 & - & 12 \\ - & - & - \end{pmatrix}$	田西	瀧岡	単	蟻馬	$\begin{pmatrix} 0 & - & 2 \\ 10 & - & 21 \\ 9 & - & 21 \\ - & - & - \end{pmatrix}$	清原	単	榊田	$\begin{pmatrix} 2 & - & 1 \\ 17 & - & 21 \\ 21 & - & 6 \\ 21 & - & 10 \end{pmatrix}$	西岡
---	----	----	---	----	----	---	----	---	----	---	----	---	----

■予選Bリーグ⑤ 城北A 2 - 1 城南C

複	松福	谷井	$\begin{pmatrix} 2 & - & 0 \\ 21 & - & 5 \\ 21 & - & 12 \\ - & - & - \end{pmatrix}$	蟻栞	馬田	単	大西	$\begin{pmatrix} 0 & - & 2 \\ 11 & - & 21 \\ 17 & - & 21 \\ - & - & - \end{pmatrix}$	美馬	単	福井	$\begin{pmatrix} 2 & - & 0 \\ 21 & - & 9 \\ 21 & - & 8 \\ - & - & - \end{pmatrix}$	蟻馬
---	----	----	---	----	----	---	----	--	----	---	----	--	----

■予選Bリーグ⑥ 富岡西A 3 - 0 羽ノ浦

複	島野	田田	$\begin{pmatrix} 2 & - & 0 \\ 21 & - & 5 \\ 21 & - & 5 \\ - & - & - \end{pmatrix}$	田西	瀧岡	単	中村	$\begin{pmatrix} 2 & - & 0 \\ 21 & - & 14 \\ 21 & - & 11 \\ - & - & - \end{pmatrix}$	田村	単	井藤	$\begin{pmatrix} 2 & - & 0 \\ 21 & - & 5 \\ 21 & - & 4 \\ - & - & - \end{pmatrix}$	清原
---	----	----	--	----	----	---	----	--	----	---	----	--	----

予選Bリーグ順位 1位 富岡西A 2位 城北A 3位 城南C 4位 羽ノ浦

■予選Cリーグ① 鳴門A 3 - 0 徳北B

複	高齋	島藤	$\begin{pmatrix} 2 & - & 0 \\ 21 & - & 10 \\ 21 & - & 11 \\ - & - & - \end{pmatrix}$	三八	浦木	単	石井	$\begin{pmatrix} 2 & - & 0 \\ 21 & - & 7 \\ 21 & - & 6 \\ - & - & - \end{pmatrix}$	礎	単	高島	$\begin{pmatrix} 2 & - & 0 \\ 21 & - & 11 \\ 21 & - & 11 \\ - & - & - \end{pmatrix}$	前田
---	----	----	--	----	----	---	----	--	---	---	----	--	----

■予選Cリーグ② 富岡西B 2 - 1 城ノ内

複	竹日	泊下	$\begin{pmatrix} 2 & - & 0 \\ 21 & - & 14 \\ 21 & - & 19 \\ - & - & - \end{pmatrix}$	立松	川永	単	松本	$\begin{pmatrix} 0 & - & 2 \\ 20 & - & 22 \\ 13 & - & 21 \\ - & - & - \end{pmatrix}$	田中	単	林	$\begin{pmatrix} 2 & - & 1 \\ 21 & - & 18 \\ 19 & - & 21 \\ 21 & - & 14 \end{pmatrix}$	姫田
---	----	----	--	----	----	---	----	--	----	---	---	--	----

■予選Cリーグ③ 鳴門A 3 - 0 城ノ内

複	木石	内井	$\begin{pmatrix} 2 & - & 1 \\ 21 & - & 14 \\ 20 & - & 22 \\ 21 & - & 14 \end{pmatrix}$	田姫	中田	単	齋藤	$\begin{pmatrix} 2 & - & 0 \\ 21 & - & 12 \\ 21 & - & 9 \\ - & - & - \end{pmatrix}$	江戸	単	高島	$\begin{pmatrix} 2 & - & 0 \\ 21 & - & 12 \\ 21 & - & 17 \\ - & - & - \end{pmatrix}$	田中
---	----	----	--	----	----	---	----	---	----	---	----	--	----

■予選Cリーグ④ 富岡西B 2 - 1 徳北B

複	竹日	治下	$\begin{pmatrix} 0 & - & 2 \\ 19 & - & 21 \\ 19 & - & 21 \\ - & - & - \end{pmatrix}$	八礎	木	単	松本	$\begin{pmatrix} 2 & - & 0 \\ 21 & - & 18 \\ 21 & - & 16 \\ - & - & - \end{pmatrix}$	前田	単	林	$\begin{pmatrix} 2 & - & 1 \\ 7 & - & 21 \\ 21 & - & 16 \\ 21 & - & 19 \end{pmatrix}$	三浦
---	----	----	--	----	---	---	----	--	----	---	---	---	----

■予選Cリーグ⑤ 鳴門A 2 - 1 富岡西B

複	高齋	島藤	$\begin{pmatrix} 2 & - & 0 \\ 21 & - & 9 \\ 21 & - & 5 \\ - & - & - \end{pmatrix}$	竹日	治下	単	木内	$\begin{pmatrix} 1 & - & 2 \\ 24 & - & 22 \\ 7 & - & 21 \\ 17 & - & 21 \end{pmatrix}$	松本	単	石井	$\begin{pmatrix} 2 & - & 0 \\ 21 & - & 18 \\ 21 & - & 15 \\ - & - & - \end{pmatrix}$	林
---	----	----	--	----	----	---	----	---	----	---	----	--	---

■予選Cリーグ⑥ 城ノ内 2 - 1 徳北B

複	江黒	戸田	$\begin{pmatrix} 2 & - & 1 \\ 21 & - & 18 \\ 11 & - & 21 \\ 21 & - & 16 \end{pmatrix}$	前礎	田	単	姫田	$\begin{pmatrix} 0 & - & 2 \\ 16 & - & 21 \\ 13 & - & 21 \\ - & - & - \end{pmatrix}$	八木	単	田中	$\begin{pmatrix} 2 & - & 0 \\ 21 & - & 15 \\ 23 & - & 21 \\ - & - & - \end{pmatrix}$	三浦
---	----	----	--	----	---	---	----	--	----	---	----	--	----

予選Cリーグ順位 1位 鳴門A 2位 富岡西B 3位 城ノ内 4位 徳島北B

■予選Dリーグ① 城南A 3 - 0 富岡西D

複	小脇	川谷	$\begin{pmatrix} 2 & - & 0 \\ 21 & - & 7 \\ 21 & - & 7 \\ - & & - \end{pmatrix}$	高野	野村	単	市原	$\begin{pmatrix} 2 & - & 0 \\ 21 & - & 13 \\ 21 & - & 8 \\ - & & - \end{pmatrix}$	矢部	単	廣田	$\begin{pmatrix} 2 & - & 0 \\ 21 & - & 3 \\ 21 & - & 2 \\ - & & - \end{pmatrix}$	楠
---	----	----	--	----	----	---	----	---	----	---	----	--	---

■予選Dリーグ② 渦潮A 2 - 1 城北B

複	杉小	野林	$\begin{pmatrix} 0 & - & 2 \\ 19 & - & 21 \\ 20 & - & 22 \\ - & & - \end{pmatrix}$	樋中	口野	単	森	$\begin{pmatrix} 2 & - & 0 \\ 21 & - & 17 \\ 21 & - & 14 \\ - & & - \end{pmatrix}$	川口	単	杉野	$\begin{pmatrix} 2 & - & 1 \\ 21 & - & 17 \\ 19 & - & 21 \\ 21 & - & 18 \end{pmatrix}$	樋口
---	----	----	--	----	----	---	---	--	----	---	----	--	----

■予選Dリーグ③ 城南A 3 - 0 渦潮A

複	廣脇	田谷	$\begin{pmatrix} 2 & - & 0 \\ 21 & - & 15 \\ 21 & - & 11 \\ - & & - \end{pmatrix}$	杉小	野林	単	市原	$\begin{pmatrix} 2 & - & 0 \\ 21 & - & 12 \\ 21 & - & 10 \\ - & & - \end{pmatrix}$	森	単	廣田	$\begin{pmatrix} 2 & - & 0 \\ 21 & - & 8 \\ 21 & - & 11 \\ - & & - \end{pmatrix}$	杉野
---	----	----	--	----	----	---	----	--	---	---	----	---	----

■予選Dリーグ④ 城北B 3 - 0 富岡西D

複	樋中	口野	$\begin{pmatrix} 2 & - & 0 \\ 21 & - & 6 \\ 21 & - & 5 \\ - & & - \end{pmatrix}$	矢部	楠	単	土井	$\begin{pmatrix} 2 & - & 0 \\ 21 & - & 15 \\ 21 & - & 19 \\ - & & - \end{pmatrix}$	野村	単	中野	$\begin{pmatrix} 2 & - & 0 \\ 21 & - & 10 \\ 21 & - & 8 \\ - & & - \end{pmatrix}$	高野
---	----	----	--	----	---	---	----	--	----	---	----	---	----

■予選Dリーグ⑤ 城南A 3 - 0 城北B

複	廣市	田原	$\begin{pmatrix} 2 & - & 0 \\ 21 & - & 11 \\ 21 & - & 13 \\ - & & - \end{pmatrix}$	樋中	口野	単	脇谷	$\begin{pmatrix} 2 & - & 1 \\ 19 & - & 21 \\ 21 & - & 8 \\ 21 & - & 14 \end{pmatrix}$	川口	単	小川	$\begin{pmatrix} 2 & - & 1 \\ 19 & - & 21 \\ 21 & - & 16 \\ 21 & - & 17 \end{pmatrix}$	樋口
---	----	----	--	----	----	---	----	---	----	---	----	--	----

■予選Dリーグ⑥ 渦潮A 3 - 0 富岡西D

複	杉森	野	$\begin{pmatrix} 2 & - & 0 \\ 21 & - & 4 \\ 21 & - & 3 \\ - & & - \end{pmatrix}$	高野	野村	単	小林	$\begin{pmatrix} 2 & - & 0 \\ 21 & - & 13 \\ 21 & - & 7 \\ - & & - \end{pmatrix}$	楠	単	森	$\begin{pmatrix} 2 & - & 0 \\ 21 & - & 12 \\ 22 & - & 20 \\ - & & - \end{pmatrix}$	矢部
---	----	---	--	----	----	---	----	---	---	---	---	--	----

予選Dリーグ順位 1位 城南A 2位 鳴門渦潮A 3位 城北B 4位 富岡西D

■予選Eリーグ① 城東B 3 - 0 富西C

複	中森	瀬	$\begin{pmatrix} 2 & - & 0 \\ 21 & - & 5 \\ 21 & - & 8 \\ - & & - \end{pmatrix}$	田氏	中師	単	本田	$\begin{pmatrix} 2 & - & 0 \\ 21 & - & 6 \\ 21 & - & 6 \\ - & & - \end{pmatrix}$	橋	単	森	$\begin{pmatrix} 2 & - & 0 \\ 21 & - & 6 \\ 21 & - & 4 \\ - & & - \end{pmatrix}$	豊岡
---	----	---	--	----	----	---	----	--	---	---	---	--	----

■予選Eリーグ② 徳島北A 3 - 0 鳴門B

複	安小	山出	$\begin{pmatrix} 2 & - & 0 \\ 21 & - & 9 \\ 21 & - & 8 \\ - & & - \end{pmatrix}$	正三	瑞木	単	安西	$\begin{pmatrix} 2 & - & 1 \\ 17 & - & 21 \\ 21 & - & 16 \\ 21 & - & 16 \end{pmatrix}$	安藝	単	山田	$\begin{pmatrix} 2 & - & 0 \\ 22 & - & 20 \\ 21 & - & 12 \\ - & & - \end{pmatrix}$	田中
---	----	----	--	----	----	---	----	--	----	---	----	--	----

■予選Eリーグ③ 城東B 3 - 0 徳島北A

複	中本	瀬田	$\begin{pmatrix} 2 & - & 0 \\ 21 & - & 7 \\ 21 & - & 13 \\ - & & - \end{pmatrix}$	安小	山出	単	森	$\begin{pmatrix} 2 & - & 0 \\ 21 & - & 9 \\ 21 & - & 9 \\ - & & - \end{pmatrix}$	安西	単	中瀬	$\begin{pmatrix} 2 & - & 0 \\ 21 & - & 4 \\ 21 & - & 7 \\ - & & - \end{pmatrix}$	富永
---	----	----	---	----	----	---	---	--	----	---	----	--	----

■予選Eリーグ④ 鳴門B 2 - 1 富西C

複	安田	藝中	$\begin{pmatrix} 2 & - & 0 \\ 21 & - & 13 \\ 21 & - & 10 \\ - & & - \end{pmatrix}$	豊橋	岡	単	正瑞	$\begin{pmatrix} 1 & - & 2 \\ 21 & - & 18 \\ 11 & - & 21 \\ 14 & - & 21 \end{pmatrix}$	氏師	単	安藝	$\begin{pmatrix} 2 & - & 0 \\ 21 & - & 14 \\ 21 & - & 6 \\ - & & - \end{pmatrix}$	田中
---	----	----	--	----	---	---	----	--	----	---	----	---	----

■予選Eリーグ⑤ 城東B 3 - 0 鳴門B

複	本森	田	$\begin{pmatrix} 2 & - & 0 \\ 21 & - & 5 \\ 21 & - & 1 \\ - & & - \end{pmatrix}$	正三	瑞木	単	中瀬	$\begin{pmatrix} 2 & - & 0 \\ 21 & - & 6 \\ 21 & - & 11 \\ - & & - \end{pmatrix}$	田中	単	森	$\begin{pmatrix} 2 & - & 0 \\ 21 & - & 8 \\ 21 & - & 7 \\ - & & - \end{pmatrix}$	安藝
---	----	---	--	----	----	---	----	---	----	---	---	--	----

■予選Eリーグ⑥ 徳島北A 3 - 0 富西C

複	安小	山出	$\begin{pmatrix} 2 & - & 0 \\ 21 & - & 7 \\ 21 & - & 9 \\ - & & - \end{pmatrix}$	田氏	中師	単	安西	$\begin{pmatrix} 2 & - & 0 \\ 21 & - & 8 \\ 21 & - & 10 \\ - & & - \end{pmatrix}$	橋	単	富永	$\begin{pmatrix} 2 & - & 0 \\ 21 & - & 9 \\ 21 & - & 10 \\ - & & - \end{pmatrix}$	豊岡
---	----	----	--	----	----	---	----	---	---	---	----	---	----

予選Eリーグ順位 1位 城東B 2位 徳島北A 3位 鳴門B 4位 富岡西C

決勝トーナメント(各予選リーグ1位抜けが進出) ※勝敗が決まり次第打ち切り

■決勝トーナメント 試合番号 1 富岡西A 2 - 1 鳴門A

複	島野	田	0 - 2	高齋	島藤	単	中村	石井	単	井藤	2 - 0	高島	
			7 - 21								21 - 13		21 - 17
			14 - 21								8 - 21		21 - 13
			-								21 - 19		-

■決勝トーナメント 試合番号 2 城東A 2 - 0 富岡西A

複	永四	原宮	2 - 0	島野	田	単	磯田	中村	単	-	-		
			21 - 5									21 - 6	21 - 10
			21 - 6									-	-
			-									-	-

■決勝トーナメント 試合番号 3 城東B 2 - 1 城南A

複	中森	瀬	2 - 0	市脇	原谷	単	本田	廣田	単	中瀬	2 - 0	小川	
			21 - 7								12 - 21		21 - 8
			21 - 6								9 - 21		21 - 4
			-								-		-

■決勝トーナメント 試合番号 4 城東A 2 - 0 城東B

複	永四	原宮	2 - 0	本森	田	単	磯田	中瀬	単	-	-		
			21 - 18									21 - 13	21 - 18
			21 - 14									-	-
			-									-	-

●選手名簿(男子)

学 校 名	選 手 名(マネージャー含む)						
城東高校A	新田	松下	細井				
城東高校B	福居	藤井	近藤				
城東高校C	堀	秋田	榎本	森	野本		
鳴門渦潮高校A	清水	松崎	伊勢川	板東	阿部		
城北高校A	楠本	広瀬	石川(菖)	河口	早川		
城北高校B	安藝	井上	野村	吉田			
城北高校C	石川(達)	井本	倉良	田中			
市立高校A	井原	徳本	吉野				
市立高校B	高島	杉本	小川(隆)				
市立高校C	油谷	西山	横田				
市立高校D	早川	山川	小川(朝)				
富岡西高校A	谷	青木	磯田	後藤			
富岡西高校B	若江	安富	金川	伊井			
富岡西高校C	坪井	松浦	田渕	笠原			
阿南工業高校A	高岡	天羽	大持				
阿南工業高校B	横田	森	四宮	乾	徳元		
小松島高校A	西岡	津川	井上				
小松島高校B	香川	谷本	清原				
城ノ内高校A	吉岡	坂本	岸上	岩谷	三好	山城	
城ノ内高校B	米延	矢野	東條	西川	齋藤	小川	
徳島北高校A	佐藤	澁谷	友安	野上	加賀谷	川畑	
徳島北高校B	西脇	安田	吉田	大橋	米田	福本	
鳴門高校A	八木	細川	勘川	里崎			
鳴門高校B	小林	山本	腹岡	山崎			
鳴門高校C	平木	桑内	尾崎	武田			
徳島科技高校A	犬伏	徳元	大弥	近藤			
徳島科技高校B	柴田	西田	友行	坂東			
徳島科技高校C	小柏	安田	長岡	小寺	野曾場		
城南高校A	平岡	徳永	平野				
城南高校B	木下	渡辺	長尾				
城南高校C	藤木	西川	大森	岩見			
城南高校D	北村	岩見	林				

●選手名簿(女子)

学 校 名	選 手 名(マネージャー含む)						
城東高校A	永原	磯田	四宮				
城東高校B	中瀬	森	本田	十川			
城北高校A	福井	松谷	麻植	大西			
城北高校B	樋口	中野	川口	土井			
富岡西高校A	中村	井藤	島田	野田			
富岡西高校B	松本	林	竹治	日下			
富岡西高校C	氏師	田中	豊岡	橘			
富岡西高校D	矢部	楠	高野	野村			
富岡西高校E	佐藤	椋下	杉本	若山			
富岡東高校 羽ノ浦校	田村	清原	田淵	西岡	藤川	古川	
鳴門渦潮高校A	杉野	小林	森	井上			
鳴門渦潮高校B	桃井	木虎	高尾	藤川	田淵		
徳島北高校A	安山	小出	安西	山田	富永		
徳島北高校B	前田	八木	三浦	礎			
城ノ内高校	田中	姫田	松永	立川	黒田	江戸	篠原
小松島高校	豊永	中野	吉田				
鳴門高校A	高島	齋藤	石井	木内			
鳴門高校B	安藝	田中	正瑞	三木			
城南高校A	廣田	市原	脇谷	小川			
城南高校B	石川	須磨	越智				
城南高校C	美馬	舛田	蟻馬				