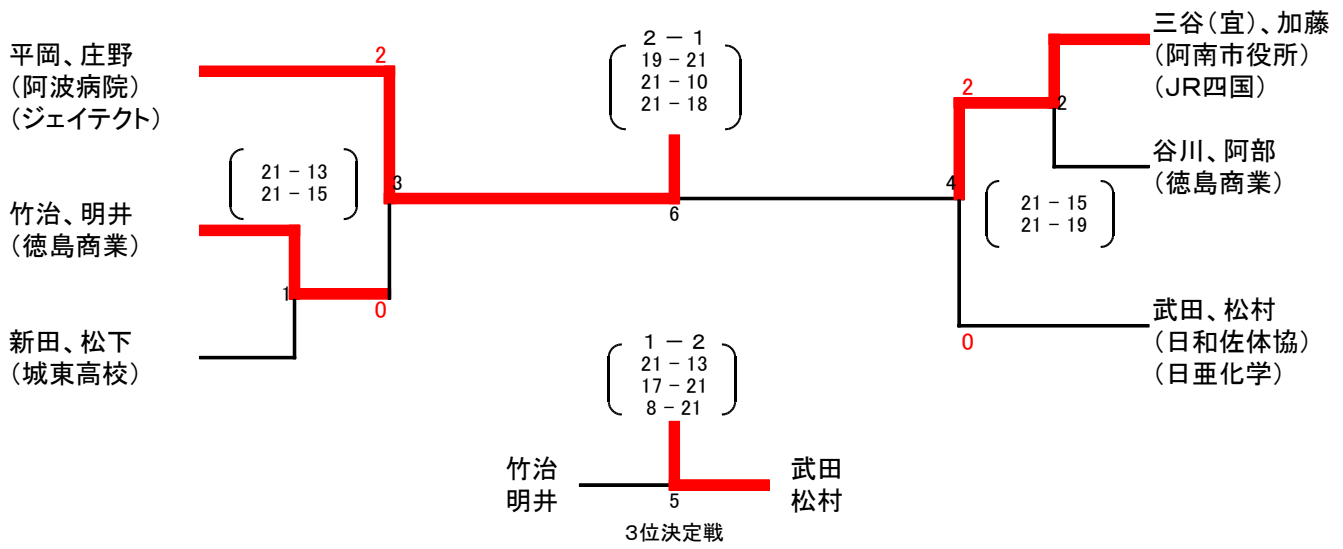
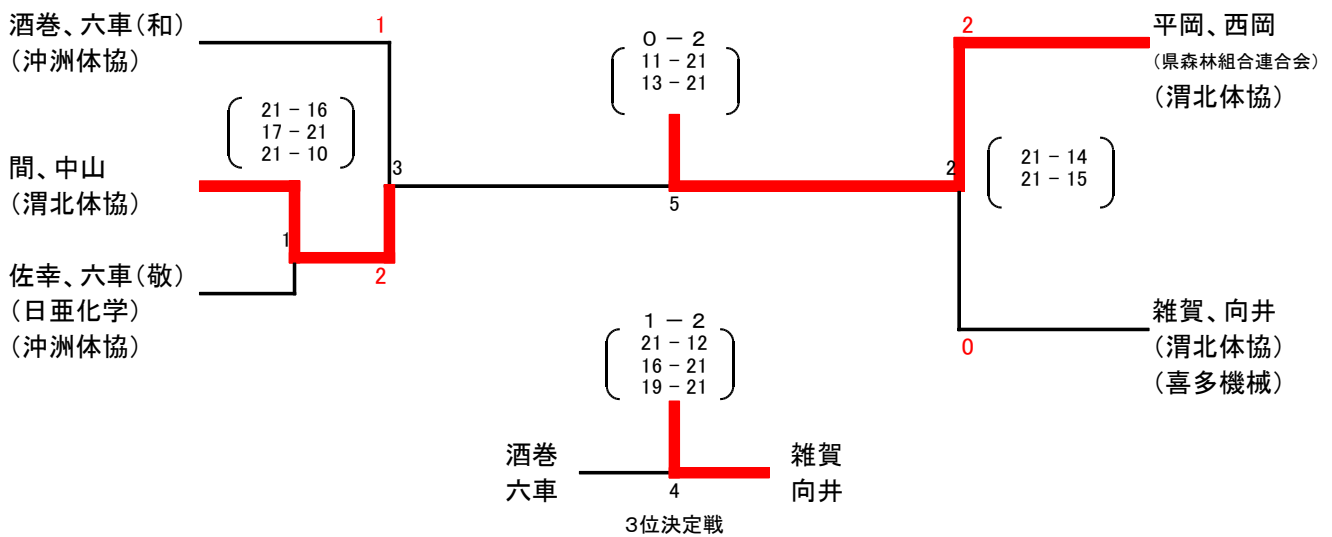


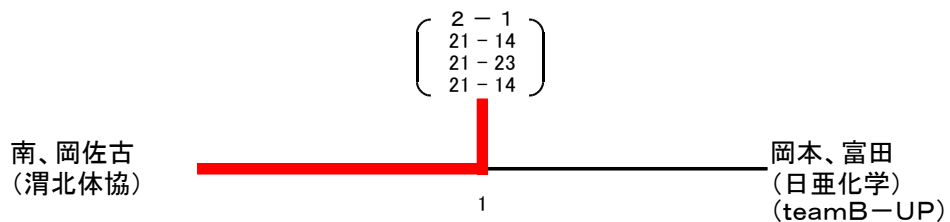
◆ 一般男子（複） ◆



◆ 30歳男子（複） ◆



◆ 35歳男子（複） ◆



◆ 40歳男子（複） ◆

	吉岡、山田	井上、岩橋	小川、宮脇	勝 敗	順 位
吉岡、山田 (渭北体協) (阿南市役所)		① 21-11,21-13	③ 21-19,21-17	2 - 0	1
井上、岩橋 (新野体協) (徳商OB)	0-2 11-21,13-21		② 11-21,11-21	0 - 2	3
小川、宮脇 (日亜化学) (エンドレス)	0-2 19-21,17-21	2-0 21-11,21-11		1 - 1	2

エントリーのみ

◆ 55歳男子（複） ◆

大野・戎野
(シードラゴン)
(NTT四国)

◆ 35歳女子（複） ◆

船田・藤村
(teamB-UP)
(阿南市役所)

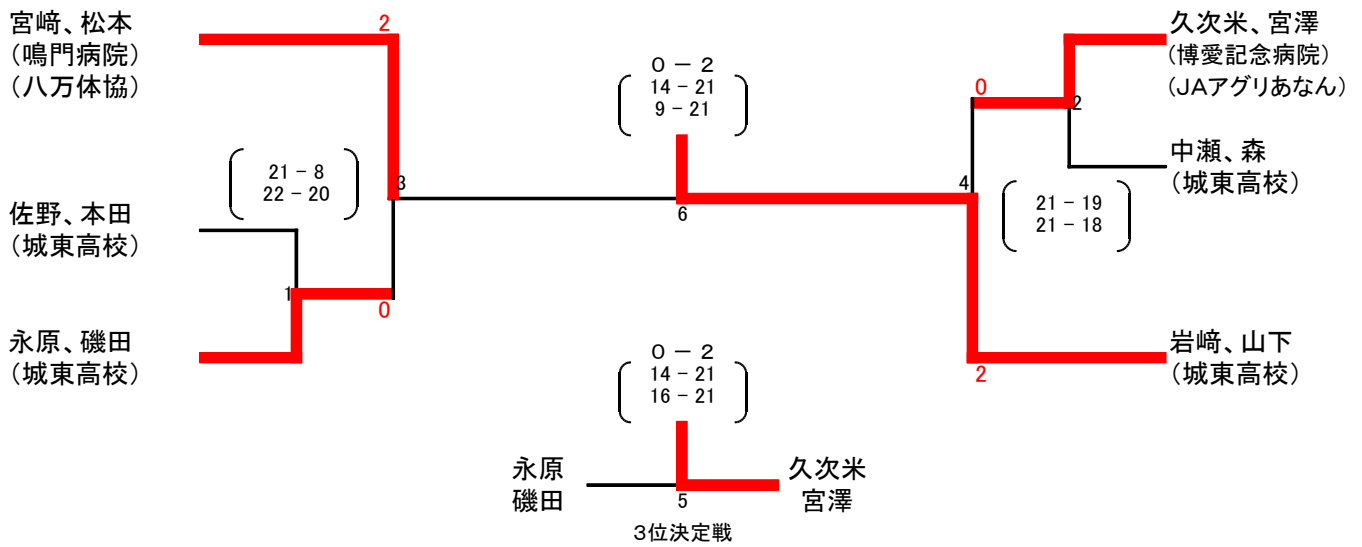
◆ 60歳男子（複） ◆

佃・平岡
(シードラゴン)

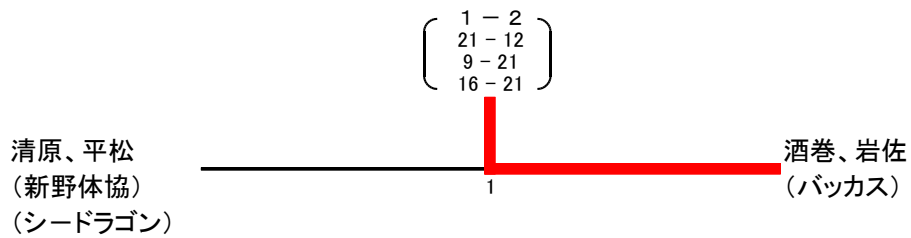
◆ 55歳女子（複） ◆

株本・猪木
(TRYクラブ)
(ママシャトル)

◆ 一般女子（複） ◆



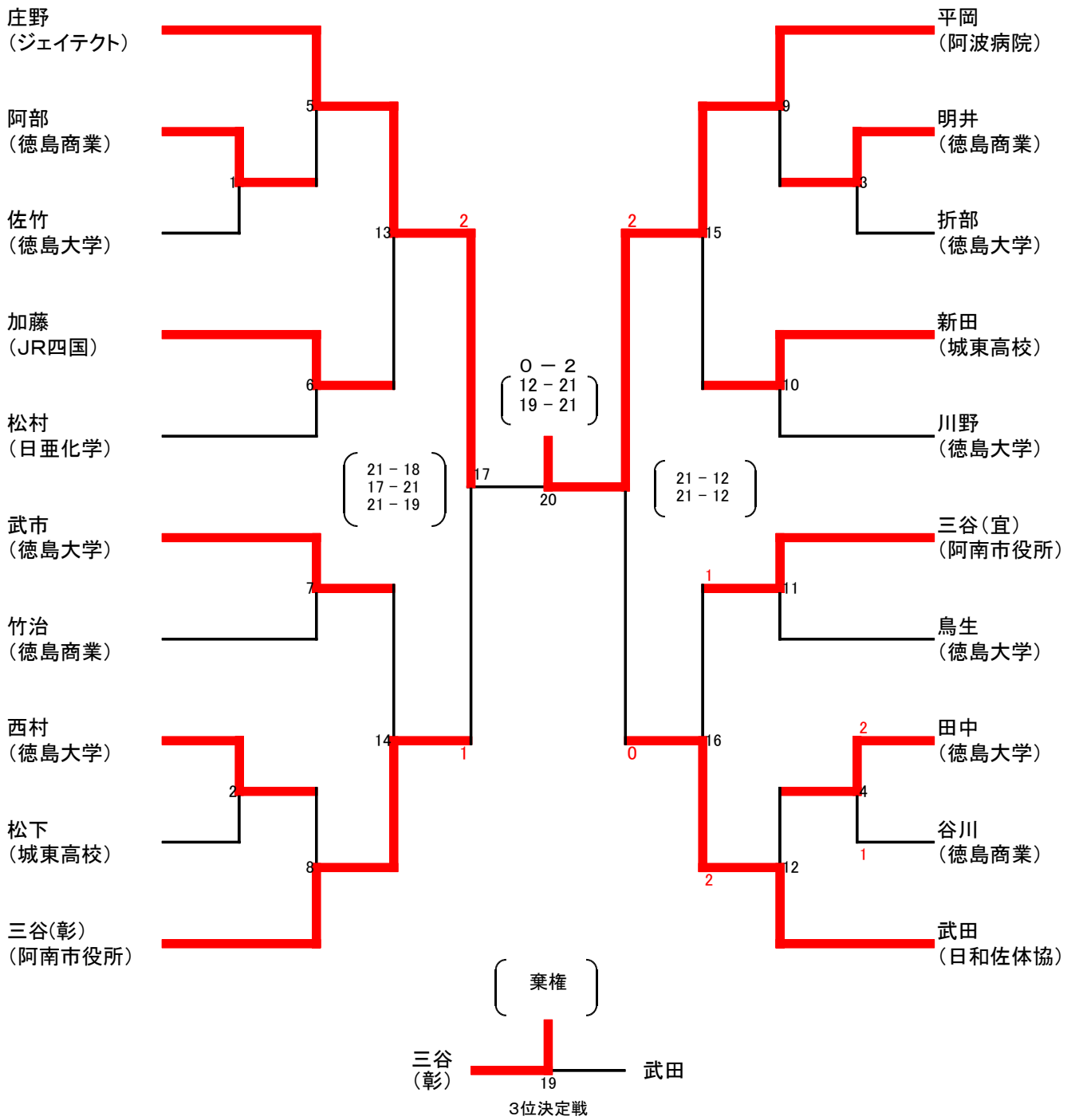
◆ 30歳女子（複） ◆



◆ 45歳女子（複） ◆

	小西、笹尾	今川、尾田	福見、岩橋	勝敗	順位
小西、笹尾 (NTT四国) (加茂名体協)		① 21-14,18-21,16-21	③ 9-21,16-21	0 - 2	3
今川、尾田 (ママシャトル) (板野クラブ)	2-1 14-21,21-18,21-16		② 18-21,9-21	1 - 1	2
福見、岩橋 (城ノ内) (徳商OB)	2-0 21-9,21-16	2-0 21-18,21-9		2 - 0	1

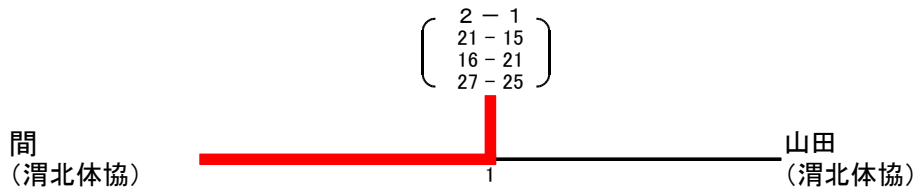
◆ 一般男子（単） ◆



◆ 30歳男子(単) ◆

	平岡 (県森林組合連合会)	佐藤 (沖洲体協)	佐幸 (日亜化学)	勝敗	順位
平岡 (県森林組合連合会)		① 2-0 21-7,21-8	③ 2-0 21-16,21-14	2-0	1
佐藤 (沖洲体協)	0-2 7-21,8-21		② 0-2 16-21,12-21	0-2	3
佐幸 (日亜化学)	0-2 16-21,14-21	2-0 21-16,21-12		1-1	2

◆ 35歳男子(単) ◆



◆ 40歳男子(単) ◆

	小川 (日亜化学)	井上 (渭東体協)	山田 (阿南市役所)	勝敗	順位
小川 (日亜化学)		① 2-0 21-18,21-16	③ 0-2 19-21,9-21	1-1	2
井上 (渭東体協)	0-2 18-21,16-21		② 0-2 11-21,16-21	0-2	3
山田 (阿南市役所)	2-0 21-19,21-9	2-0 21-11,21-16		2-0	1

◆ 45歳男子(単) ◆

	吉岡 (渭北体協)	中川 (美馬市体協)	加藤 (バッカス)	勝 敗	順 位
吉岡 (渭北体協)		① 2-0 21-14,21-13	③ 2-0 21-14,21-7	2 - 0	1
中川 (美馬市体協)	0-2 14-21,13-21		② 1-2 18-21,21-18,10-21	0 - 2	3
加藤 (バッカス)	0-2 14-21,7-21	2-1 21-18,18-21,21-10		1 - 1	2

エントリーのみ

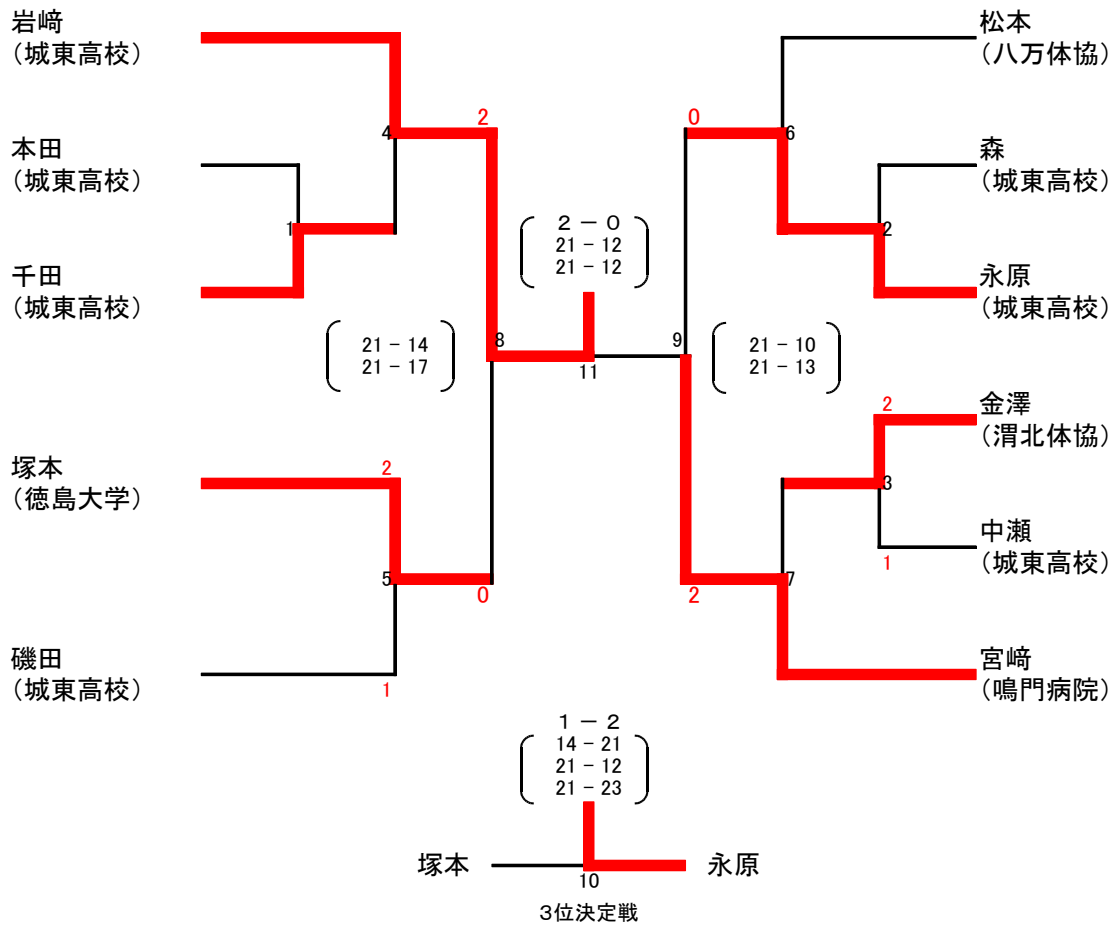
◆ 50歳男子(単) ◆

中川
(美馬市体協)

◆ 45歳女子(単) ◆

笹尾
(加茂名体協)

◆ 一般女子（単） ◆



混合予選結果

成績	出場者
1	平岡 圭一郎、松本 憧
3	杉内 一浩、杉内 静香

四国バドミントン協会推薦枠

混合複	30歳男子複	40歳男子複	一般女子複	50歳男子単
平岡 耕平	眞鍋 和也	小川 浩之	三谷 ゆかり	戎野 裕二
宮崎 友望	西岡 宏記	岩橋 亘	久次米 佐和子	